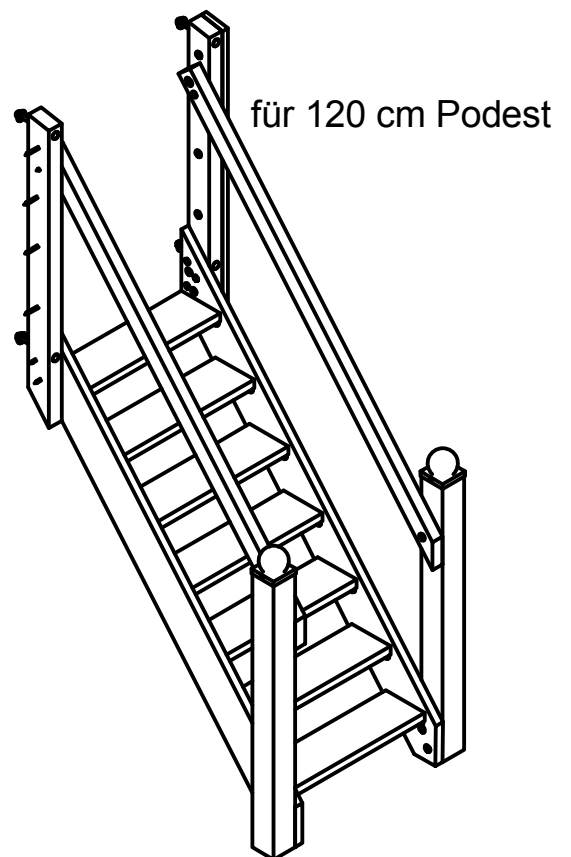
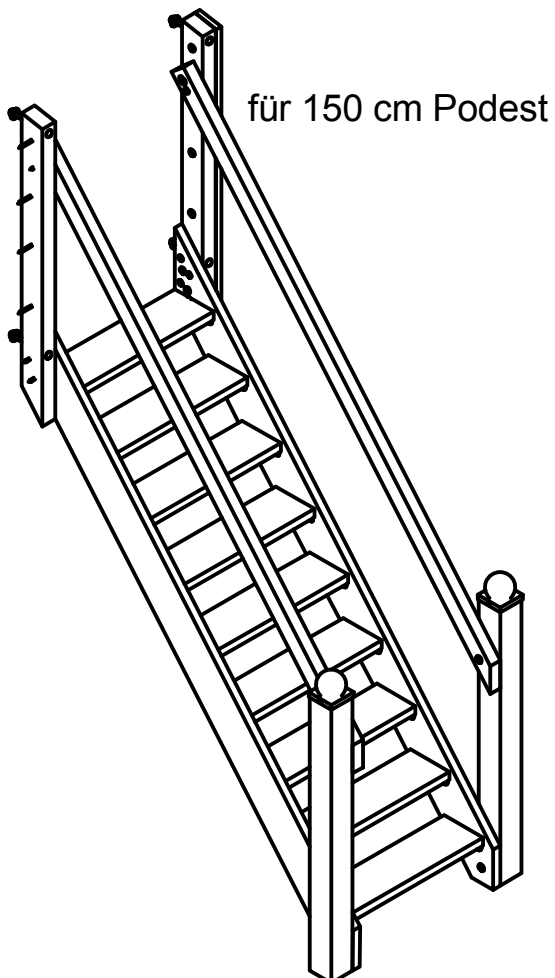
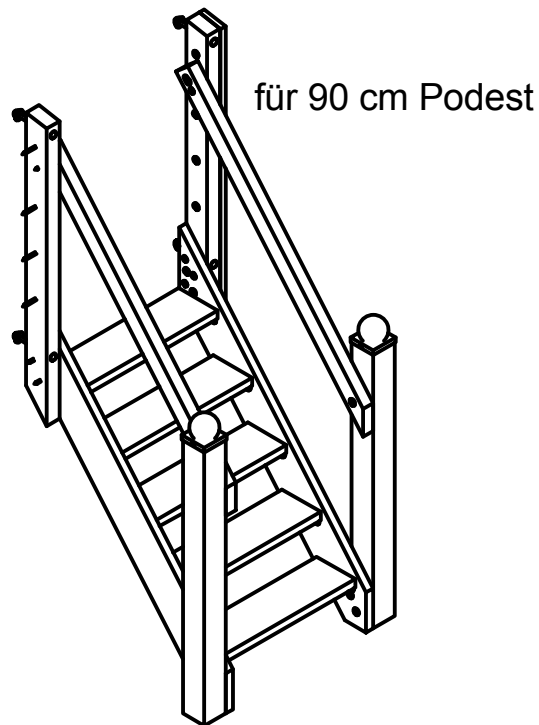


MONTAGEANLEITUNG

Spieltürme Treppe 10a

ST_10a



Hersteller:

Isidor GmbH & Co. KG
Münstersche Straße 11
14772 Brandenburg an der Havel

Tel.: 0800 - 5474367
E-Mail: info@isidor.eu

Bauteile

Treppe für 90cm-Podest					
ANZAHL	BAUTEILNUMMER	BESCHREIBUNG	Breite	Höhe	Länge
2	1024	Pfostenkappe			
4	V004	Holzschraube Senkkopf 5,0 x 80 mm			
8	V005	Holzschraube Senkkopf 5,0 x 70 mm			
30	V014	Holzschraube Senkkopf 3,5 x 16 mm			
30	V015	Holzschraube Panhead 4,0 x 16 mm			
20	V019	Holzbauschraube Tellerkopf 6,0 x 100 mm			
4	V031	Flachrundschraube DIN 603 10 x 140 mm			
4	V043	Sicherungsmutter - M10			
4	V049	Scheibe DIN 9021, 10,5 x 2,5 x 30 mm			
4	V100	Holzschraube Senkkopf 2,5 x 16 mm			
4	V131	Schutzkappe Sechskantkopf SW17			
10	V136	Metallwinkel 127 mm lang			
4	V235	Holzschraube Senkkopf 4,0 x 50 mm			
2	4355	Riegel (1x40°)	58 mm	38 mm	1088 mm
2	4302	Riegel (1x40° / 80°)	78 mm	48 mm	977 mm
2	4001	Kantholz	80 mm	80 mm	900 mm
1	4301	Brett (1x40° / 80°)	80 mm	19 mm	979 mm
5	4300	Brett	145 mm	27 mm	498 mm
2	4357	Brett (40° / 130° / 140°)	145 mm	27 mm	1187 mm

Treppe für 120cm-Podest					
ANZAHL	BAUTEILNUMMER	BESCHREIBUNG	Breite	Höhe	Länge
2	1024	Pfostenkappe			
4	V004	Holzschraube Senkkopf 5,0 x 80 mm			
8	V005	Holzschraube Senkkopf 5,0 x 70 mm			
42	V014	Holzschraube Senkkopf 3,5 x 16 mm			
42	V015	Holzschraube Panhead 4,0 x 16 mm			
20	V019	Holzbauschraube Tellerkopf 6,0 x 100 mm			
4	V031	Flachrundschraube DIN 603 10 x 140 mm			
4	V043	Sicherungsmutter - M10			
4	V049	Scheibe DIN 9021, 10,5 x 2,5 x 30 mm			
4	V100	Holzschraube Senkkopf 2,5 x 16 mm			
4	V131	Schutzkappe Sechskantkopf SW17			
14	V136	Metallwinkel 127 mm lang			
4	V235	Holzschraube Senkkopf 4,0 x 50 mm			
2	4356	Riegel (1x40°)	58 mm	38 mm	1480 mm
2	4302	Riegel (1x40° / 80°)	78 mm	48 mm	977 mm
2	4001	Kantholz	80 mm	80 mm	900 mm
1	4301	Brett (1x40° / 80°)	80 mm	19 mm	979 mm
7	4300	Brett	145 mm	27 mm	498 mm
2	4354	Brett (40° / 130° / 140°)	145 mm	27 mm	1579 mm

Bitte beachten Sie zum

Aufbau folgende Dokumente ihres Podests:

Sicherheitshinweise,
Sicherheitsabstände,
Fundamentpläne mit Anordnung der Winkelanker für die verschiedenen Aufbauvarianten.

Bitte **betreten** Sie die Treppe **erst nach Aushärten des Fundaments**.

Technische Änderungen vorbehalten!

Bauteile

Treppe für 150cm-Podest					
ANZAHL	BAUTEILNUMMER	BESCHREIBUNG	Breite	Höhe	Länge
2	1024	Pfostenkappe			
4	V004	Holzschraube Senkkopf 5,0 x 80 mm			
8	V005	Holzschraube Senkkopf 5,0 x 70 mm			
54	V014	Holzschraube Senkkopf 3,5 x 16 mm			
54	V015	Holzschraube Panhead 4,0 x 16 mm			
20	V019	Holzbauschraube Tellerkopf 6,0 x 100 mm			
4	V031	Flachrundschrabe DIN 603 10 x 140 mm			
4	V043	Sicherungsmutter - M10			
4	V049	Scheibe DIN 9021, 10,5 x 2,5 x 30 mm			
4	V100	Holzschraube Senkkopf 2,5 x 16 mm			
4	V131	Schutzkappe Sechskantkopf SW17			
18	V136	Metallwinkel 127 mm lang			
4	V235	Holzschraube Senkkopf 4,0 x 50 mm			
2	4298	Riegel (1x40°)	58 mm	38 mm	1853 mm
2	4302	Riegel (1x40° / 80°)	78 mm	48 mm	977 mm
2	4001	Kantholz	80 mm	80 mm	900 mm
1	4301	Brett (1x40° / 80°)	80 mm	19 mm	979 mm
2	4299	Brett (40° / 130° / 140°)	145 mm	27 mm	1952 mm
9	4300	Brett	145 mm	27 mm	498 mm

Bitte beachten Sie zum

Aufbau folgende Dokumente ihres Podests:

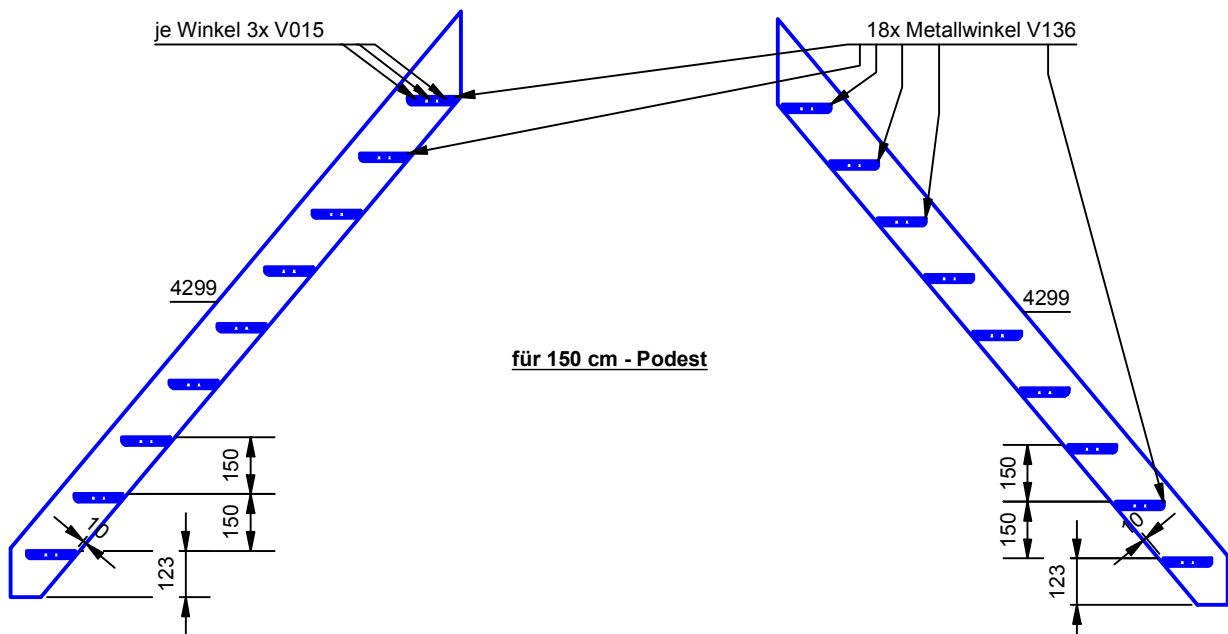
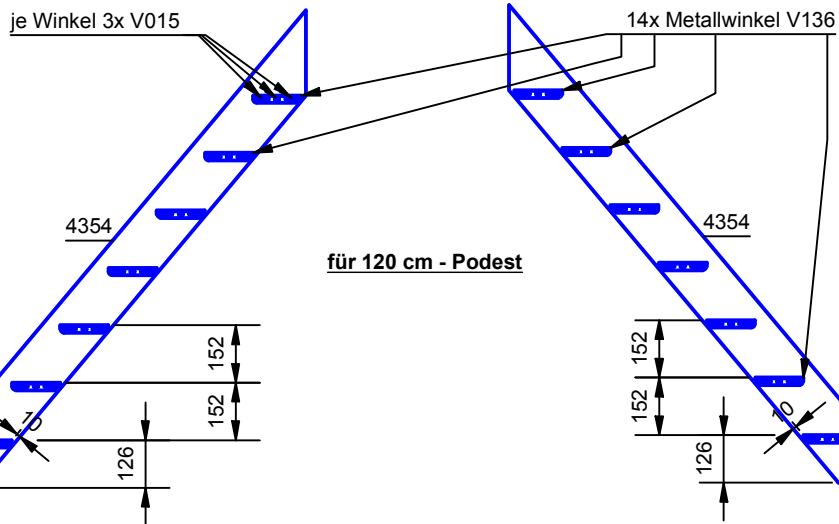
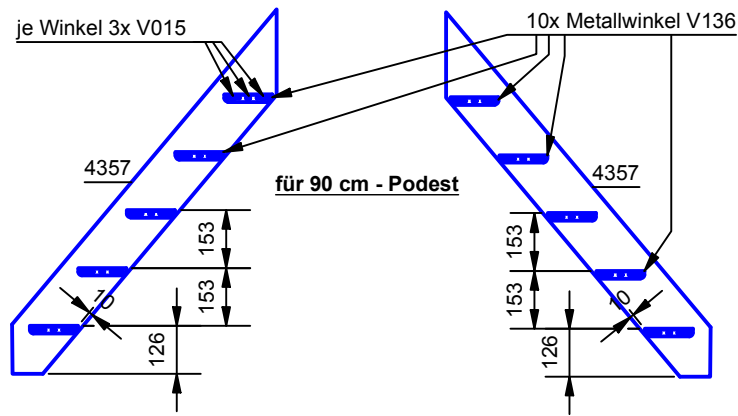
Sicherheitshinweise,
Sicherheitsabstände,
Fundamentpläne mit Anordnung der Winkelanker für die verschiedenen Aufbauvarianten.

Bitte **betreten** Sie die Treppe **erst nach Aushärten des Fundaments**.

Vorbereitung der Treppenwangen

Treppenwange links

Treppenwange rechts

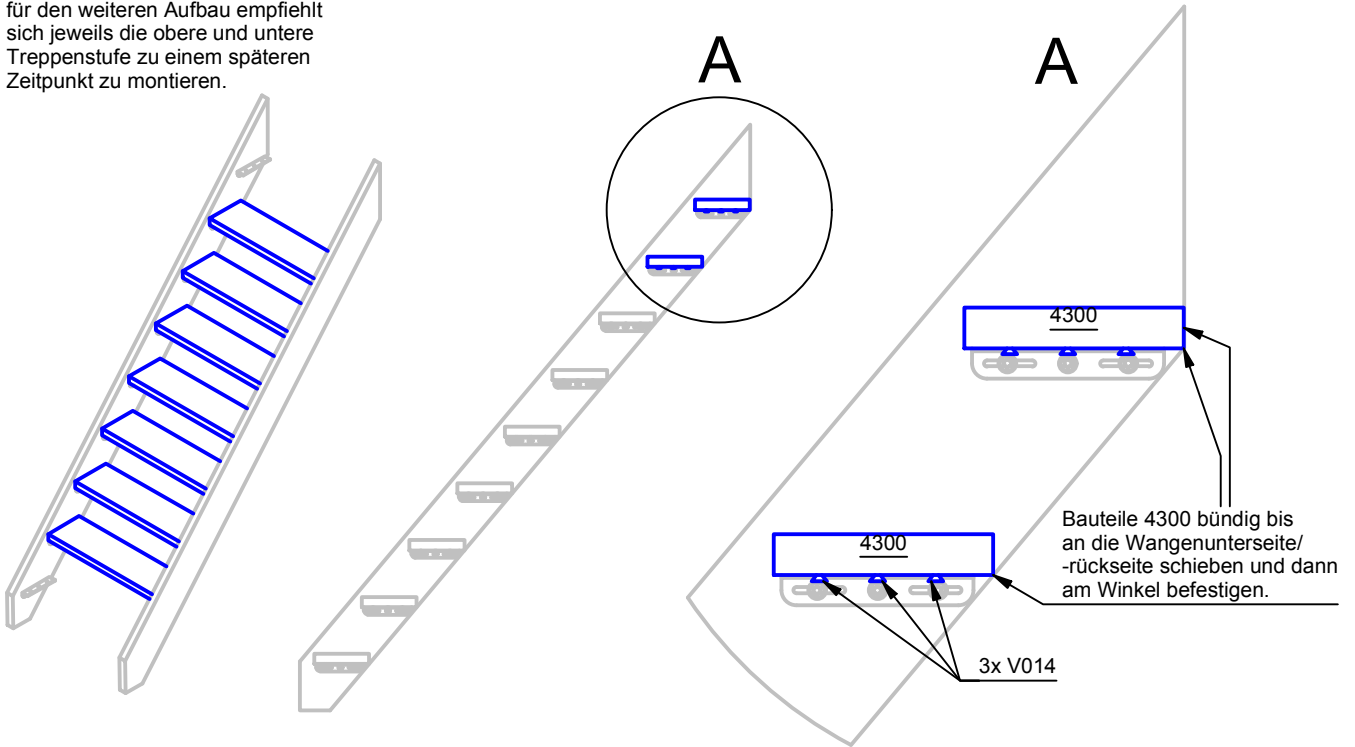


Maßangaben soweit nicht anders angegeben in mm!

Montage der Treppenstufen

Hinweis:

für den weiteren Aufbau empfiehlt sich jeweils die obere und untere Treppenstufe zu einem späteren Zeitpunkt zu montieren.

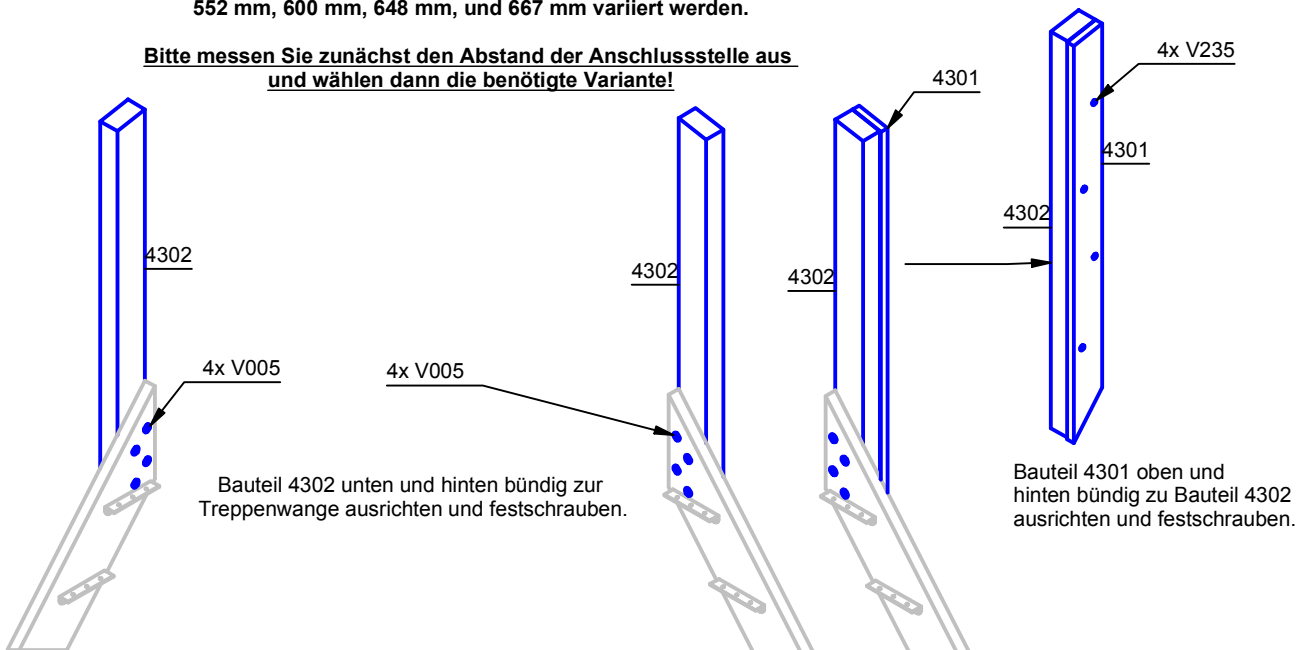


Vorbereitung für Aufstiegsanschluss

Optional zur Variierung des Anschlussmaßes für den Aufstieg können die Bauteile 4302 und 4301 hinzugefügt werden.

Das Anschlussmaß kann dadurch zwischen 552 mm, 600 mm, 648 mm, und 667 mm variiert werden.

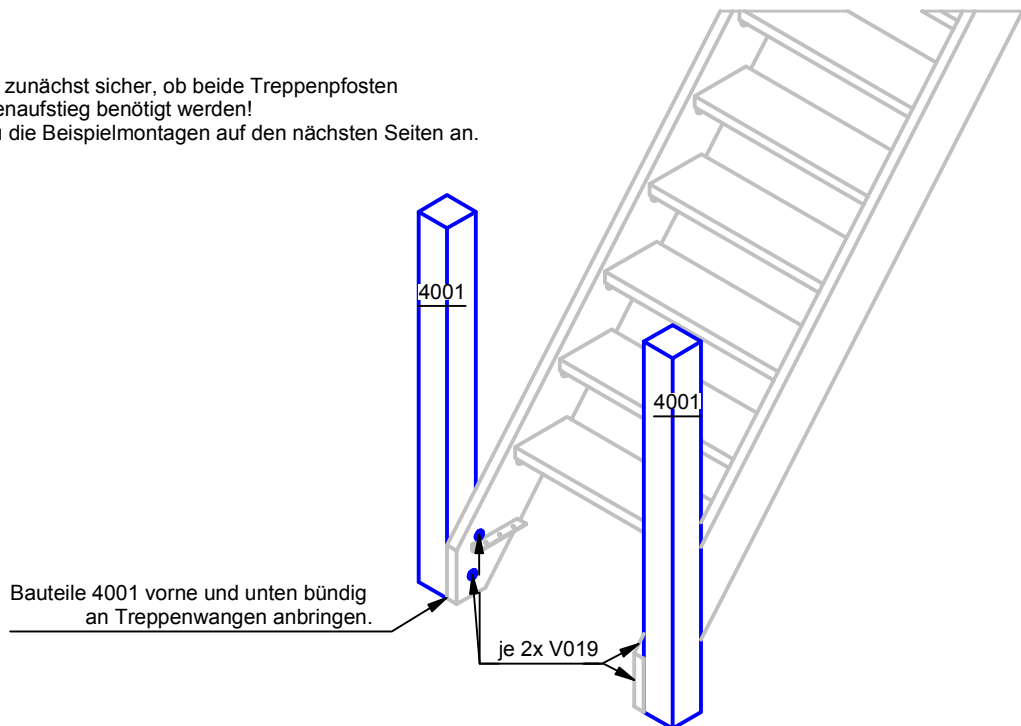
Bitte messen Sie zunächst den Abstand der Anschlussstelle aus und wählen dann die benötigte Variante!



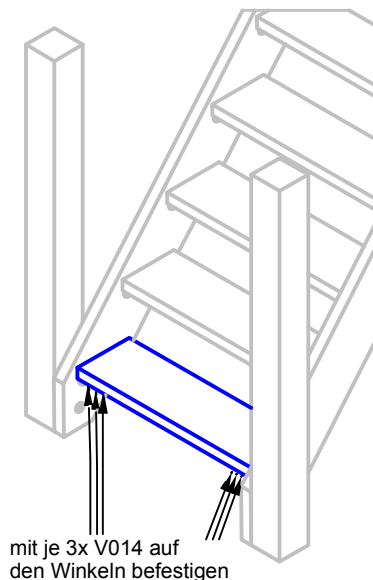
Montage der Treppenpfosten

Hinweis:

Bitte stellen Sie zunächst sicher, ob beide Treppenpfosten für Ihren Treppenaufstieg benötigt werden!
Sehen Sie dazu die Beispielmontagen auf den nächsten Seiten an.



Montage unterste Treppenstufe



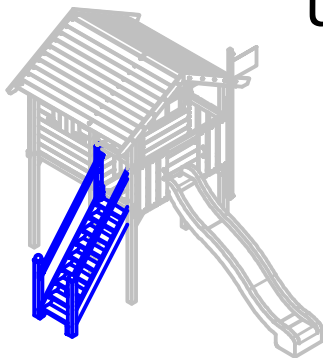
Hinweis:

in den nächsten Montageschritten wird die Treppe am Podest oder den Podesterweiterungen befestigt.
**Bitte betreten Sie die Treppe erst nach Fundamentlegung und Aushärtung des Fundaments!!!
und fahren dann mit allen weiteren Schritten zum Aufbau Ihres Spielturms fort.!!!**

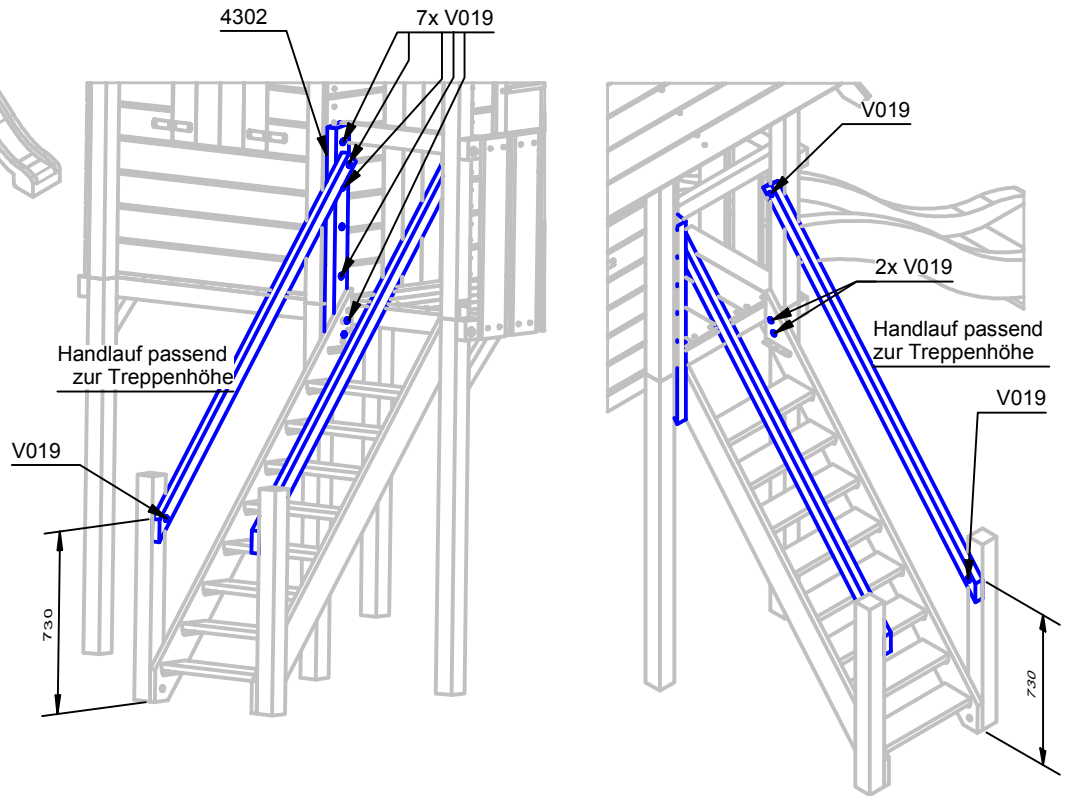
Montagebeispiel Aufstiegsanschluss

und Handläufe Variante 1

(seitlich an Podest 2 mit Haus C)



Bauteil 4302 bündig am Querriegel der Brüstung und des Podests anlegen und am Haus/Standpfosten befestigen.



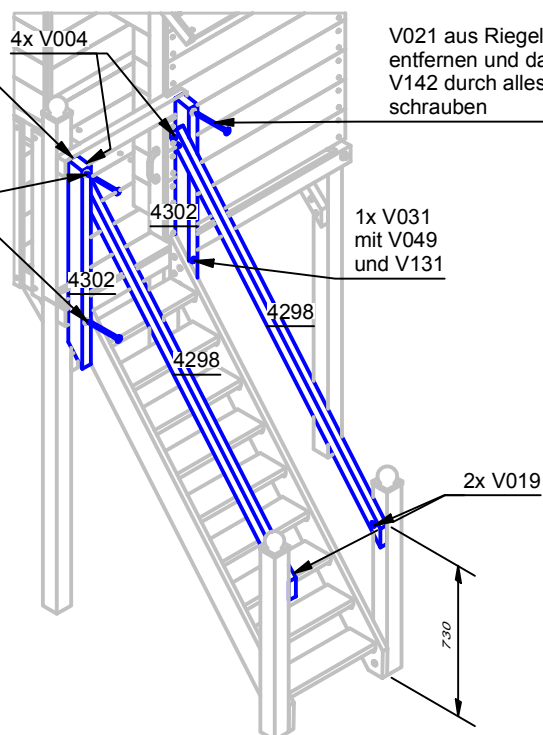
Variante 2a seitlich an Podest 1

Bauteile 4302 oben bündig am Querriegel der Brüstung anlegen, lotrecht ausrichten und befestigen.

V021 aus Riegel entfernen und dafür V142 durch alles schrauben

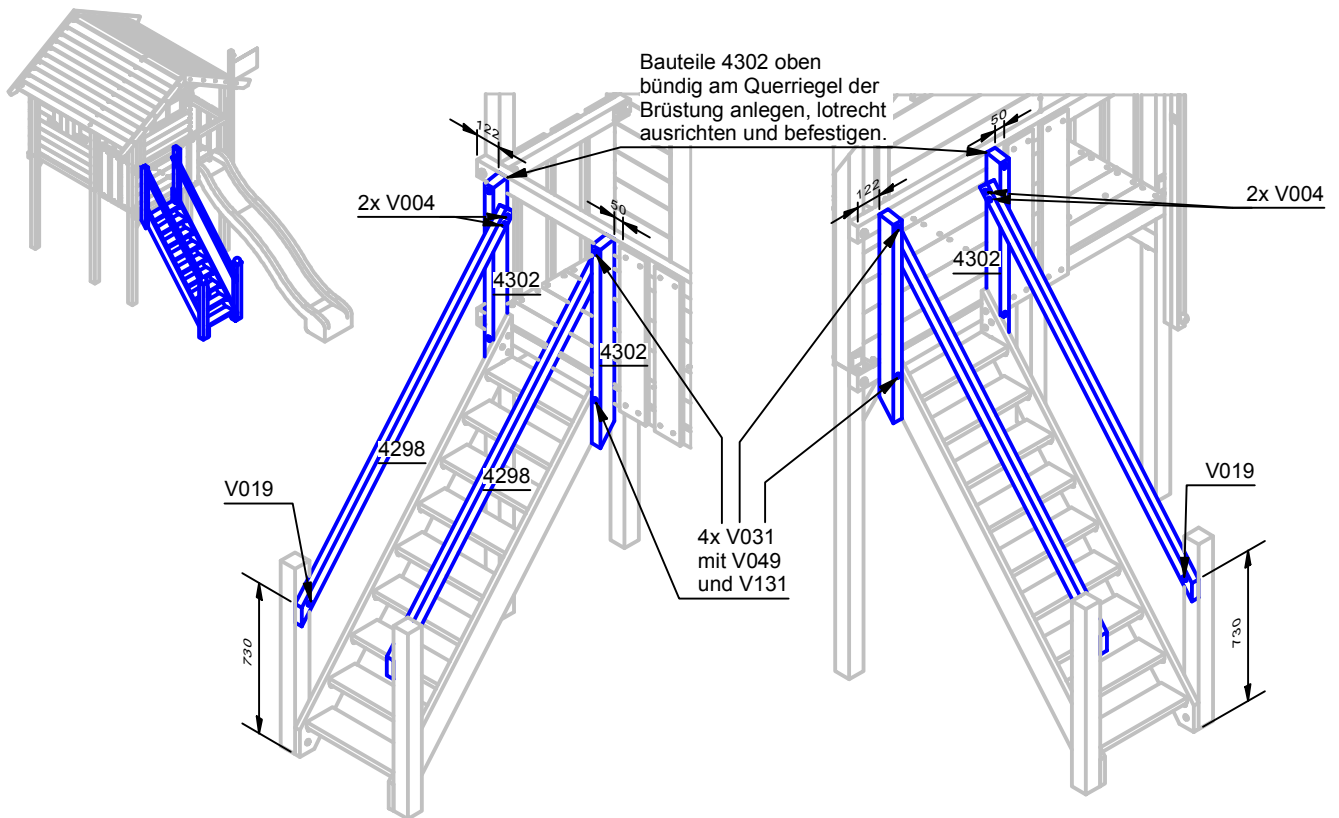
V021 aus Riegel entfernen und dafür V142 durch alles schrauben

Schrauben V142 werden beim Zubehör für Modul ST-141 mitgeliefert.



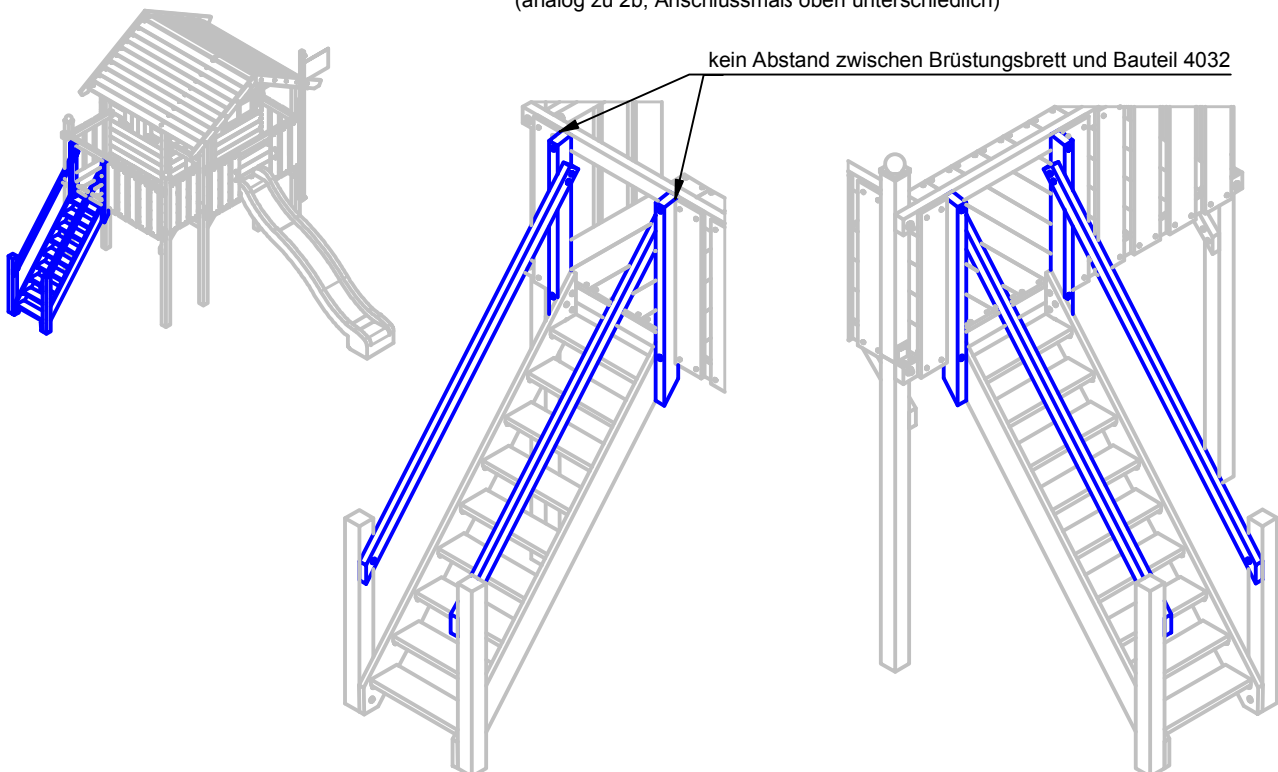
Maßangaben soweit nicht anders angegeben in mm!

Montagebeispiel Aufstiegsanschluss und Handläufe Variante 2b (vorne an Podest 2 mit Haus C)



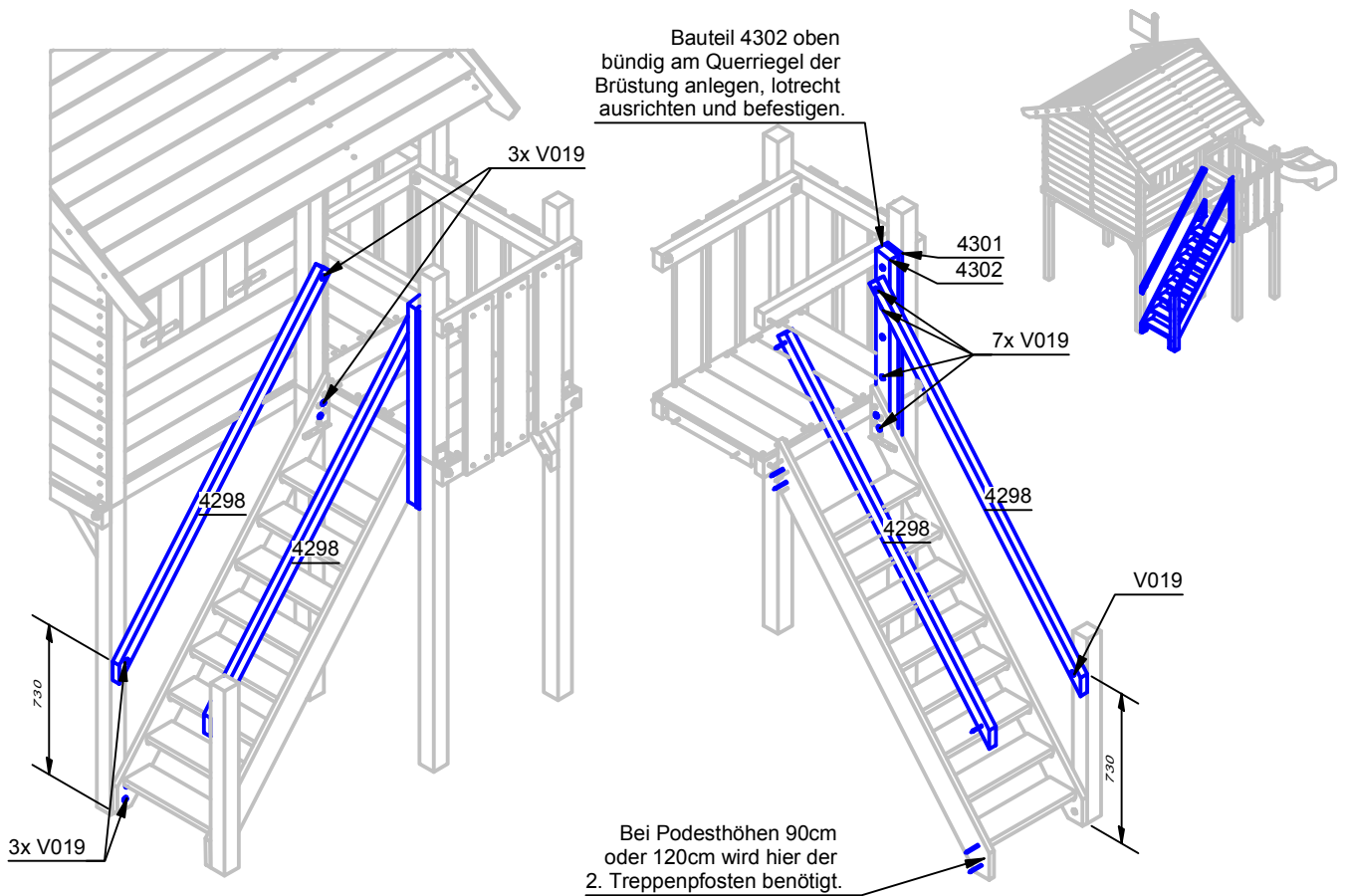
Variante 2c seitlich an Podesterweiterung B

(analog zu 2b, Anschlussmaß oben unterschiedlich)



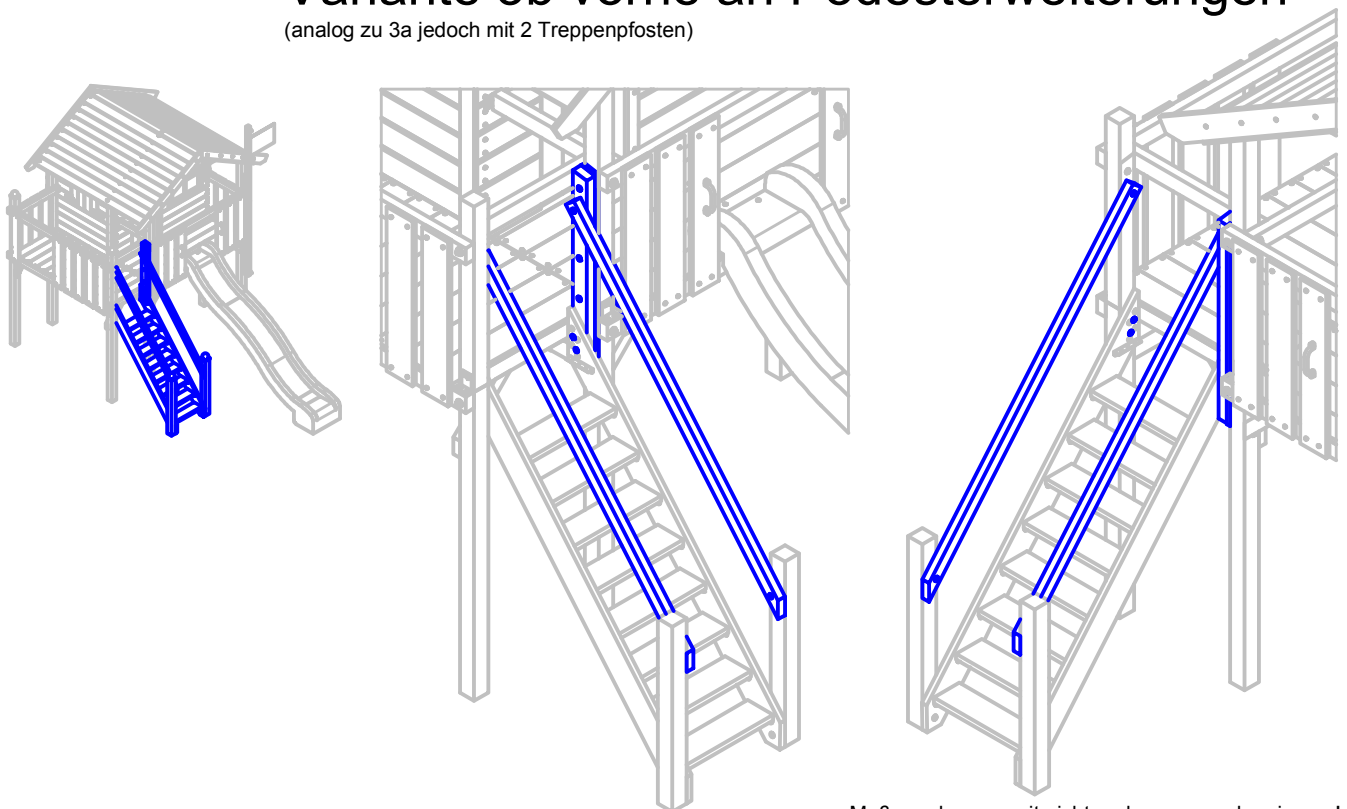
Maßangaben soweit nicht anders angegeben in mm!

Montagebeispiel Aufstiegsanschluss und Handläufe Variante 3a



Variante 3b vorne an Podesterweiterungen

(analog zu 3a jedoch mit 2 Treppenpfosten)



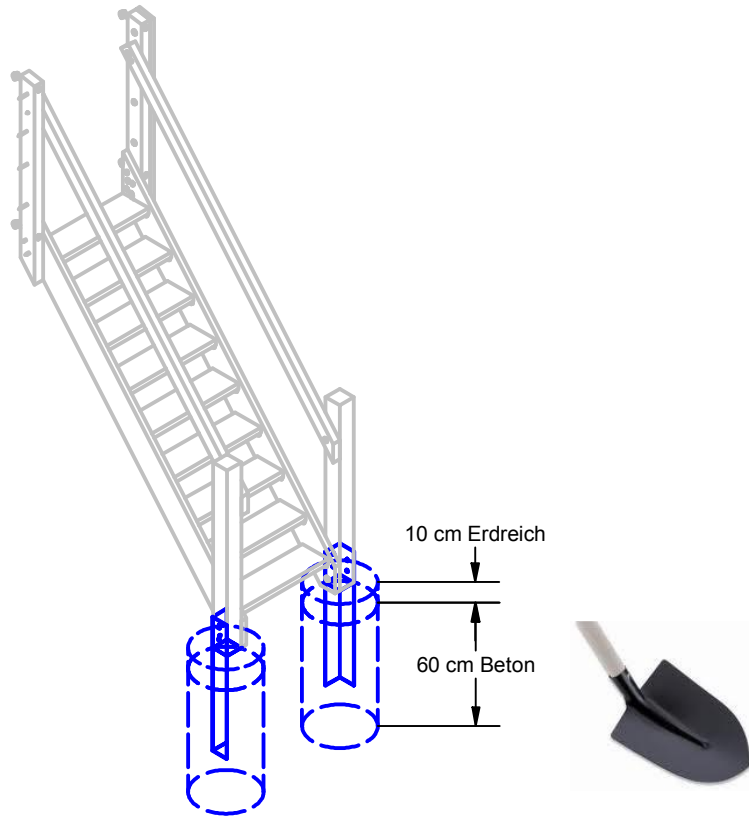
Maßangaben soweit nicht anders angegeben in mm!

Verankerung der Treppenpfosten

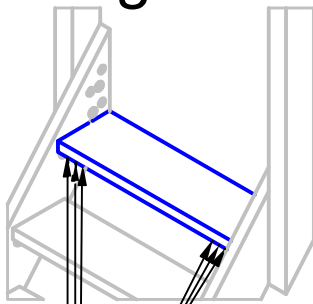
Hinweis:

Treppe erst nach Aushärtung der Punktfundamente betreten!

Stützen Sie die Treppe ab und legen Sie dann die Punktfundamente mit den Pfostenankern an.



Montage der obersten Treppenstufe



mit je 3x V014 auf den Winkeln befestigen

Montage der Pfostenkappen

