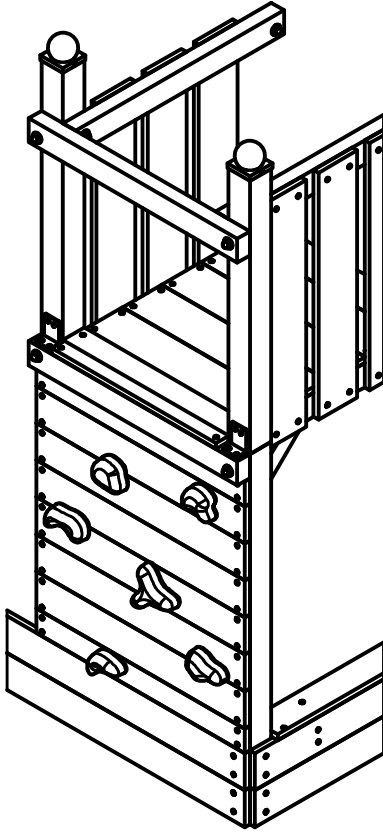


MONTAGEANLEITUNG

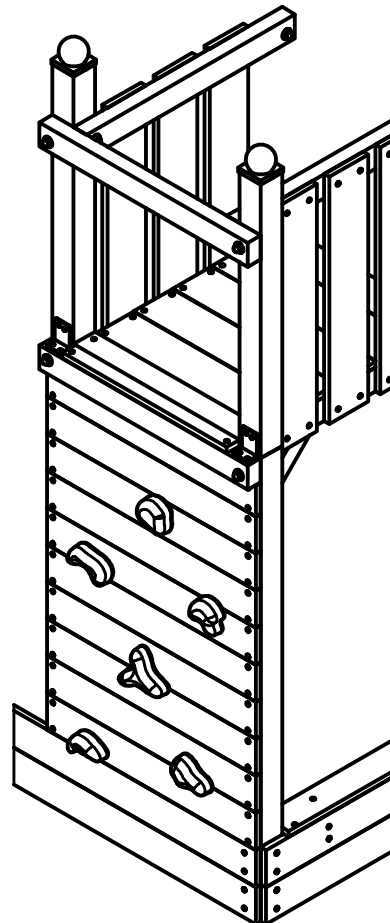
Kletterwand

ST_KW

für 120 cm Podesthöhe



für 150 cm Podesthöhe



Bauteile

für 120cm Podest					
Anzahl	Bauteilnummer	Beschreibung	Höhe	Breite	Länge
1	197	Klettersteine			
8	4373	Brett	19 mm	120 mm	780 mm
1	4374	Brett	19 mm	100 mm	780 mm
2	4375	Brett	19 mm	80 mm	780 mm
1	4437	Kantholz	80 mm	80 mm	620 mm
3	V019	Holzbauschraube Tellerkopf 6,0 x 100 mm			
46	V010	Holzschraube Senkkopf 4,0 x 50 mm			

für 150cm Podest					
Anzahl	Bauteilnummer	Beschreibung	Höhe	Breite	Länge
1	197	Klettersteine			
11	4373	Brett	19 mm	120 mm	780 mm
2	4374	Brett	19 mm	100 mm	780 mm
1	4437	Kantholz	80 mm	80 mm	620 mm
3	V019	Holzbauschraube Tellerkopf 6,0 x 100 mm			
54	V010	Holzschraube Senkkopf 4,0 x 50 mm			

Hinweise:

Bei manchen Türmen beträgt der Abstand der Standpfosten von Außenseite zu Außenseite nur 680mm.

Für die Montage der Kletterwand an diesen Türmen sind die Bretter auf 680mm Länge zu kürzen.

Es werden nicht alle Bauteile für jede Aufbauvariante benötigt.

Je nachdem, wie tief die Standpfosten verankert wurden, wie hoch das Podest angesetzt wurde, wie hoch der Untergrund aufgeschichtet wurde, kann es notwendig sein, die Höhe für das letzte Kletterwandbrett abzumessen und es zuzuschneiden.

Hersteller:

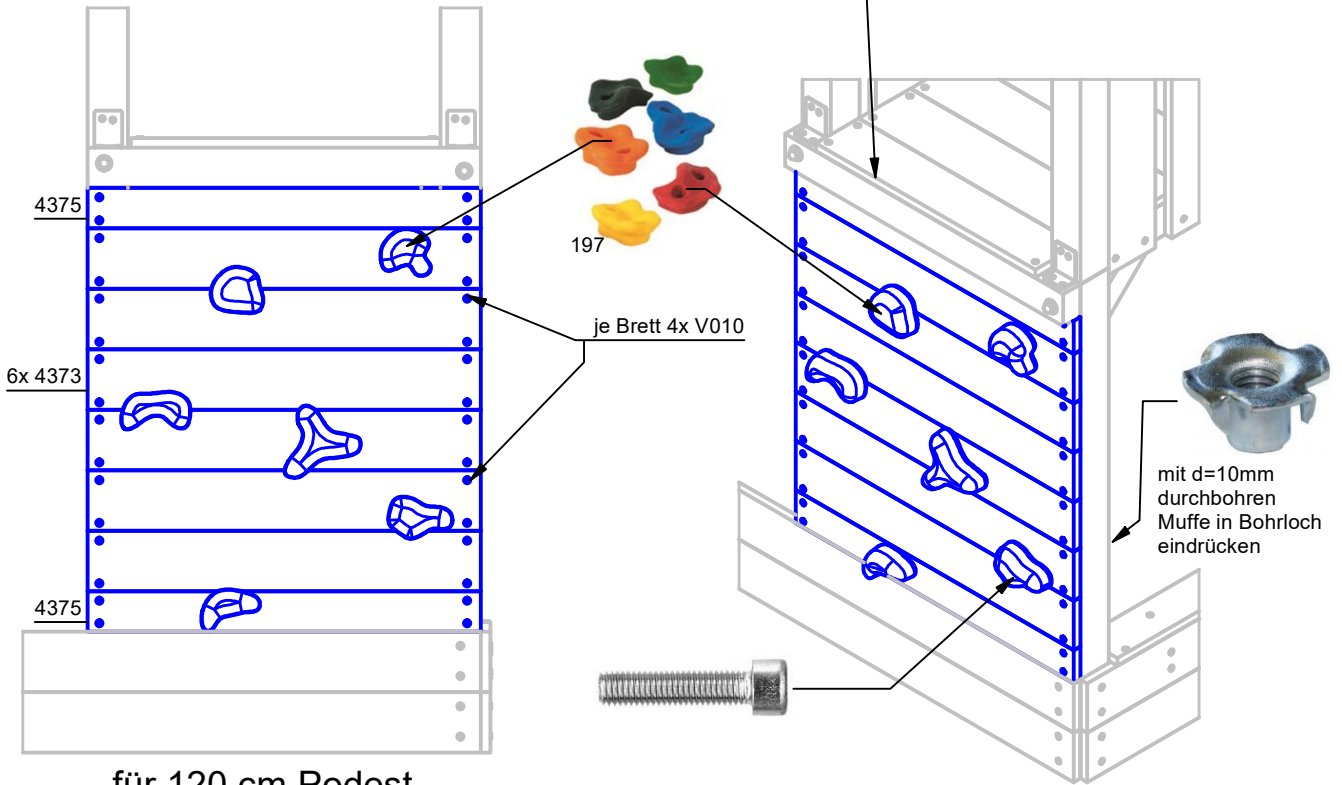
Isidor GmbH & Co. KG
Münstersche Straße 11
14772 Brandenburg an der Havel

Tel.: 0800 - 5474367
E-Mail: info@isidor.de

technische Änderungen möglich

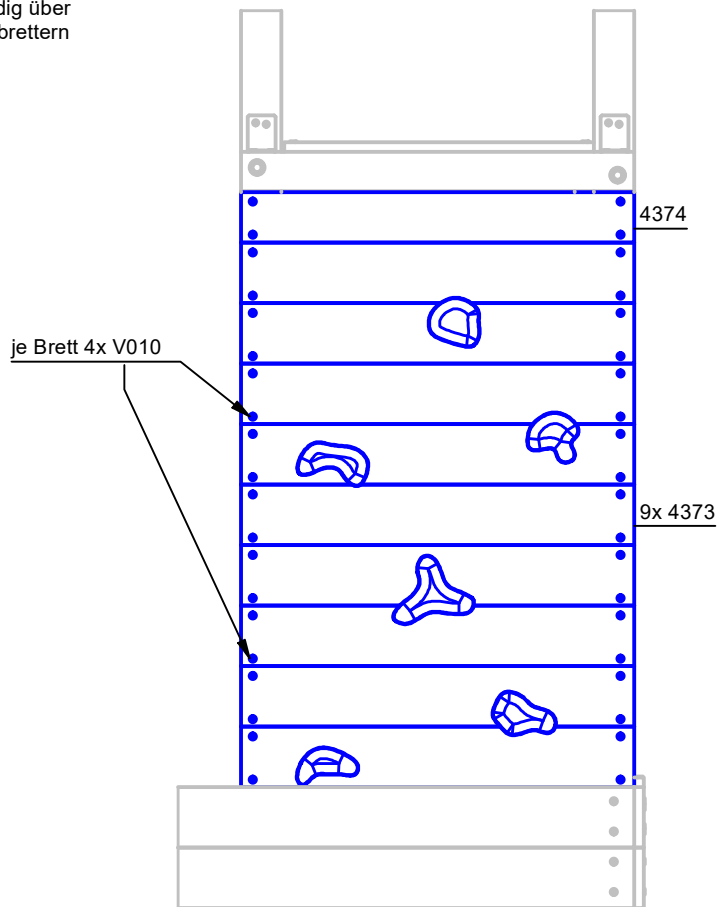
Montage Variante 1

mit Sandkasten, Podestboden reicht bis über die Außenkante der Standpfosten



für 120 cm Podest

mit Brettern bündig über den Sandkastenbrettern beginnen

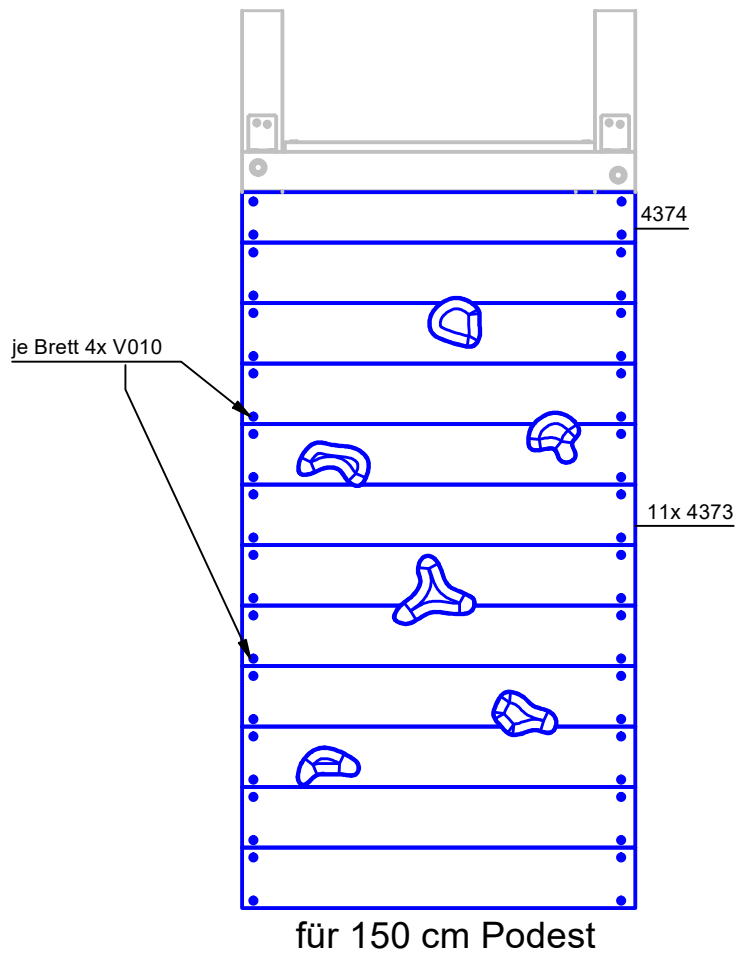
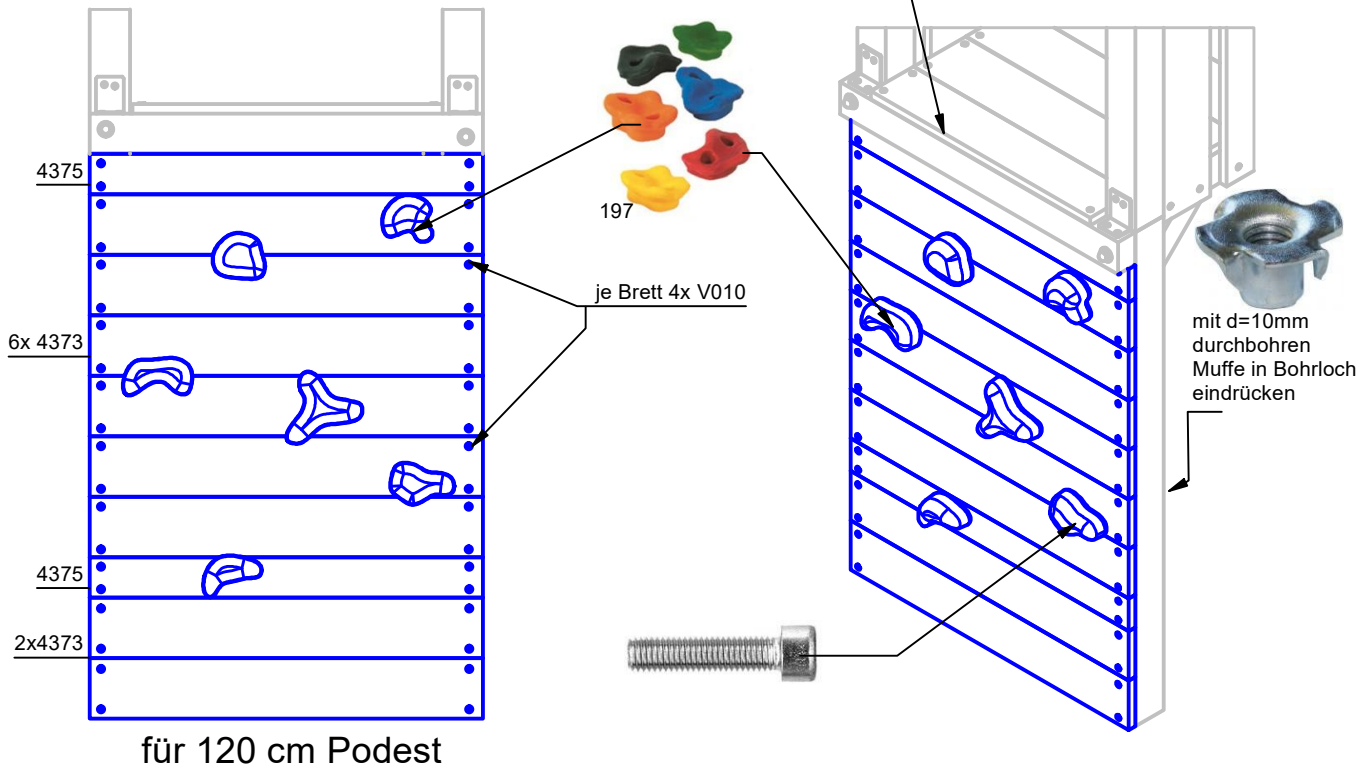


für 150 cm Podest

mit Brettern bündig über den Sandkastenbrettern beginnen

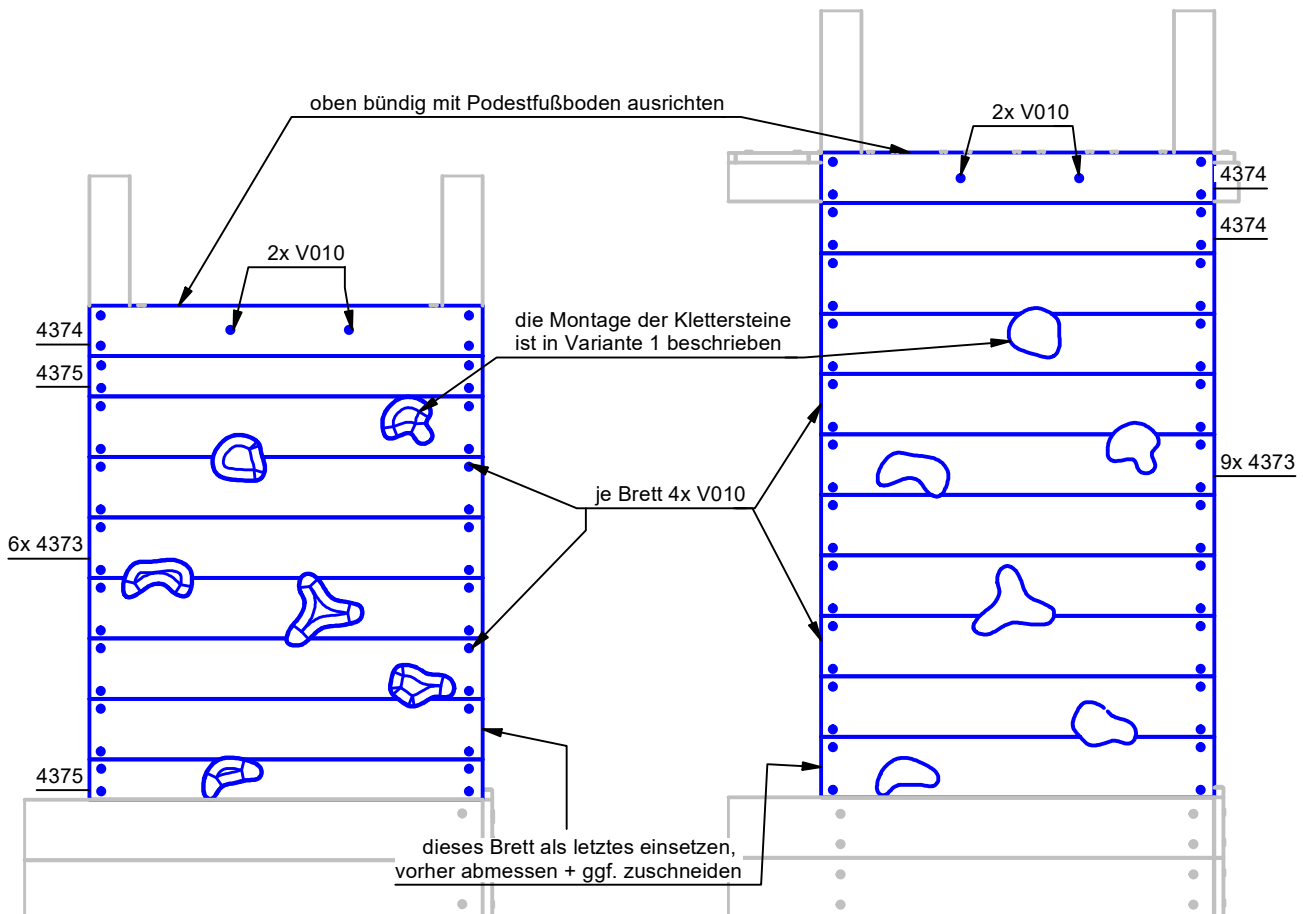
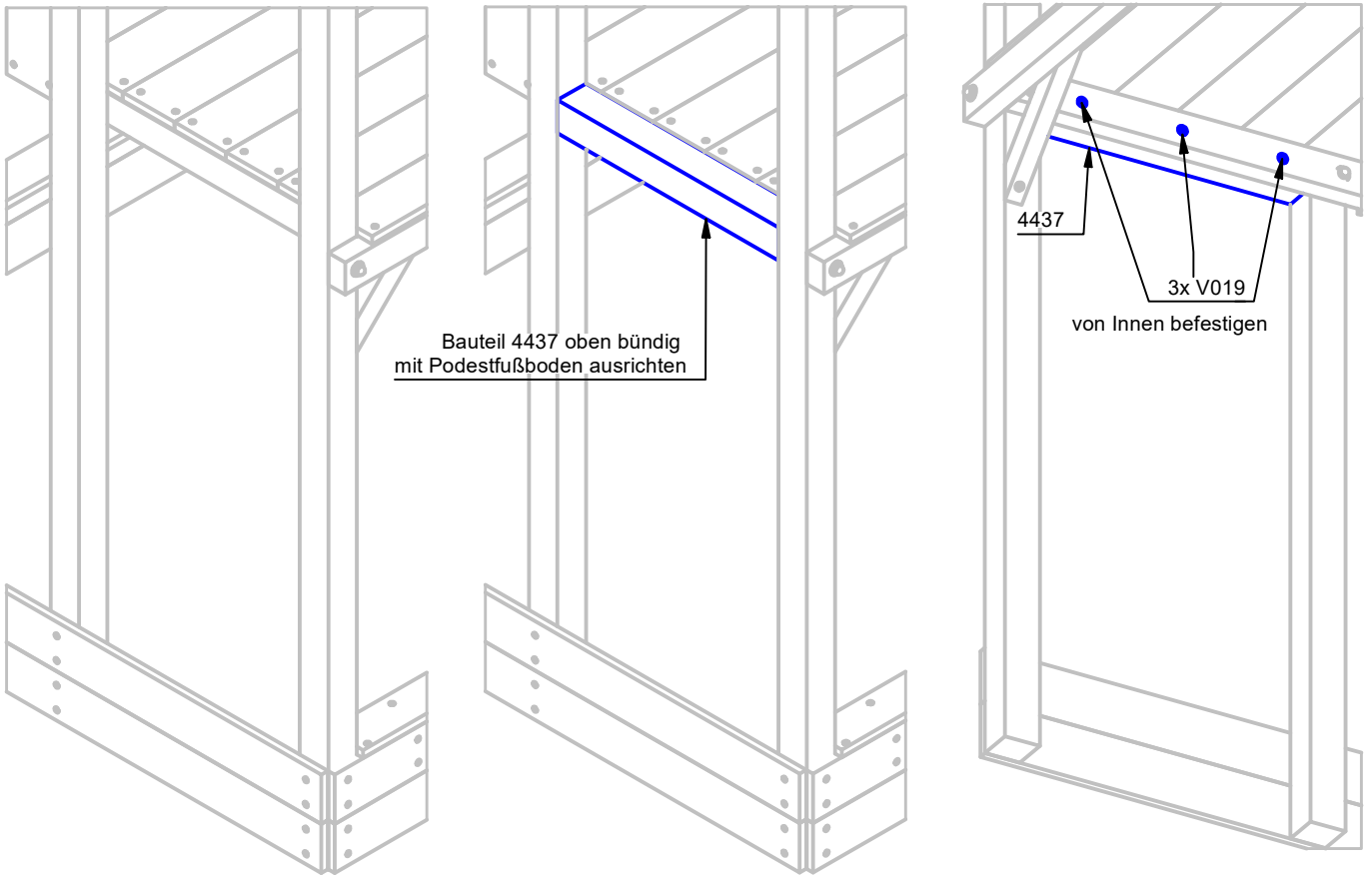
Montage Variante 2

ohne Sandkasten, Podestboden reicht bis über die Außenkante der Standpfosten



Montage Variante 3

mit Sandkasten, Podestboden endet innerhalb der Standpfosten



Montage Variante 4

ohne Sandkasten, Podestboden endet innerhalb der Standpfosten

