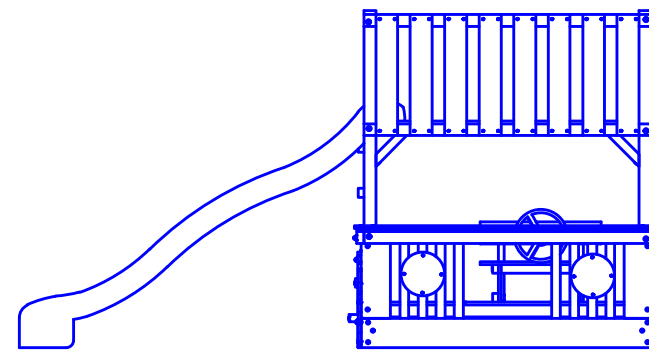
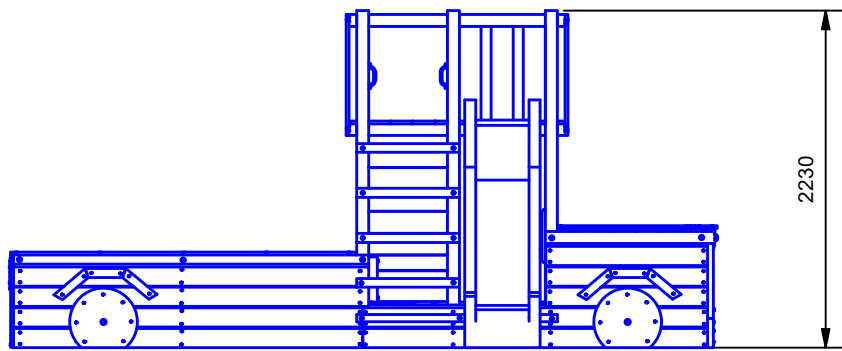
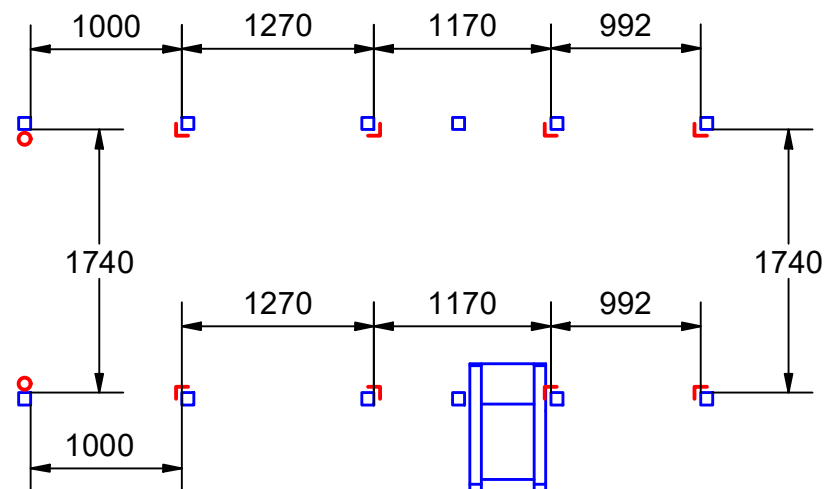


Platzbedarf und Sicherheitsflächen

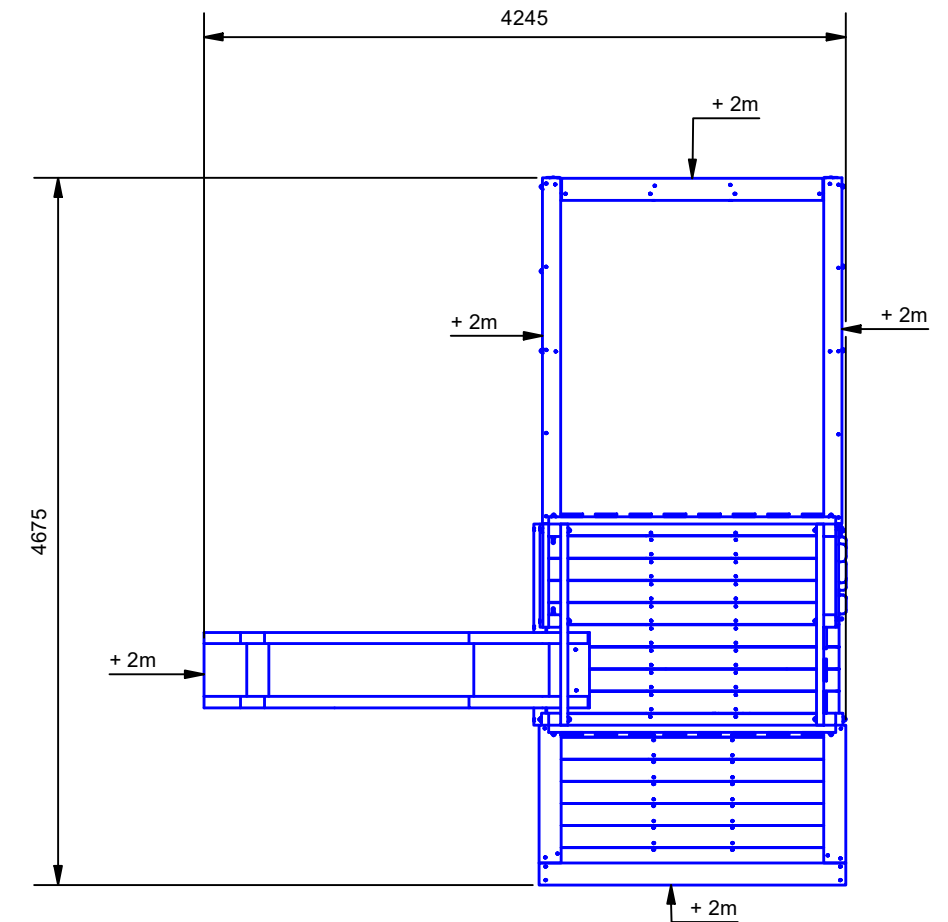
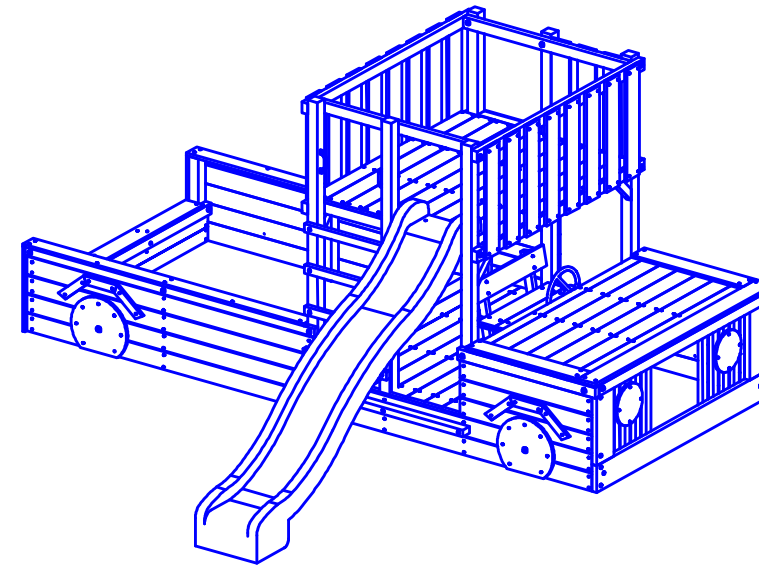


Wir empfehlen die Schraubanker für die hinteren Pfosten der Ladefläche auch erst beim Aufbau dieser Elemente einzubetonieren, da Sie dann die richtige Position für die Anker ermitteln können.



Fundamentplan

- L 8 x Winkelanker
- o 2 x Schraubanker



Abmessungen (geringe Abweichungen möglich)

| | |
|---|----------------------|
| Maße gesamt (LxBxH): | 4,25 x 4,68 x 2,23 m |
| Platzbedarf inkl. Sicherheitsabstand (LxB): | 8,25 x 8,68 m |
| Giebelhöhe ab Plattform: | |
| Plattformhöhe: | 1,50 m / 0,30 m |
| Pfostenstärke: | 80 x 80 mm |
| Gewicht: | 311 kg |
| Höchstbenutzergewicht: | 200 kg |
| zu streichende Fläche: | 66,8 m ² |

Maße auf dem Plan in mm soweit nicht anders angegeben!

ST 216 Bruno Brumm
(mit Rutsche)

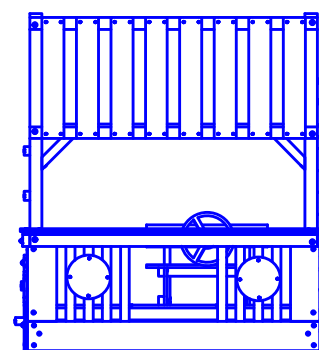
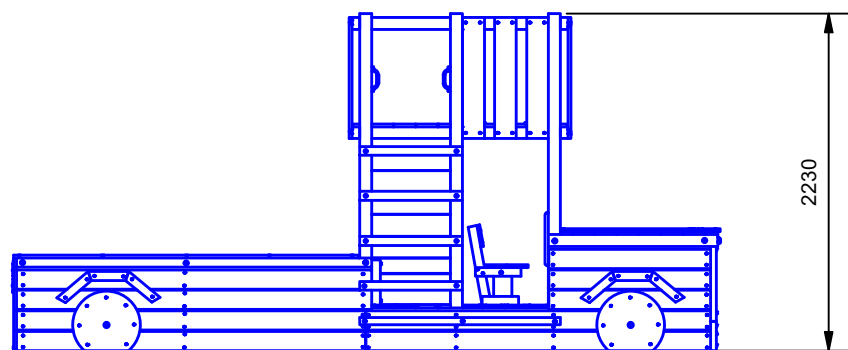
ISIDÖR
Made in Germany

ISIDOR GmbH & Co. KG
Münstersche Str. 11
14776 Brandenburg an der Havel

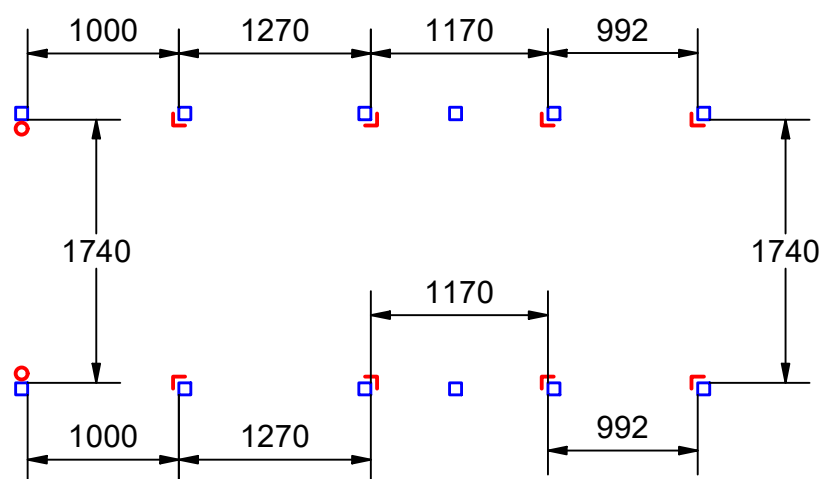
Änderungsdatum: 08.02.2022 Änderungen vorbehalten!

ALLE RECHTE VORBEHALTEN!
Diese Zeichnung ist urheberrechtlich geschützt und darf ohne unsere Genehmigung weder kopiert, noch Dritten, vor allem Wettbewerbsfirmen, vorgelegt oder ausgehändigt werden.

Wichtig: Immer erst die Grundkonstruktion montieren und danach die Fundamente fertigen !!!

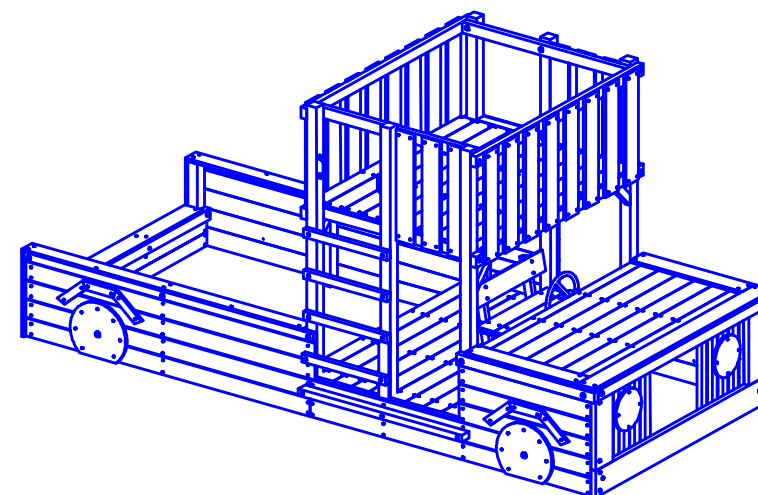


Wir empfehlen die Schraubanker für die hinteren Pfosten der Ladefläche auch erst beim Aufbau dieser Elemente einzubetonieren, da Sie dann die richtige Position für die Anker ermitteln können.

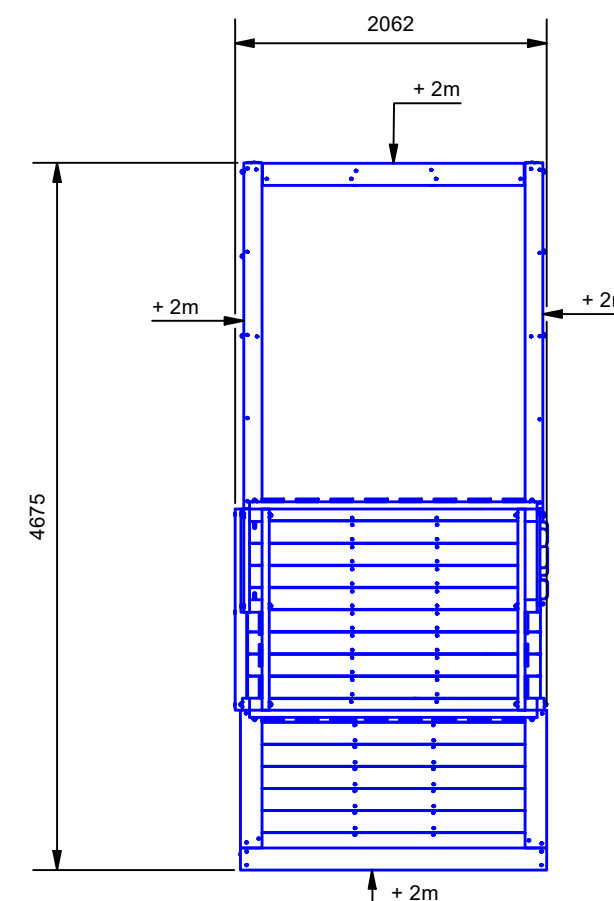


Fundamentplan

- 8 x Winkelanker
- 2 x Schraubanker



Platzbedarf und Sicherheitsflächen



| Abmessungen (geringe Abweichungen möglich) | |
|---|----------------------|
| Maße gesamt (LxBxH): | 2,06 x 4,68 x 2,23 m |
| Platzbedarf inkl. Sicherheitsabstand (LxB): | 6,06 x 8,68 m |
| Giebelhöhe ab Plattform: | |
| Plattformhöhe: | 1,50 m / 0,30 m |
| Pfostenstärke: | 80 x 80 mm |
| Gewicht: | 309 kg |
| Höchstbenutzergewicht: | 200 kg |
| zu streichende Fläche: | 67,6 m ² |

Maße auf dem Plan in mm soweit nicht anders angegeben!

ST 216 Bruno Brumm
(ohne Rutsche)

ISIDOR
Made in Germany

ISIDOR GmbH & Co. KG
Münstersche Str. 11
14776 Brandenburg an der Havel

Änderungsdatum: 08.02.2022 Änderungen vorbehalten!

ALLE RECHTE VORBEHALTEN!
Diese Zeichnung ist urheberrechtlich geschützt und darf ohne unsere Genehmigung weder kopiert, noch Dritten, vor allem Wettbewerbsfirmen, vorgelegt oder ausgehändigt werden.

Wichtig: Immer erst die Grundkonstruktion montieren und danach die Fundamente fertigen !!!