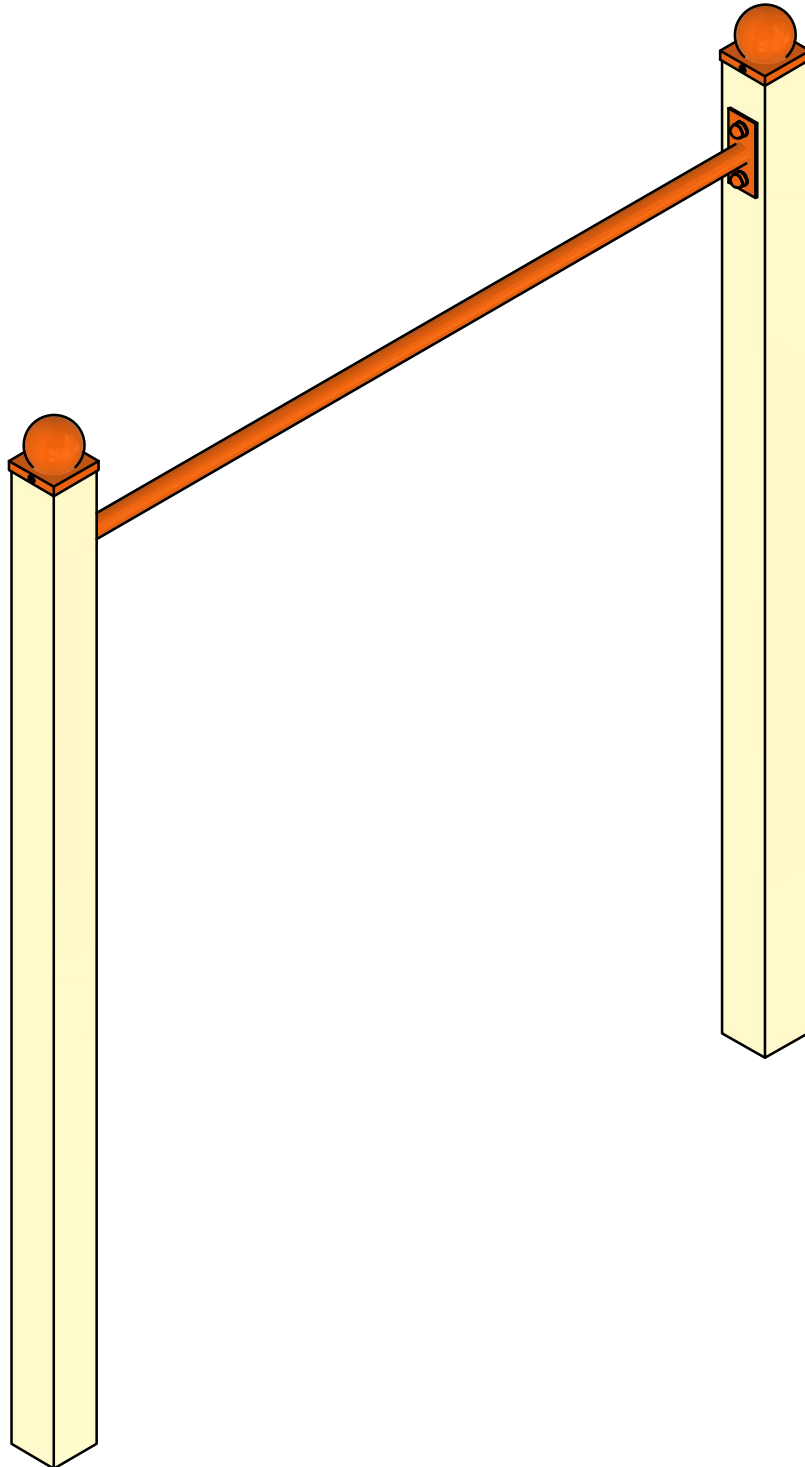


MONTAGEANLEITUNG

Reckstange freistehend



Achtung! Wichtige Informationen, bitte vor der Montage lesen und als späteren Beleg aufbewahren

Allgemeine Sicherheitshinweise

Mit dem Kauf unserer Spielanlage haben Sie ein attraktives Produkt erworben, an dem Ihre Kinder jahrelang großen Spaß haben werden.

**Achtung! Nicht für Kinder unter 3 Jahren geeignet! Sturzgefahr!
Achtung! Kleine Teile. Erstickungsgefahr!**

Der Einsatz ist **ausschließlich** für den privaten, häuslichen Gebrauch im Außenbereich bestimmt und für Kinder bis 14 Jahren geeignet. Die Aufsicht, der an oder auf der Anlage spielenden Kinder, durch Erwachsene ist notwendig und verpflichtend. Unsere Spielanlage erfüllt die aktuellen Sicherheitsanforderungen und entspricht den europäischen Normen EN 71 Teil 1 und Teil 8. Alle verwendeten Hölzer sind aus unbehandeltem Nadelholz. Achtung! Der Anbau fremder Bauteile und Zubehör oder Veränderung der Konstruktion sind nicht zulässig und entlasten den Hersteller von jeglicher Haftung!

Sicherheitshinweise bei der Montage

Der Aufbau darf nur von Erwachsenen durchgeführt werden. Achtung! Kinder sollten beim Aufbau nicht anwesend sein, da Verletzungsgefahr durch schwere Holzbauteile besteht. Stellen Sie sicher, dass die Spielanlage erst nach **vollständiger Montage und Verankerung** benutzt werden kann.

Achtung! Tragen Sie zum Aufbau geeignete Schutzkleidung (z.B. Arbeitshandschuhe, Schutzbrille). Eventuell auftretende splinterige Schnittkanten an den Holzteilen sind mit Schleifpapier zu entfernen. Zur Montage benötigen Sie einen Akkuschrauber, evtl. Bohrmaschine, evtl. Schraubendreher.

Sicherheitsabstände und Untergrund

Bitte beachten Sie für den Aufstellort die Angaben zu den Sicherheitsabständen für Ihren Spielturn / Baumhaus. Die Reckstange darf nicht im Fallbereich von anderen Spielelementen des Turms aufgestellt werden. Bitte beachten Sie einen Sicherheitsabstand der Reckstange von 2m + Höhe, auf der die Stange angebracht ist, nach vorn und hinten zu anderen Aufbauten oder Hindernissen, wie z.B. Zäunen, Häusern, Garagen, ausladenden Zweigen, Wäscheleinen oder elektrischen Leitungen.

Inspektion und Wartung

Zu Beginn jeder Saison sowie regelmäßig während der Nutzungssaison, sind alle Balken, Aufhängungen, Verankerungen und Verbindungen auf festen Sitz zu kontrollieren. Die Schutzkappen der Schraubenköpfe sind zu kontrollieren und bei Bedarf zu erneuern. Alle beweglichen Teile aus Metall sind mit handelsüblichem Schmiermittel zu ölen.

Rutschen, Schaukelsitze und Seile sind auf Anzeichen von Verschleiß zu prüfen. Bei Bedarf ist ein Austausch entsprechend den Herstellerangaben vorzunehmen.

Holzteile an denen sich durch die Witterung naturgemäß Risse oder Splitter gebildet haben, sind diese gegebenenfalls zu entfernen. Achtung! Bei fehlender Überprüfung kann es zum Versagen einzelner Bauteile oder zu anderweitigen Gefahren kommen!

Pflege Holz und Kunststoff

Um die Haltbarkeit des Holzes und den Schutz vor Witterungseinflüssen zu erhöhen, empfehlen wir den nachträglichen Anstrich mit offenporigen Holzpflegeprodukten. Die Holzeinzelteile können auch vor der Montage behandelt werden, damit auch überlappende Teile behandelt sind, beachten Sie jedoch, dass manche Teile bei der Montage gesägt, gebohrt oder geschliffen werden müssen.

Achtung! Verwenden Sie keine Lacke, da diese eine glatte Oberfläche erzeugen können. (Unfallgefahr! Durch ausrutschen).

Die Kunststoffteile sind nur mit klarem Wasser und etwas Spülmittel zu reinigen. Achtung! Verwenden Sie keine Scheuermittel oder anlösende Kunststoffreiniger.

Grundsätzlich ist zu empfehlen, die Kunststoffteile außerhalb der Nutzungssaison witterungsgeschützt aufzubewahren. So haben Sie länger Freude an dem Produkt.

Wir wünschen Ihnen viel Erfolg bei der Montage und Ihren Kindern viel Spaß beim Spielen.

Hersteller:

Isidor GmbH & Co. KG
Münstersche Straße 11
14772 Brandenburg an der Havel

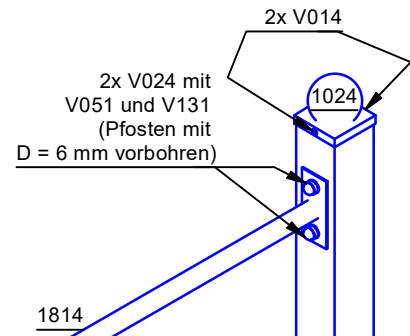
Achtung!



E-Mail: info@isidor.de

Montage

BAUTEILLISTE					
Anzahl	Bauteilnummer	Beschreibung	Höhe	Breite	Länge
2	1024	Pfostenkappe			
1	1814	Reckstange			
2	H4434	Kantholz	80 mm	80 mm	1590 mm
4	V024	Holzschraube Sechskantkopf 10 x 50 mm			
4	V051	Scheibe DIN 125, 10,5 x 2,0 x 21 mm			
4	V131	Schutzkappe Sechskantkopf SW17			
4	V014	Holzschraube Senkkopf 3,5 x 16 mm			



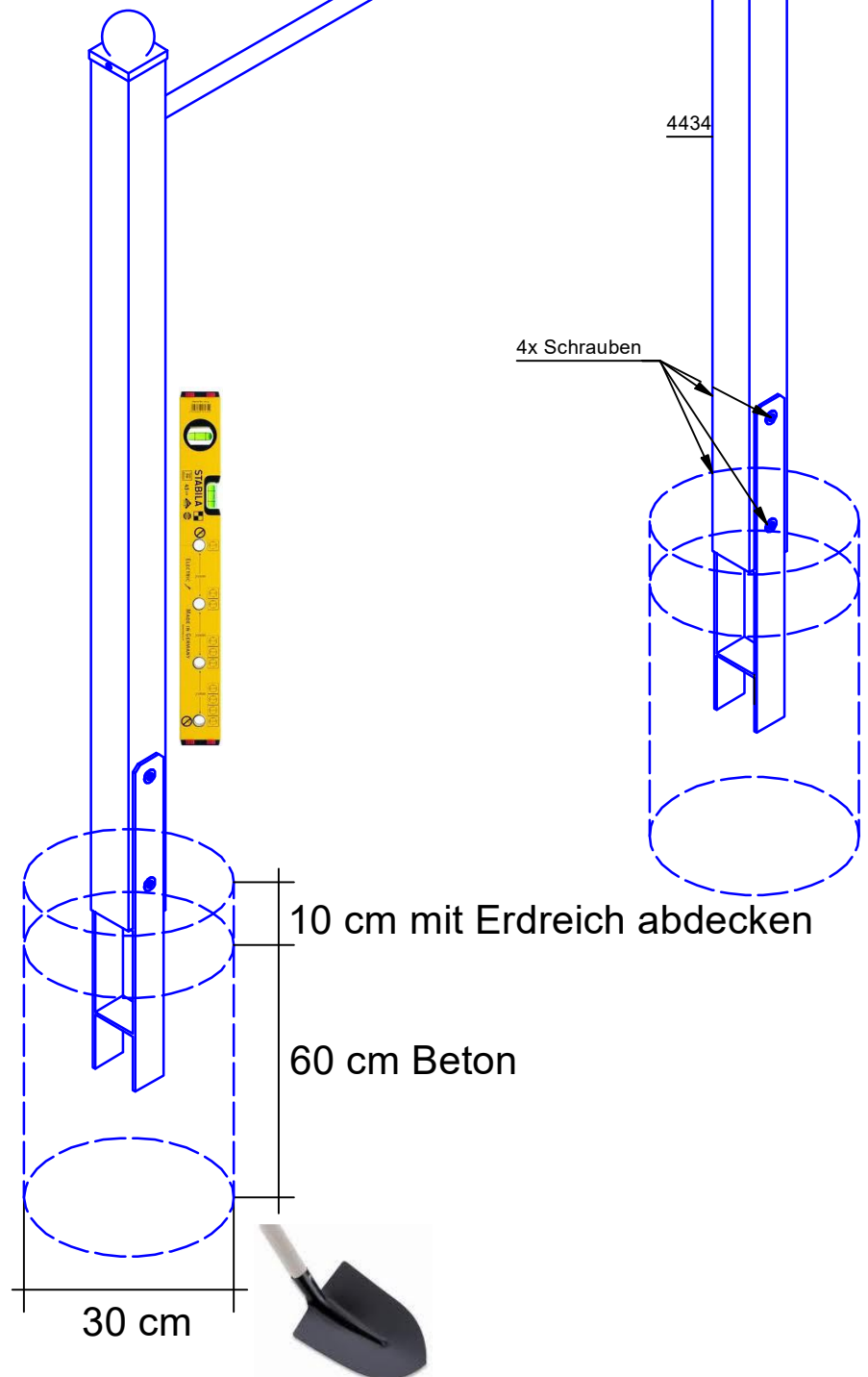
Hinweis:

Beim Einrichten der Höhe der Reckstange ist darauf zu achten, dass das Kind beim Turnen nicht mit dem Kopf auf dem Boden aufkommt.

Die Pfosten mit der Reckstange verbinden, an H-Ankern befestigen, lotrecht ausrichten und einbetonieren, so dass sich der Pfosten ein paar Zentimeter über dem Erdreich befindet und somit nicht vom Boden her nass wird.

Hinweis:

Anker und zugehörige Schrauben nicht im Lieferumfang enthalten!



Technische Änderungen vorbehalten!