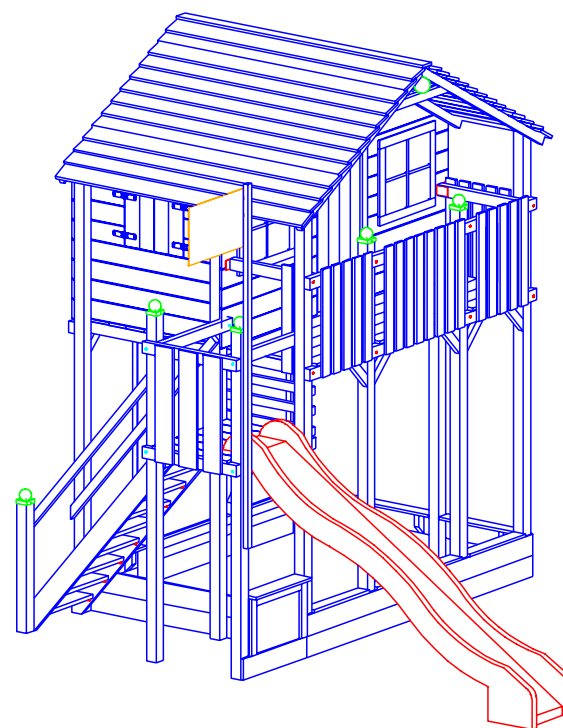
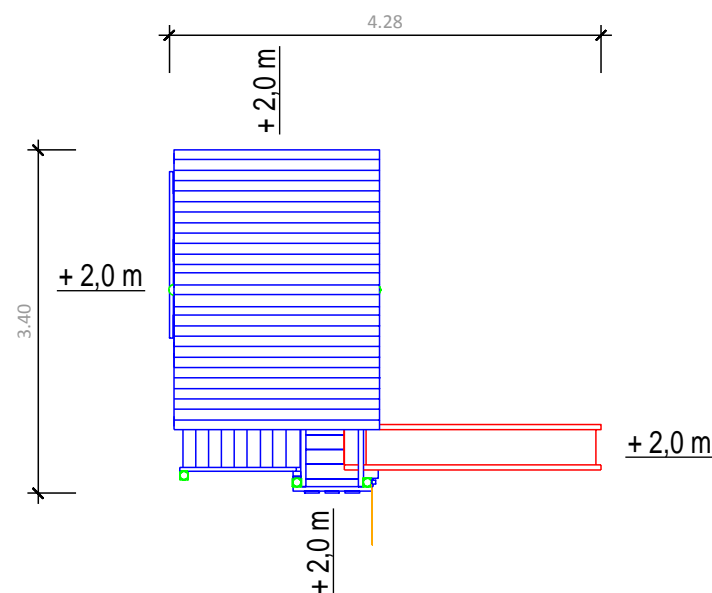


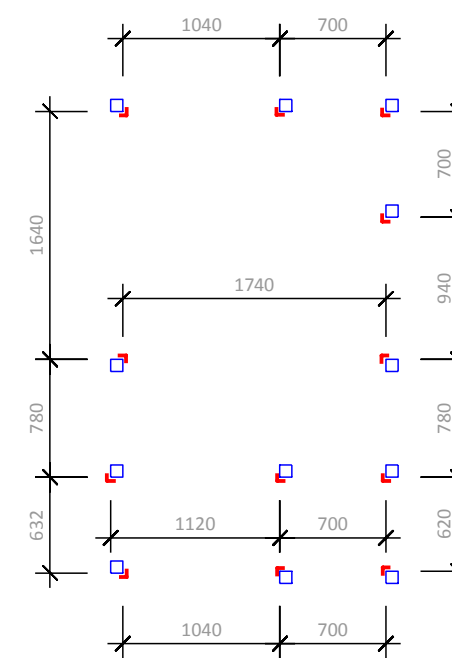
Platzbedarf und Sicherheitsflächen



Abmessungen

(geringe Abweichungen möglich)

- Länge über alles: 3,40 m
- Breite über alles: 4,28 m
- Höhe gesamt: 3,81 m
- Plattformhöhe: 1,50 / 2,00 m
- Aussenmaß Haus: 2,50 x 1,24 m
- Pfostenstärke: 80 x 80 mm
- Gewicht ca.: 498 kg
- Platzbedarf inkl.
- Sicherheitsabstand: 7,40 x 8,28 m



Fundamentplan

■ = 12 x Winkelanker

Projekt: Spielturm

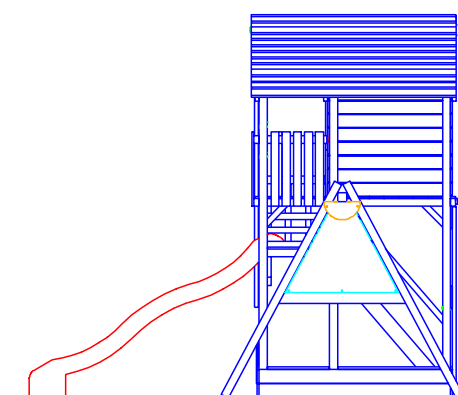
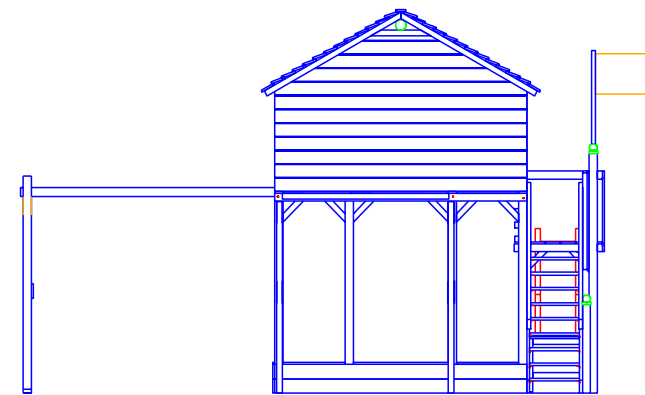
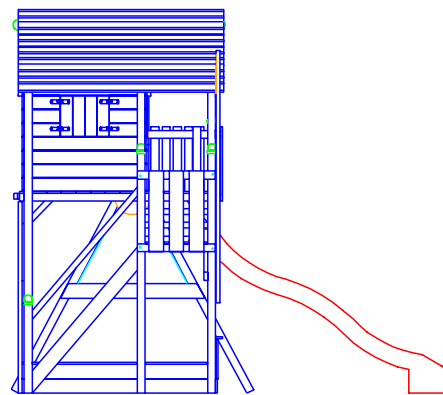
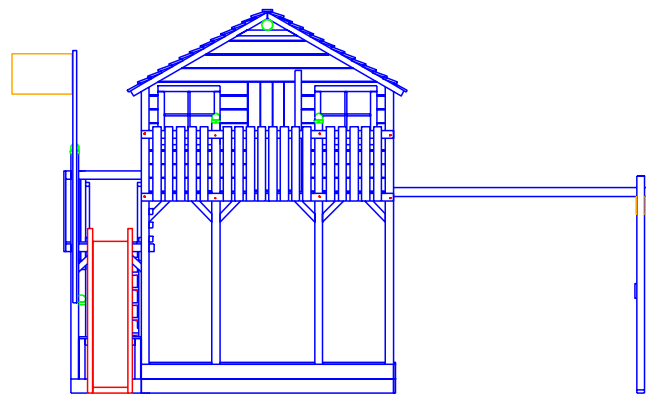
Bearbeiter:

Erstelldatum: 06.02.2019

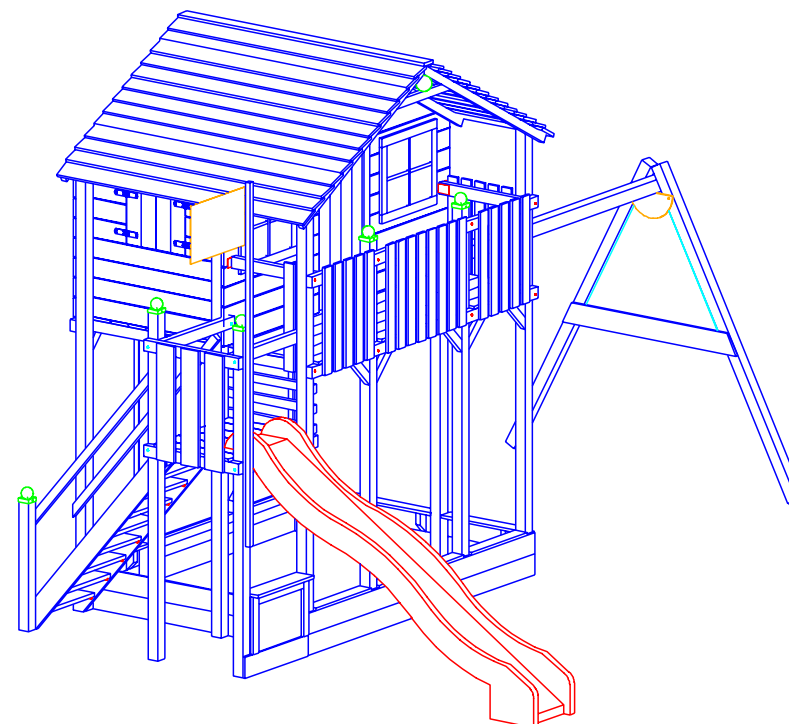
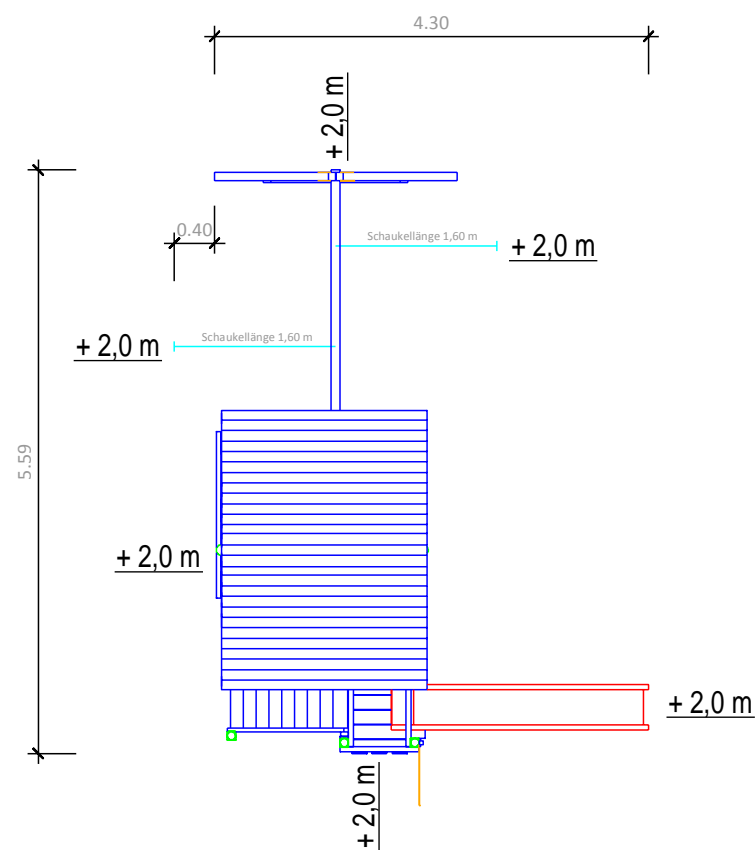
Modul 153 - Bobby Big mit Treppe (ohne SA)



ISIDOR GmbH & Co. KG
Münstersche Str. 11
14776 Brandenburg an der Havel



Platzbedarf und Sicherheitsflächen



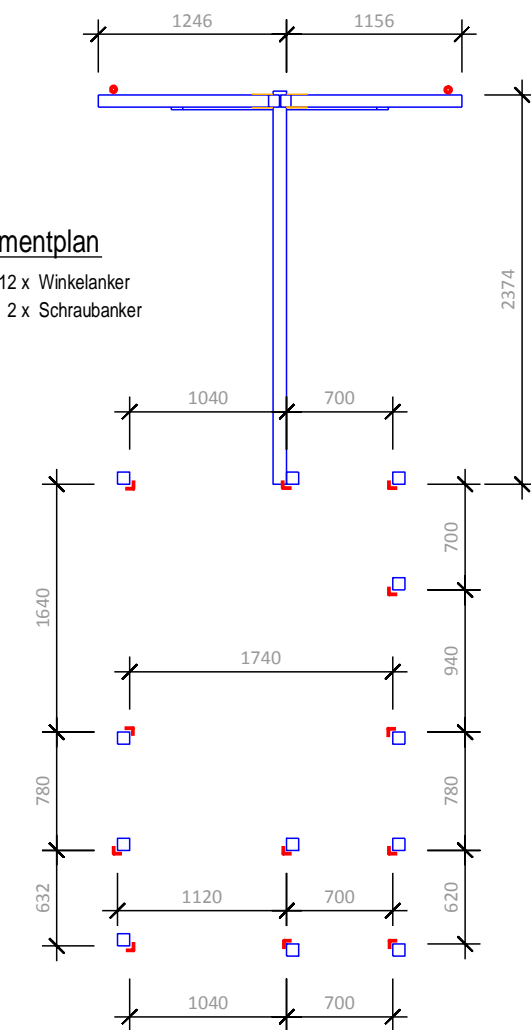
Abmessungen

(geringe Abweichungen möglich)

- Länge über alles: 5,59 m
- Breite über alles: 4,30 m
- Höhe gesamt: 3,81 m
- Plattformhöhe: 1,50 / 2,00 m
- Aussenmaß Haus: 2,50 x 1,24 m
- Pfostenstärke: 80 x 80 mm
- Gewicht ca.: 533 kg
- Platzbedarf inkl. Sicherheitsabstand: 9,79 x 8,70 m

Fundamentplan

- = 12 x Winkelanker
- = 2 x Schraubanker



Projekt: Spielturm

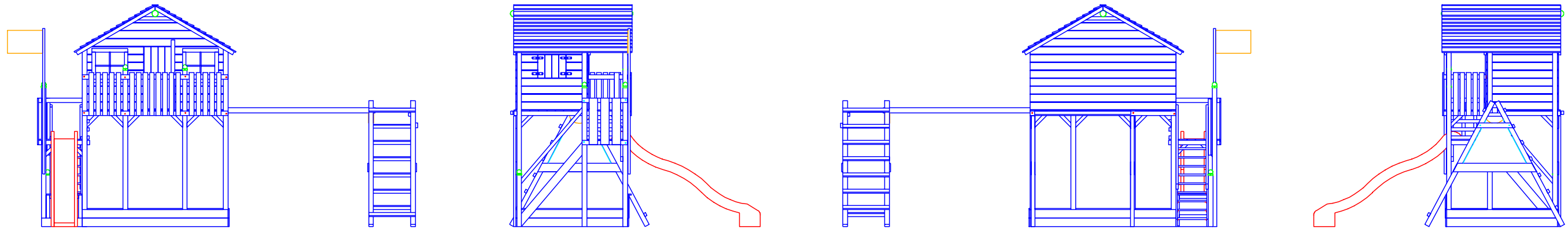
Bearbeiter:

Erstelldatum: 06.02.2019

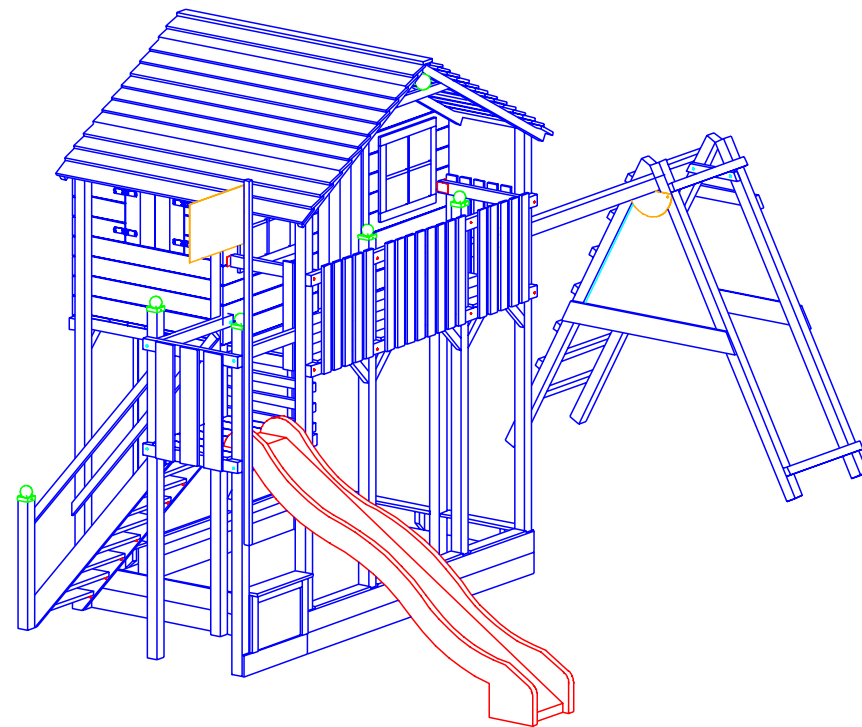
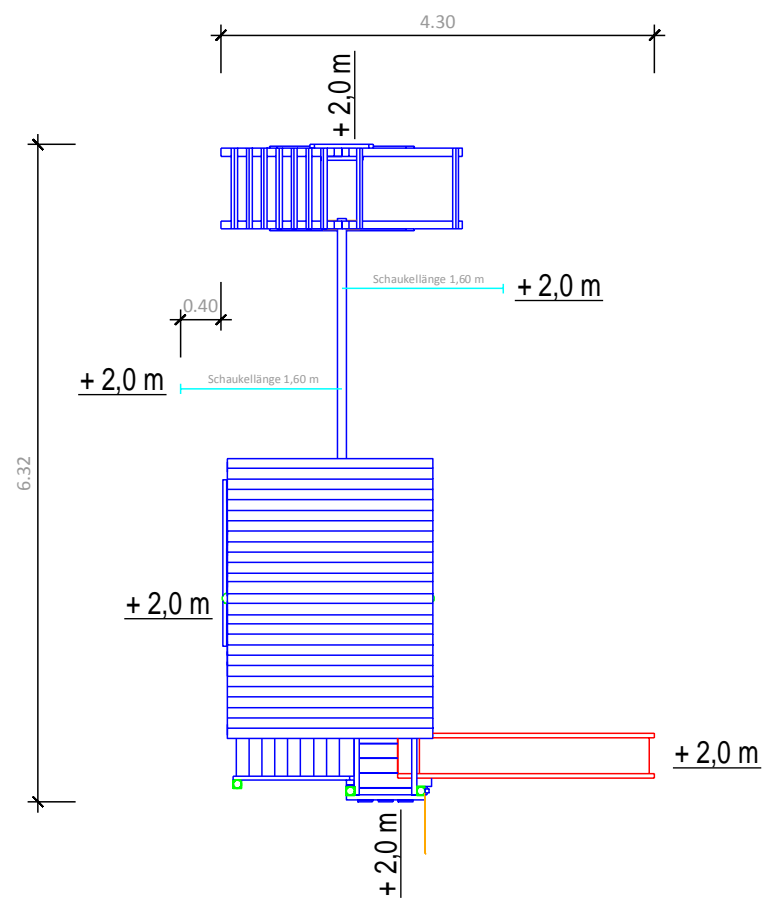
Modul 153 - Bobby Big mit Treppe (SA einfach)



ISIDOR GmbH & Co. KG
Münstersche Str. 11
14776 Brandenburg an der Havel



Platzbedarf und Sicherheitsflächen

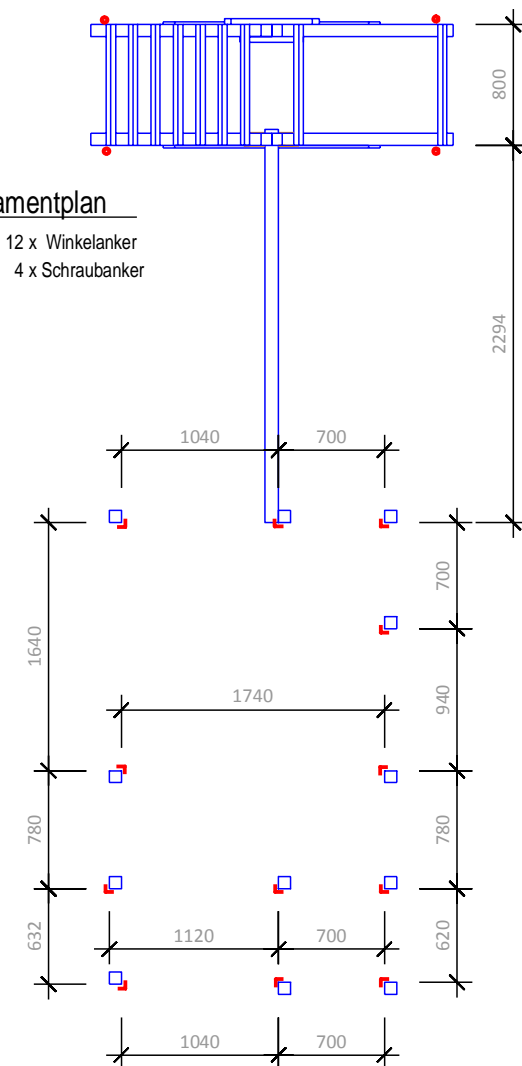


Abmessungen
(geringe Abweichungen möglich)

Länge über alles: 6,32 m
 Breite über alles: 4,30 m
 Höhe gesamt: 3,81 m
 Plattformhöhe: 1,50 / 2,00 m
 Aussenmaß Haus: 2,50 x 1,24 m
 Pfostenstärke: 80 x 80 mm
 Gewicht ca.: 558 kg
 Platzbedarf inkl.
 Sicherheitsabstand: 10,52 x 8,70 m

Fundamentplan

- = 12 x Winkelanker
- = 4 x Schraubanker

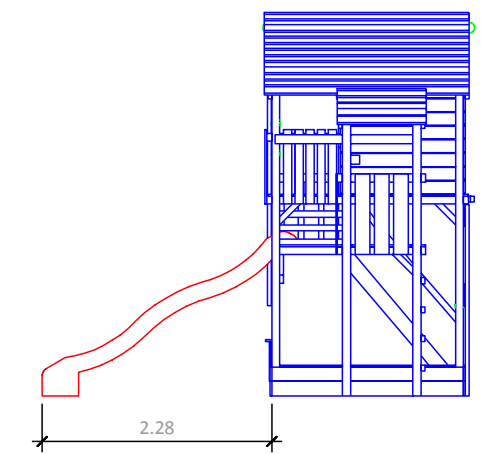
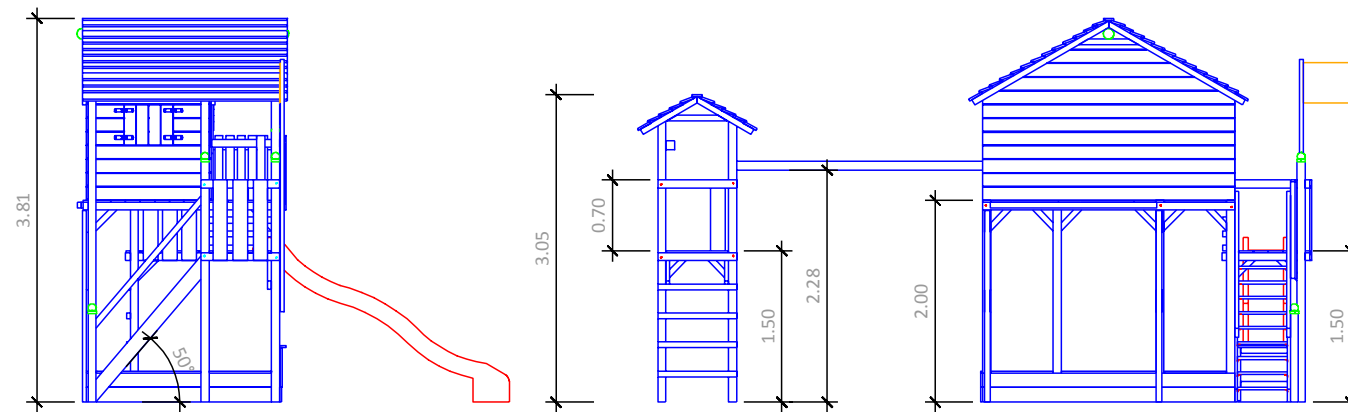
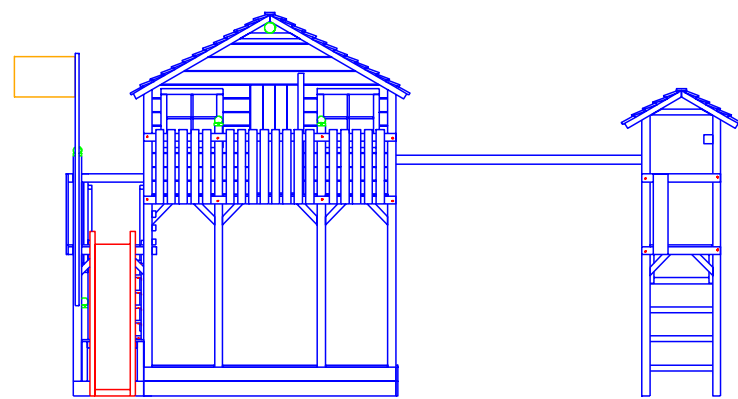


Projekt: Spielturm
 Bearbeiter:
 Erstelldatum: 06.02.2019

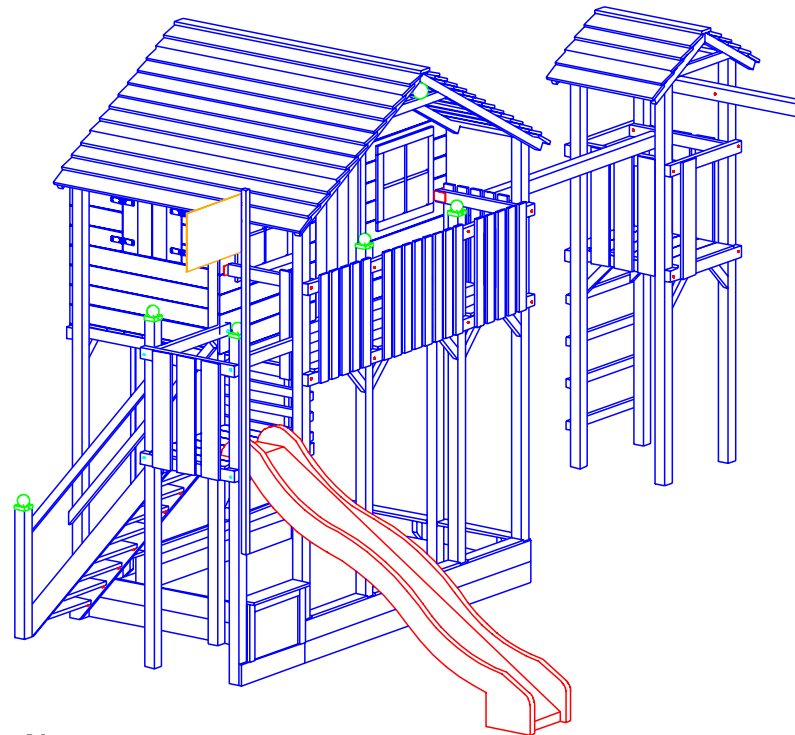
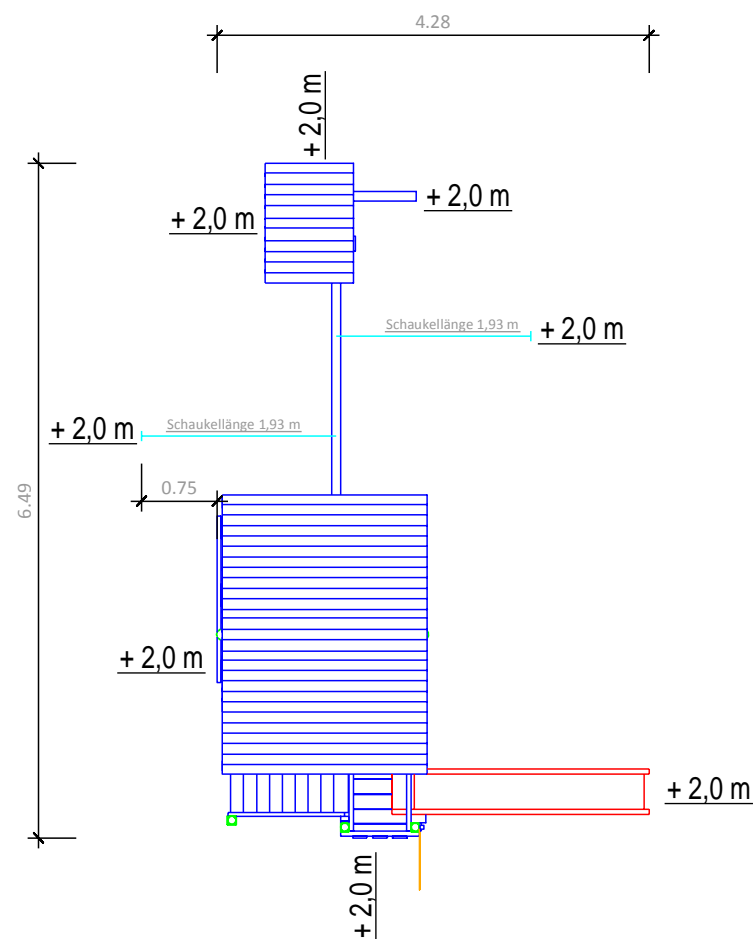
Modul 153 - Bobby Big mit Treppe (SA erweitert)



ISIDOR GmbH & Co. KG
 Münstersche Str. 11
 14776 Brandenburg an der Havel



Platzbedarf und Sicherheitsflächen



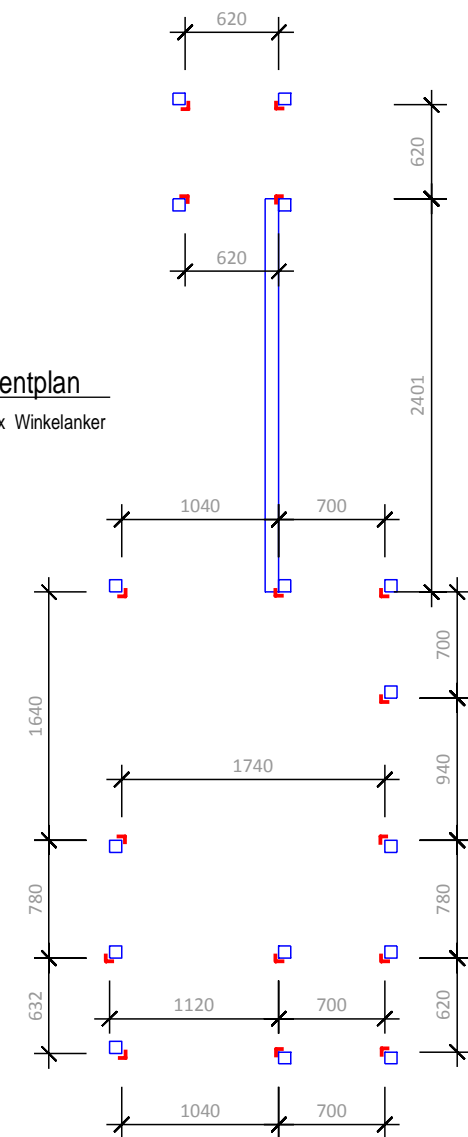
Abmessungen

(geringe Abweichungen möglich)

- Länge über alles: 6,49 m
- Breite über alles: 4,28 m
- Höhe gesamt: 3,81 m
- Plattformhöhe: 1,50 / 2,00 m
- Aussenmaß Haus: 2,50 x 1,24 m
- Pfostenstärke: 80 x 80 mm
- Gewicht ca.: 600 kg
- Platzbedarf inkl. Sicherheitsabstand: 10,69 x 9,03 m

Fundamentplan

■ = 16 x Winkelanker



Projekt: Spielturm

Bearbeiter:

Erstelldatum: 06.02.2019

Modul 153 - Bobby Big mit Treppe (SA Turm)



ISIDOR GmbH & Co. KG
Münstersche Str. 11
14776 Brandenburg an der Havel