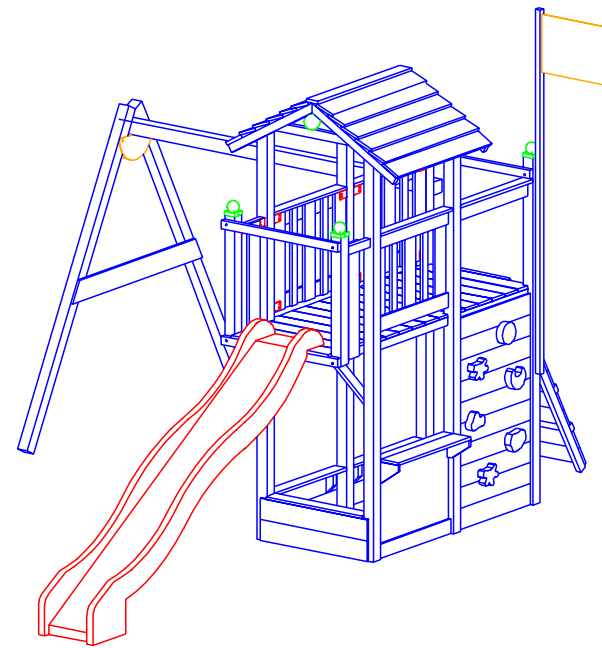


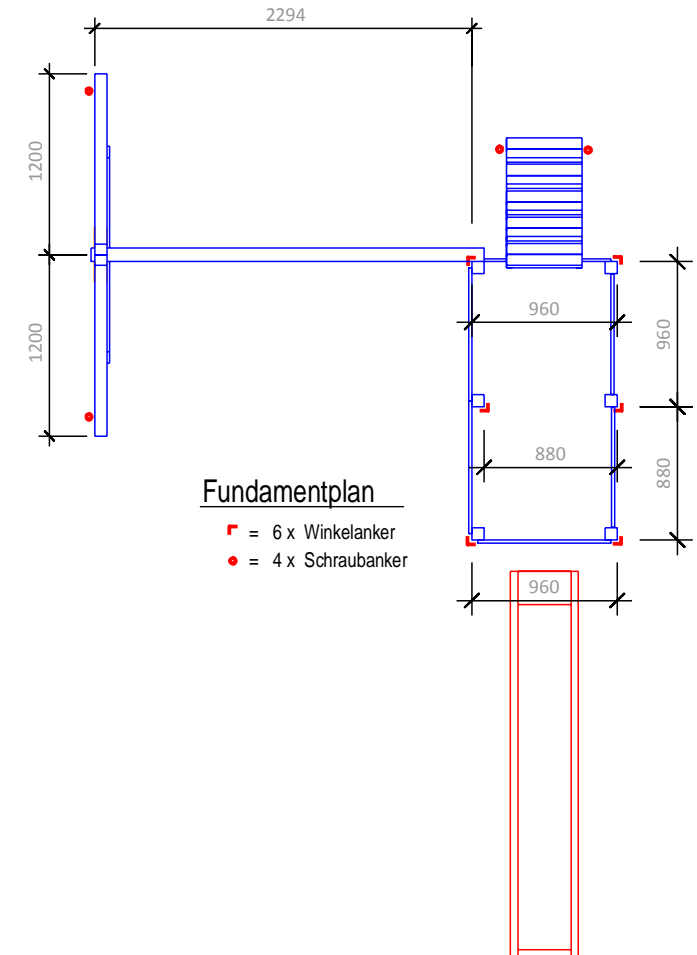
Platzbedarf und Sicherheitsflächen



Abmessungen

(geringe Abweichungen möglich)

- Länge über alles: 3,48 m
- Breite über alles: 6,24 m
- Höhe gesamt: 3,40 m
- Plattformhöhe: 1,50 m
- Pfostenstärke: 80 x 80 mm
- Gewicht ca.: 247 kg
- Platzbedarf incl. Sicherheitsabstand: 7,68 x 10,24 m



Fundamentplan

- = 6 x Winkelanker
- = 4 x Schraubanker

Projekt: Spielturm

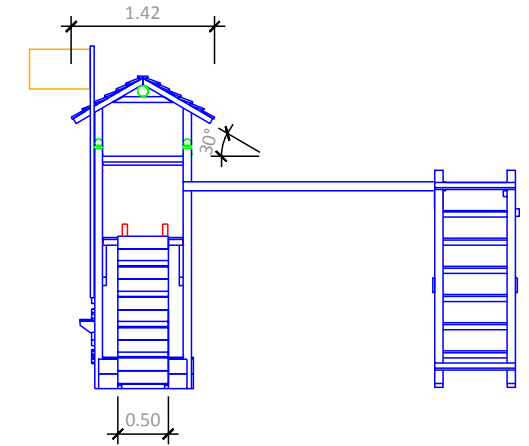
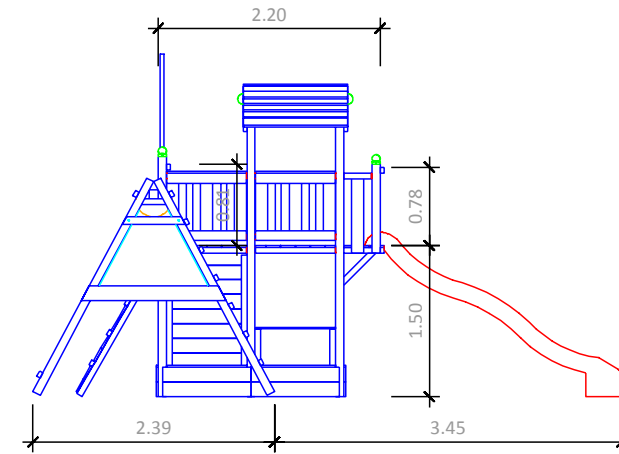
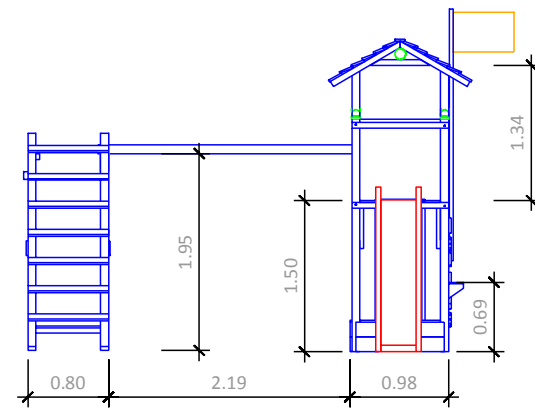
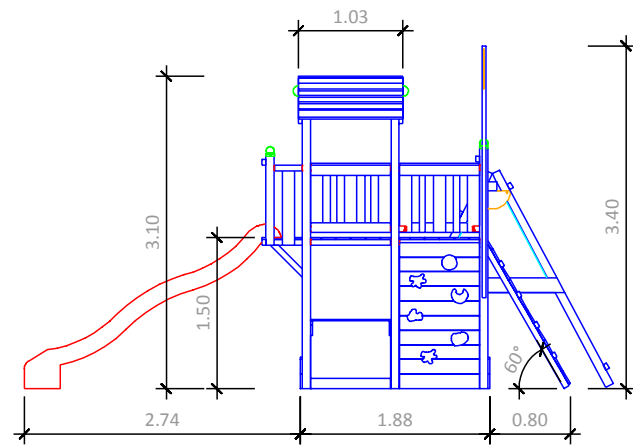
Bearbeiter:

Erstelldatum: 10.02.2021

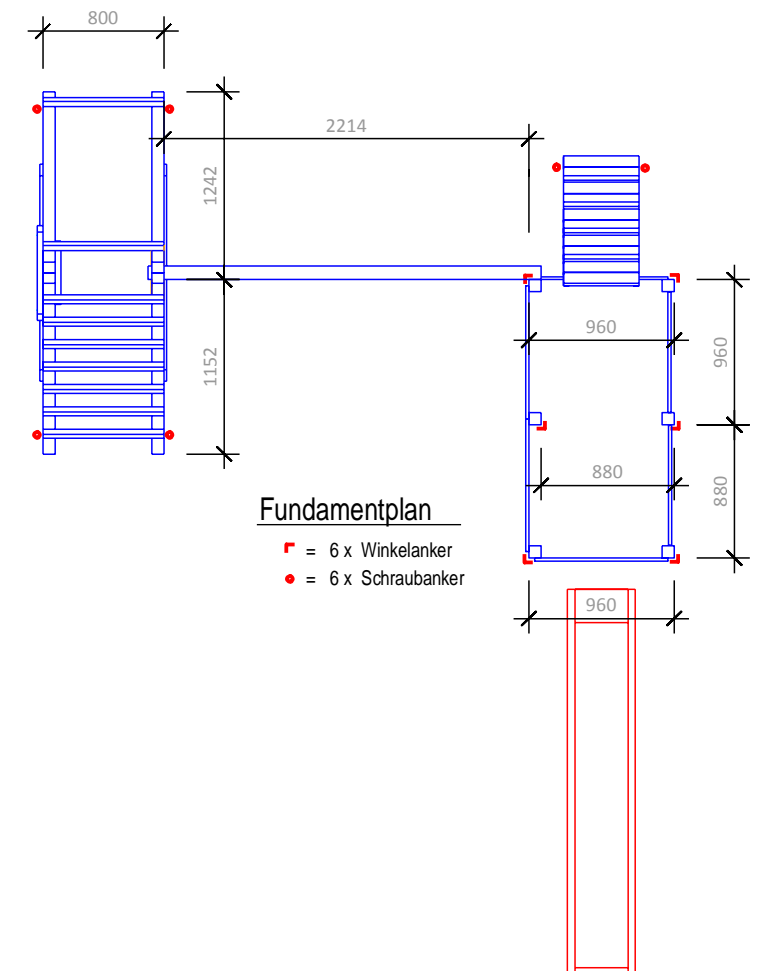
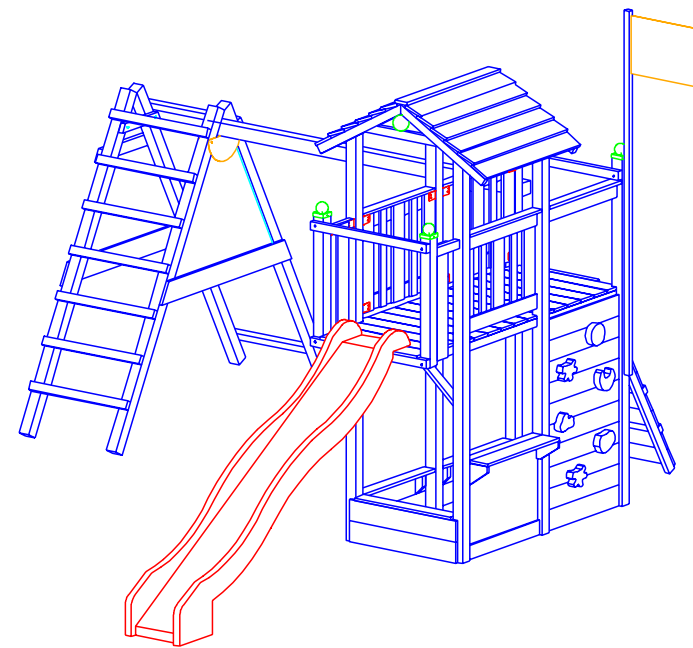
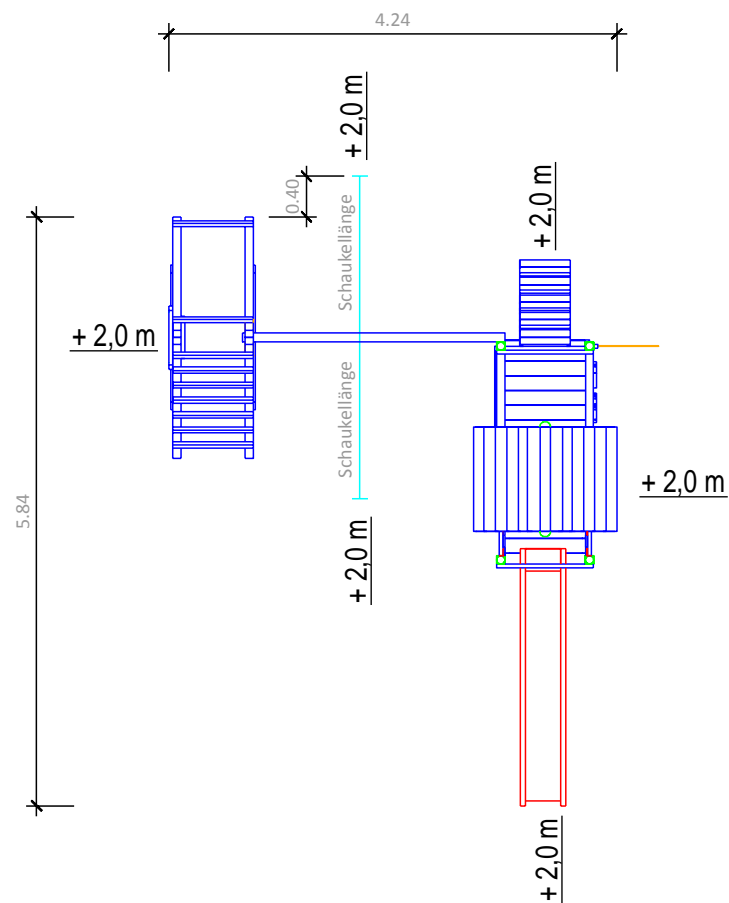
Modul 140 - Joshy mit Rampe + Schaukelanbau A



ISIDOR GmbH & Co. KG
Münstersche Str. 11
14776 Brandenburg an der Havel



Platzbedarf und Sicherheitsflächen



Fundamentplan
 ■ = 6 x Winkelanker
 ● = 6 x Schraubanker

Abmessungen

(geringe Abweichungen möglich)

- Länge über alles: 4,24 m
- Breite über alles: 5,84 m
- Höhe gesamt: 3,40 m
- Plattformhöhe: 1,50 m
- Pfostenstärke: 80 x 80 mm
- Gewicht ca.: 274 kg
- Platzbedarf incl. Sicherheitsabstand: 8,44 x 10,24 m

Projekt: Spielturm

Bearbeiter:

Erstelldatum: 10.02.2021

Modul 140 - Joshy mit Rampe + Schaukelanbau B



ISIDOR GmbH & Co. KG
 Münstersche Str. 11
 14776 Brandenburg an der Havel