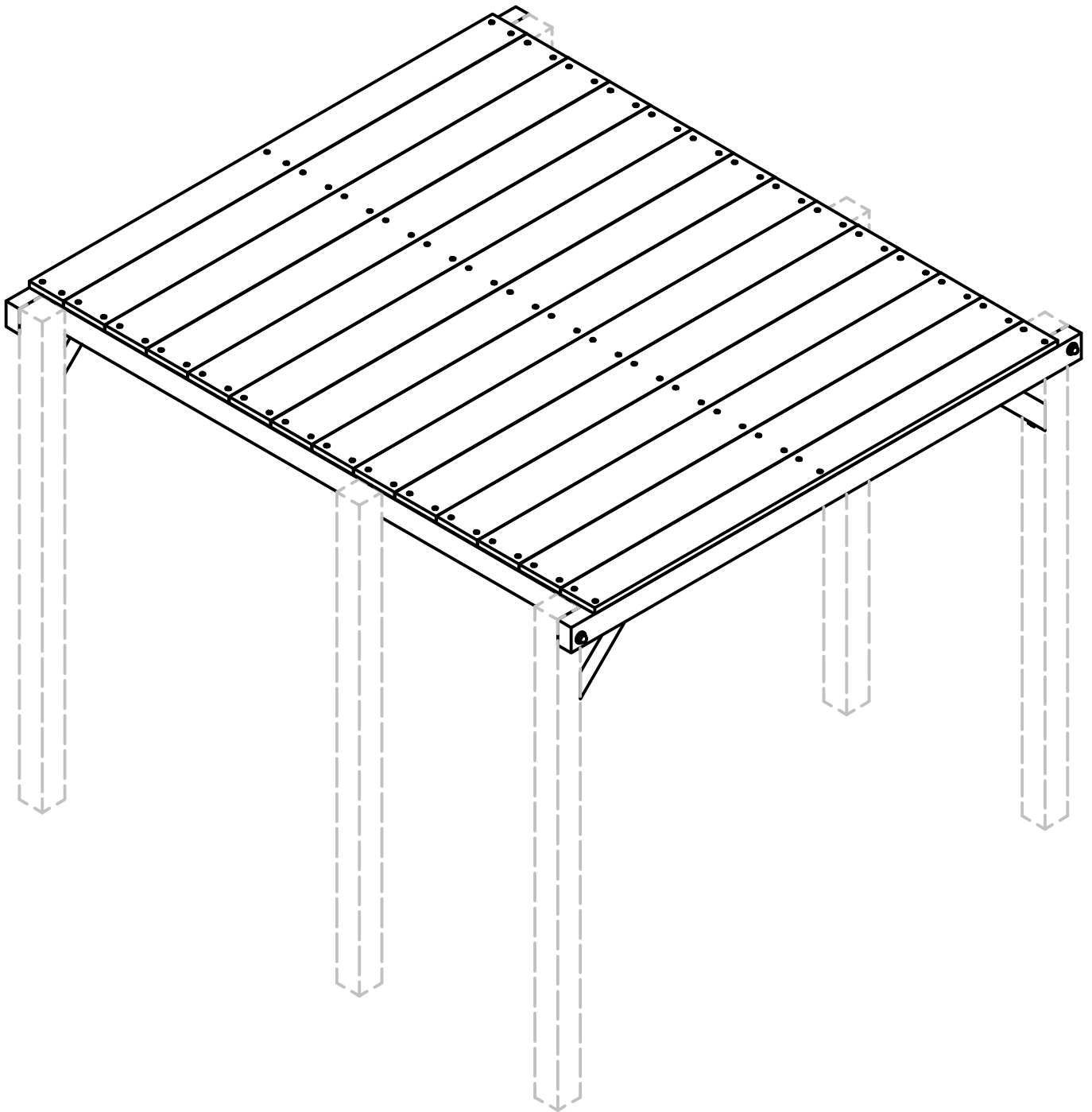


# MONTAGEANLEITUNG

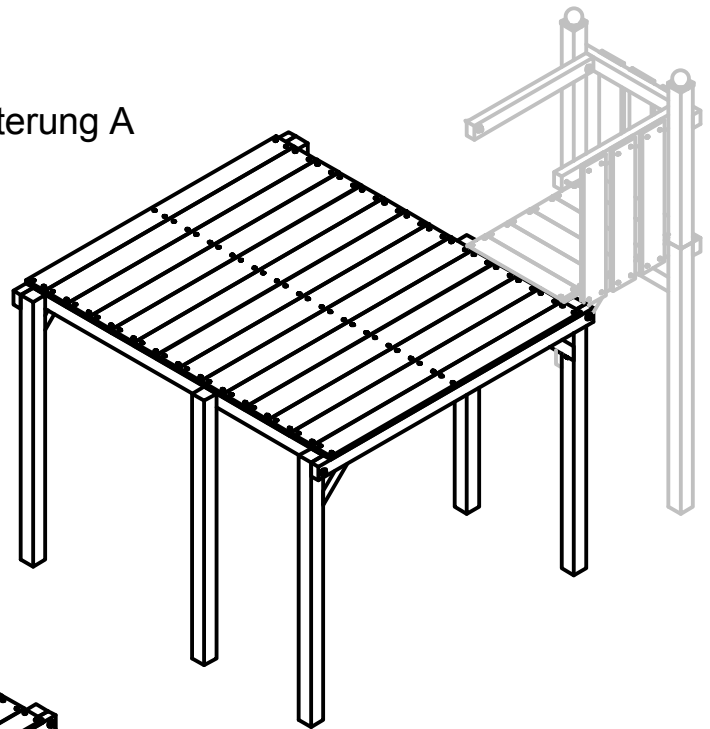
## Spieltürme Podest 2

ST\_P2

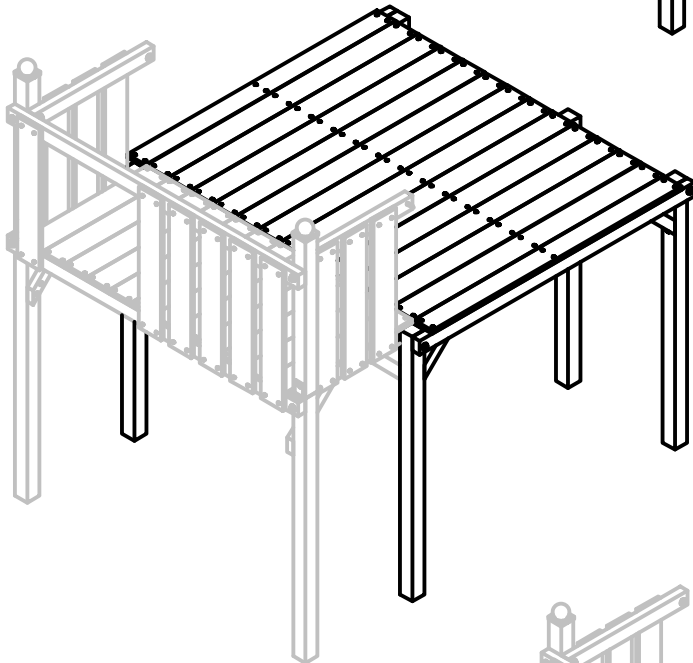


# Kombinationsmöglichkeiten

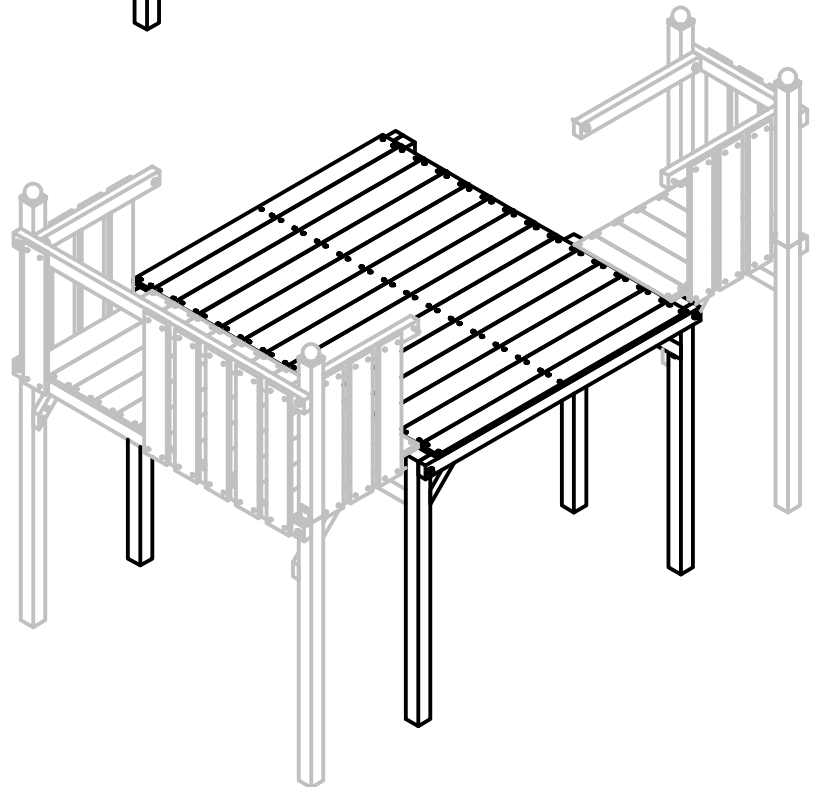
+ Erweiterung A



+ Erweiterung B



+ Erweiterungen A+B



**Hersteller:**  
Isidor GmbH & Co. KG  
Münstersche Straße 11  
14772 Brandenburg an der Havel

Tel.: 0800 - 5474367  
E-Mail: [info@isidor.eu](mailto:info@isidor.eu)

weitere Kombinationen möglich

# **Achtung! Wichtige Informationen, bitte vor der Montage lesen und als späteren Beleg aufbewahren**

## **Allgemeine Sicherheitshinweise**

Mit dem Kauf unserer Spielanlage haben Sie ein attraktives Produkt erworben, an dem Ihre Kinder jahrelang großen Spaß haben werden.

**Achtung! Nicht für Kinder unter 3 Jahren geeignet! Sturzgefahr!  
Achtung! Kleine Teile. Erstickungsgefahr!**

Der Einsatz ist **ausschließlich** für den privaten, häuslichen Gebrauch im Außenbereich bestimmt und für Kinder bis 14 Jahren geeignet. Achtung! Das Höchstbenutzergewicht beträgt **200 kg!** Die Aufsicht, der an oder auf der Anlage spielenden Kinder, durch Erwachsene ist notwendig und verpflichtend. Unsere Spielanlage erfüllt die aktuellen Sicherheitsanforderungen und entspricht den europäischen Normen EN 71 Teil 1 und Teil 8. Alle verwendeten Hölzer sind aus unbehandeltem Nadelholz. Achtung! Der Anbau fremder Bauteile und Zubehör oder Veränderung der Konstruktion sind nicht zulässig und entlasten den Hersteller von jeglicher Haftung!

### **Sicherheitshinweise bei der Montage**

Der Aufbau darf nur von Erwachsenen durchgeführt werden. Achtung! Kinder sollten beim Aufbau nicht anwesend sein, da Verletzungsgefahr durch schwere Holzbauteile besteht. Stellen Sie sicher, dass die Spielanlage erst nach **vollständiger Montage und Verankerung** benutzt werden kann.

Achtung! Tragen Sie zum Aufbau geeignete Schutzkleidung (z.B. Arbeitshandschuhe, Schutzbrille). Eventuell auftretende splinterige Schnittkanten an den Holzteilen sind mit Schleifpapier zu entfernen. Es empfiehlt sich eine Montage mit mindestens 3 Personen durchzuführen. Zur Montage benötigen Sie einen Akkuschauber, evtl. Bohrmaschine, evtl. Schraubendreher, eine Säge.

### **Sicherheitsabstände und Untergrund**

Der Sicherheitsabstand sollte umlaufend um den Spielturm zu allen Seiten mindestens 2 m betragen. Bei den Schaukeln sind diese zusätzlich zur Schaukellänge zu berechnen.

Die Schaukelsitze sind in der Höhe verstellbar und müssen so eingestellt sein, dass ihr Abstand zum Boden nicht weniger als 35 cm haben darf. Zum Einstellen der Höhe, verschieben Sie die Metallösen an den Seilen nach oben oder unten, auf beiden Seiten gleich. Der seitliche Abstand zwischen zwei Schaukelsitzen muss mind. 40 cm, der zum Gerüst muss mind. 30 cm sein. Die in der Zeichnung angezeigten Sicherheitsabstände zur unmittelbaren Umgebung des Aufstellortes sind unbedingt einzuhalten. Wir empfehlen die Ausrichtung der Rutsche nicht in südliche Richtung um eine intensive Sonneneinstrahlung auf diese zu vermeiden.

Achtung! Bei der Wahl des Untergrundes ist sicherzustellen, dass aus Gründen der Falldämpfung der Boden nicht zu hart ist. Bei Bedarf ist dieser aufzulockern (feiner Sand, Holzschnitzel, Rindenmulch, Einbauhöhe mind. 30cm) oder mit Fallschutzmatten auszustatten. Achtung! Alle harten Böden wie z.B. Beton oder Asphalt sind als Untergrund verboten (hohe Verletzungsgefahr!). Außerdem muss der Aufstellort eben sein und die Bodenanker in waagerechter Flucht zueinander einbetoniert werden.

### **Inspektion und Wartung**

Zu Beginn jeder Saison sowie regelmäßig während der Nutzungssaison, sind alle Balken, Aufhängungen, Verankerungen und Verbindungen auf festen Sitz zu kontrollieren. Die Schutzkappen der Schraubenköpfe sind zu kontrollieren und bei Bedarf zu erneuern. Alle beweglichen Teile aus Metall sind mit handelsüblichem Schmiermittel zu ölen.

Rutschen, Schaukelsitze und Seile sind auf Anzeichen von Verschleiß zu prüfen. Bei Bedarf ist ein Austausch entsprechend den Herstellerangaben vorzunehmen.

Holzteile an denen sich durch die Witterung naturgemäß Risse oder Splitter gebildet haben, sind diese gegebenenfalls zu entfernen. Achtung! Bei fehlender Überprüfung kann es zum Versagen einzelner Bauteile oder zu anderweitigen Gefahren kommen!

### **Pflege Holz und Kunststoff**

Um die Haltbarkeit des Holzes und den Schutz vor Witterungseinflüssen zu erhöhen, empfehlen wir den nachträglichen Anstrich mit offenporigen Holzpflegeprodukten. Die Holzeinzelteile können auch vor der Montage behandelt werden, damit auch überlappende Teile behandelt sind, beachten Sie jedoch, dass manche Teile bei der Montage gesägt, gebohrt oder geschliffen werden müssen.

Achtung! Verwenden Sie keine Lacke, da diese eine glatte Oberfläche erzeugen können. (Unfallgefahr! Durch ausrutschen).

Die Kunststoffteile sind nur mit klarem Wasser und etwas Spülmittel zu reinigen. Achtung! Verwenden Sie keine Scheuermittel oder anlösende Kunststoffreiniger.

Grundsätzlich ist zu empfehlen, die Kunststoffteile außerhalb der Nutzungssaison witterungsgeschützt aufzubewahren. So haben Sie länger Freude an dem Produkt.

**Wir wünschen Ihnen viel Erfolg bei der Montage und Ihren Kindern viel Spaß beim Spielen.**

**Achtung!**





# Bauteile

ANZAHL	BAUTEIL NUMMER	BESCHREIBUNG	Höhe	Breite	Länge
2	4170	Riegel (2xgebohrt)	48 mm	78 mm	1900 mm
2	4169	Riegel (2xgebohrt)	48 mm	78 mm	1800 mm
4	4057	Riegel (2x45°)	38 mm	58 mm	400 mm
1	222	Riegel	48 mm	78 mm	1900 mm
2	4176	Brett	19 mm	120 mm	1635 mm
12	4189	Brett	19 mm	145 mm	1635 mm
2	V078	Winkelverbinder 70 x 70 x 55 x 2,0 mm			
16	V106	Winkelverbindersc hraube 5,0 x 35 mm			
84	V235	Holzschraube Senkkopf 4,0 x 50 mm			
12	V004	Holzschraube Senkkopf 5,0 x 80 mm			
10	V021	Holzbauschraube Sechskantkopf 10,0 x 100 mm			
10	V049	Scheibe DIN 9021, 10,5 x 2,5 x 30 mm			
10	V131	Schutzkappe Sechskantkopf SW17			

Bitte beachten Sie, dass Sie zum Aufbau Ihres Podestes zusätzlich die 6 Standpfosten in Ihrer gewählten Höhe (90 / 120 / 150 cm) benötigen!

Standpfosten in gewählter Podesthöhe						
Podesthöhe	Anzahl	Bauteil -nummer	Beschreibung	Höhe	Breite	Länge
150 cm	6	4352	Kantholz	80 mm	80 mm	1500 mm
120 cm	6	4351	Kantholz	80 mm	80 mm	1200 mm
90 cm	6	4001	Kantholz	80 mm	80 mm	900 mm

# Sicherheitsabstände lt. EN 71-8

Die Aufstellung des Spielzeugs darf nur auf einer ebenen Fläche erfolgen und muss mindestens 2 m von anderen Aufbauten oder Hindernissen entfernt, wie z.B. Zäunen, Häusern, Garagen, ausladenden Zweigen, Wäscheleinen oder elektrischen Leitungen sein.

## Fundamente

Winkelanker nach Maßangaben, höhengleich einbetonieren; Fundamente aushärten lassen; Grundgestell aufbauen, auf die Anker setzen und verschrauben

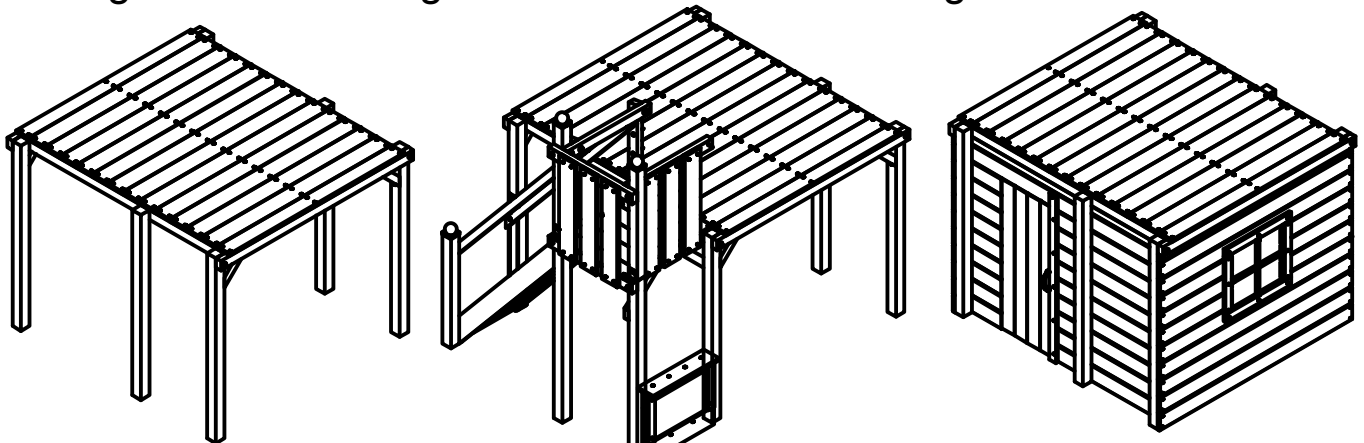


Schraubanker für Kletterrampe und Schaukelbalkenstützen; bei festem Boden einfach in den Boden eindrehen oder ebenfalls einbetonieren, dann am Objekt anschrauben

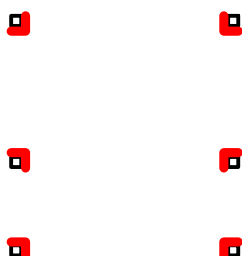
Bitte beachten Sie zum Aufbau die Fundamentpläne!!!

Die Pläne sind für eine Podesthöhe von 150cm angegeben. Die Abstände der Fundamente für Treppen, Rampen und die Länge der Rutschen verringern sich entsprechend bei geringerer Höhe.

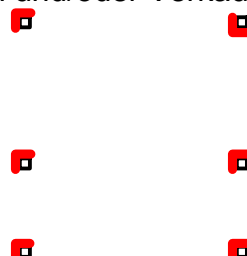
Bitte beachten Sie, dass je nach entsprechenden Anbauten, die Anordnung der Winkelanker variieren kann. Wir empfehlen folgende Anordnungen für eine leichtere Montage der Anbauten:



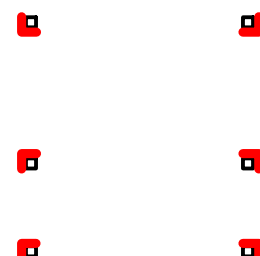
Podest normal



mit Erweiterung und Treppe nach hinten und/oder Verkaufstresen



mit Unterbau

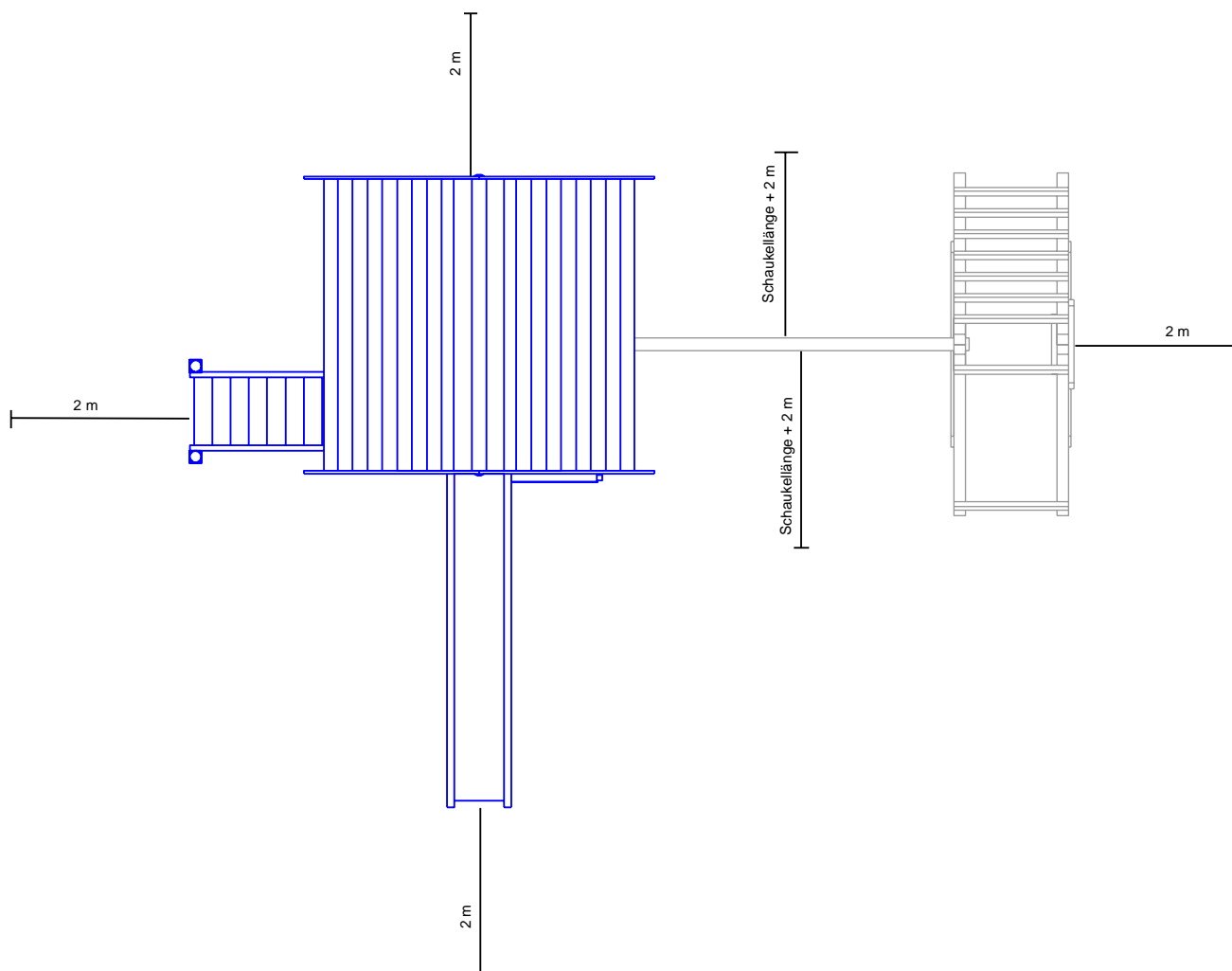


# Sicherheitsabstände lt. EN 71-8

---

Die Aufstellung des Spielzeugs darf nur auf einer ebenen Fläche erfolgen und muss mindestens 2 m von anderen Aufbauten oder Hindernissen entfernt, wie z.B. Zaun, Haus, garage, ausladende Zweige, Wäscheleinen oder elektrischen Leitungen sein.

## Draufsicht

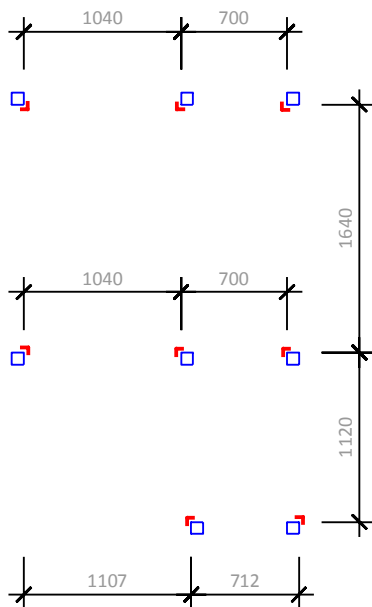


# Fundamentpläne "FRIDOLINO" mit Treppe seitlich

Winkelanker nach Maßangaben, höhengleich einbetonieren; Fundamente aushärten lassen; Grundgestell aufbauen, auf die Anker setzen und verschrauben

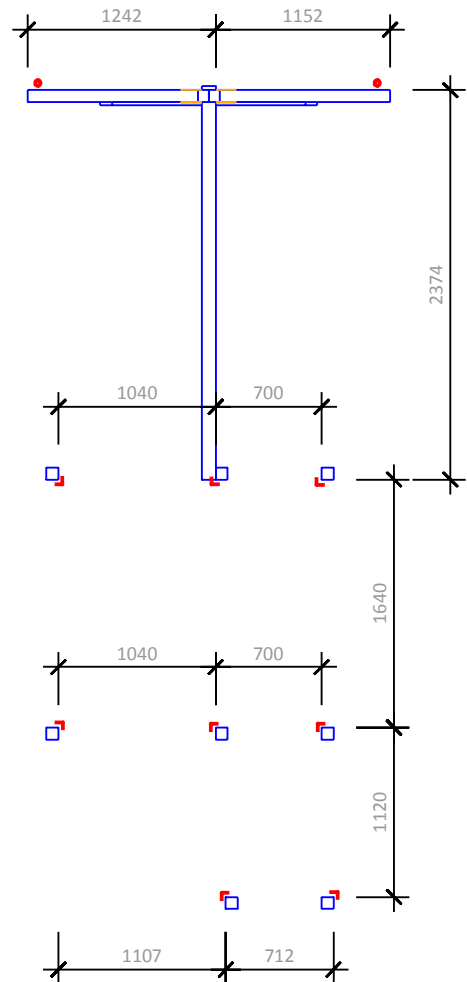


Schraubanker für Kletterrampe und Schaukelbalkenstützen; bei festem Boden einfach in den Boden eindrehen oder ebenfalls einbetonieren, dann am Objekt anschrauben



Fundamentplan ohne Schaukelanbau

■ = 8 x Winkelanker



Fundamentplan mit einfachem Schaukelanbau

■ = 8 x Winkelanker

● = 2 x Schraubanker

Alle Maßangaben in mm

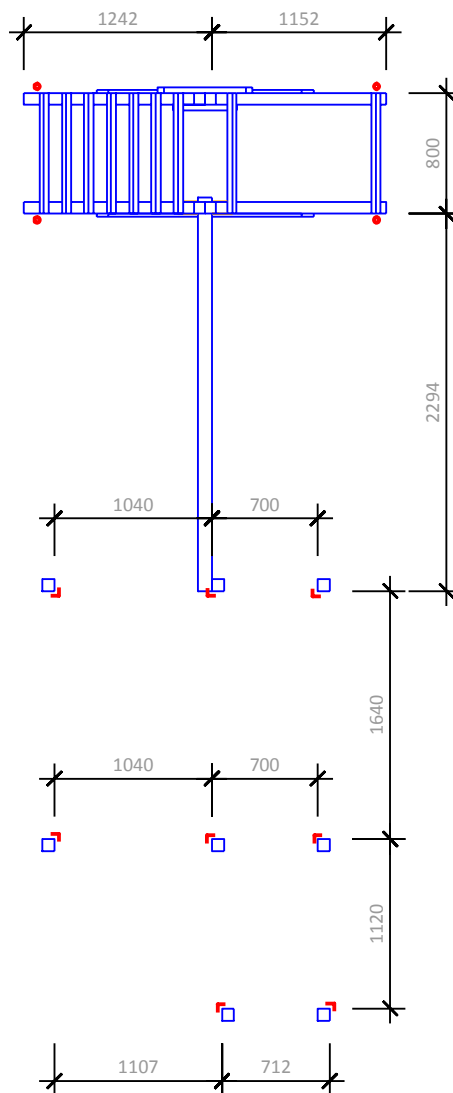


# Fundamentpläne "FRIDOLINO" mit Treppe seitlich

Winkelanker nach Maßangaben, höhengleich einbetonieren; Fundamente aushärten lassen; Grundgestell aufbauen, auf die Anker setzen und verschrauben



Schraubanker für Kletterrampe und Schaukelbalkenstützen; bei festem Boden einfach in den Boden eindrehen oder ebenfalls einbetonieren, dann am Objekt anschrauben



Fundamentplan mit erweitertem Schaukelanbau

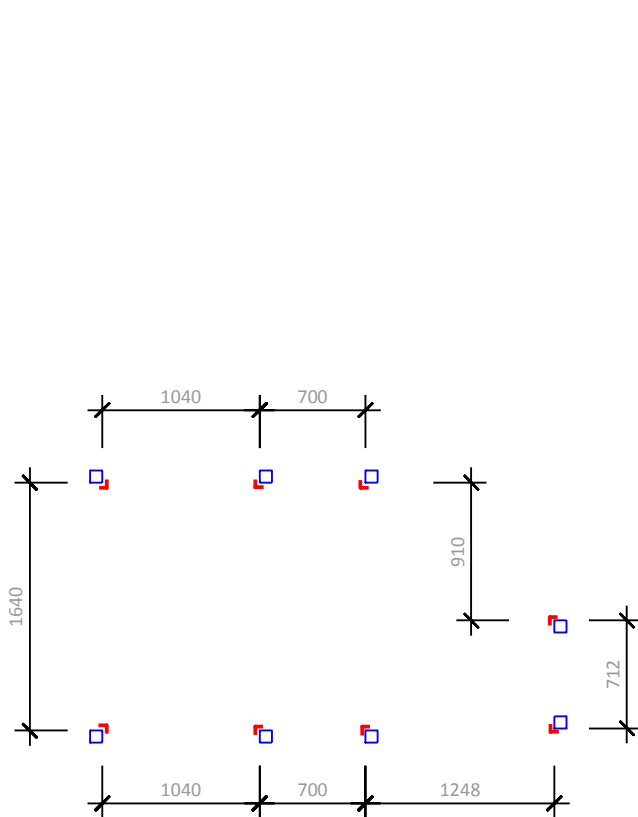
- = 8 x Winkelanker
- = 4 x Schraubanker

# Fundamentpläne "FRIDOLINO" mit Treppe vorne

Winkelanker nach Maßangaben, höhengleich einbetonieren; Fundamente aushärten lassen; Grundgestell aufbauen, auf die Anker setzen und verschrauben

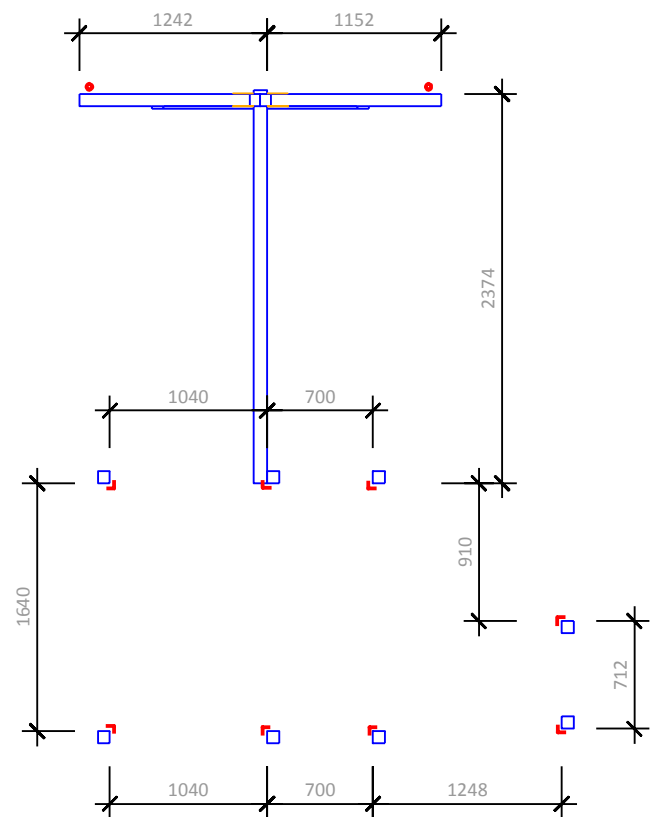


Schraubanker für Kletterrampe und Schaukelbalkenstützen; bei festem Boden einfach in den Boden eindrehen oder ebenfalls einbetonieren, dann am Objekt anschrauben



Fundamentplan ohne Schaukelanbau

■ = 8 x Winkelanker



Fundamentplan mit einfachem Schaukelanbau

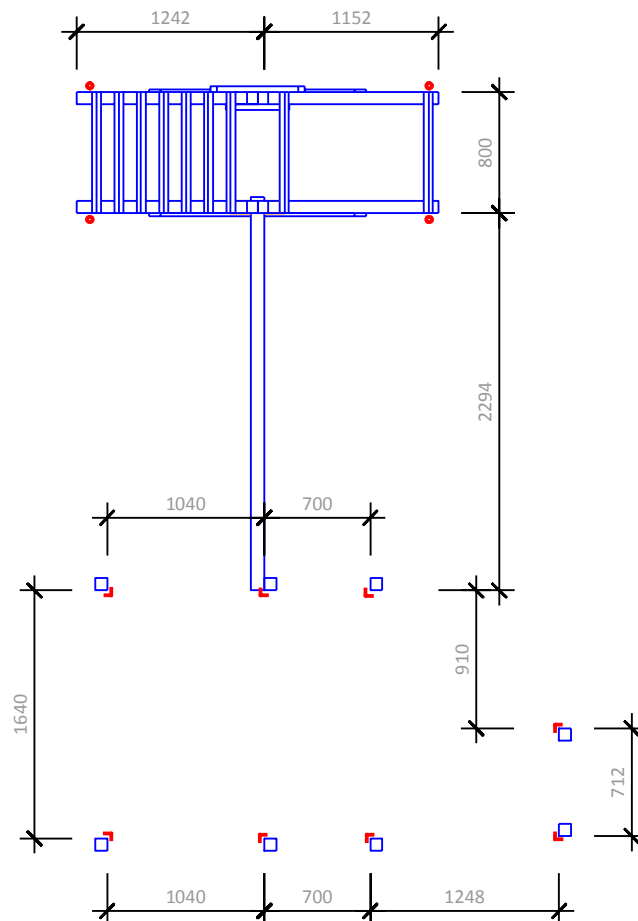
■ = 8 x Winkelanker  
● = 2 x Schraubanker

# Fundamentpläne "FRIDOLINO" mit Treppe vorne

Winkelanker nach Maßangaben, höhengleich einbetonieren; Fundamente aushärten lassen; Grundgestell aufbauen, auf die Anker setzen und verschrauben



Schraubanker für Kletterrampe und Schaukelbalkenstützen; bei festem Boden einfach in den Boden eindrehen oder ebenfalls einbetonieren, dann am Objekt anschrauben



Fundamentplan mit erweitertem Schaukelanbau

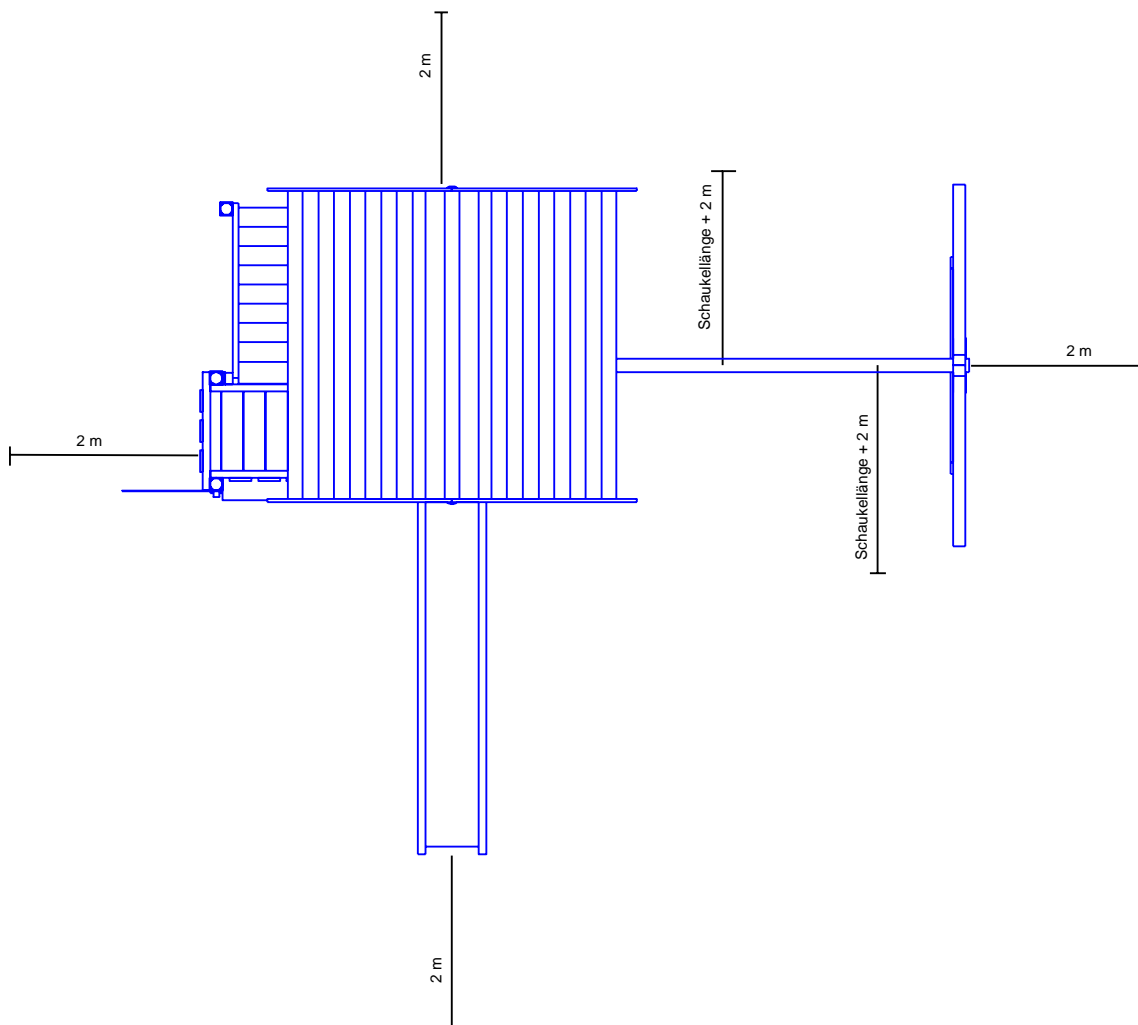
- = 8 x Winkelanker
- = 4 x Schraubanker

# Sicherheitsabstände lt. EN 71-8

---

Die Aufstellung des Spielzeugs darf nur auf einer ebenen Fläche erfolgen und muss mindestens 2 m von anderen Aufbauten oder Hindernissen entfernt, wie z.B. Zaun, Haus, garage, ausladende Zweige, Wäscheleinen oder elektrischen Leitungen sein.

## Draufsicht

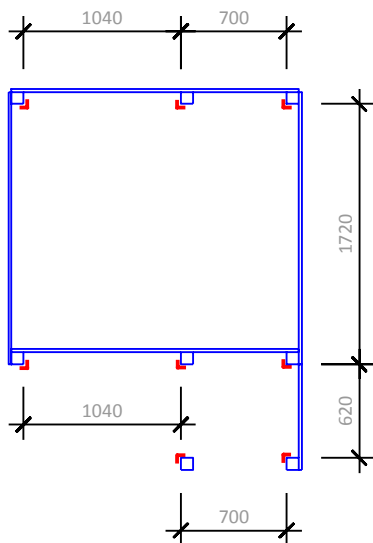


# Fundamentpläne "WONDER WOW" mit Sprossenleiter

Winkelanker nach Maßangaben, höhengleich einbetonieren; Fundamente aushärten lassen; Grundgestell aufbauen, auf die Anker setzen und verschrauben

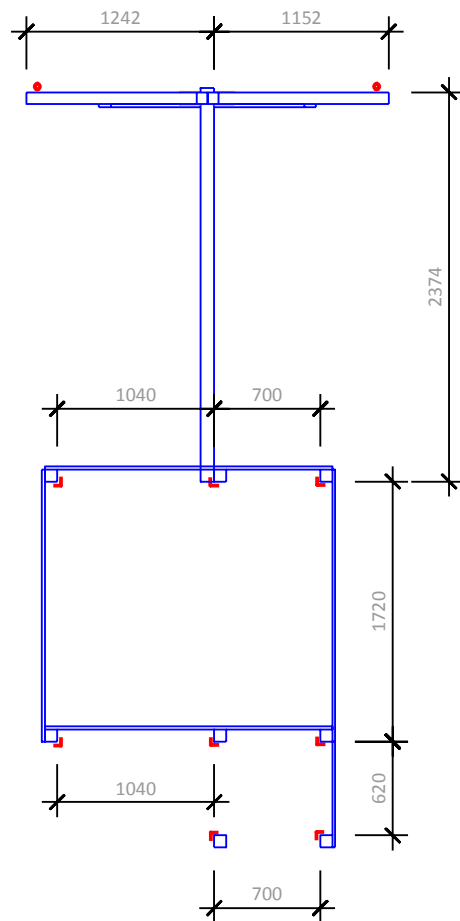


Schraubanker für Kletterrampe und Schaukelbalkenstützen; bei festem Boden einfach in den Boden eindrehen oder ebenfalls einbetonieren, dann am Objekt anschrauben



Fundamentplan ohne Schaukelanbau

■ = 8 x Winkelanker



Fundamentplan mit einfachem Schaukelanbau

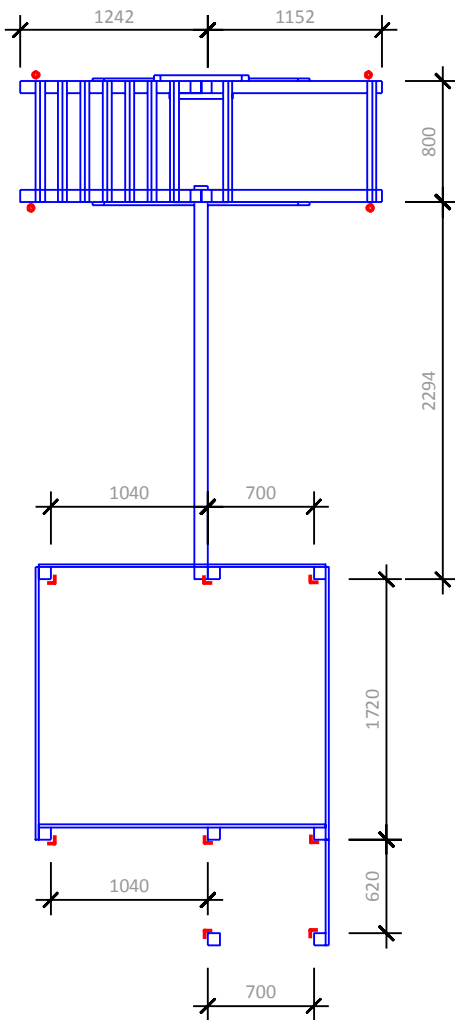
■ = 8 x Winkelanker  
● = 2 x Schraubanker

# Fundamentpläne "WONDER WOW" mit Sprossenleiter

Winkelanker nach Maßangaben, höhengleich einbetonieren; Fundamente aushärten lassen; Grundgestell aufbauen, auf die Anker setzen und verschrauben

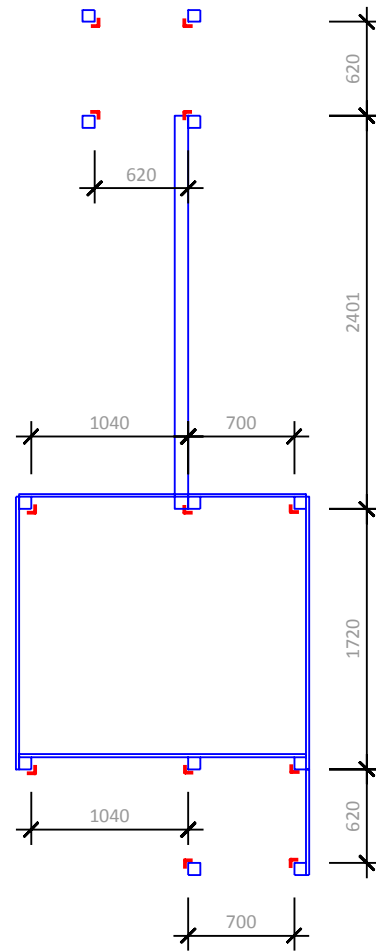


Schraubanker für Kletterrampe und Schaukelbalkenstützen; bei festem Boden einfach in den Boden eindrehen oder ebenfalls einbetonieren, dann am Objekt anschrauben



Fundamentplan mit erweitertem Schaukelanbau

- = 8 x Winkelanker
- = 4 x Schraubanker



Fundamentplan mit Schaukelanbau Turm

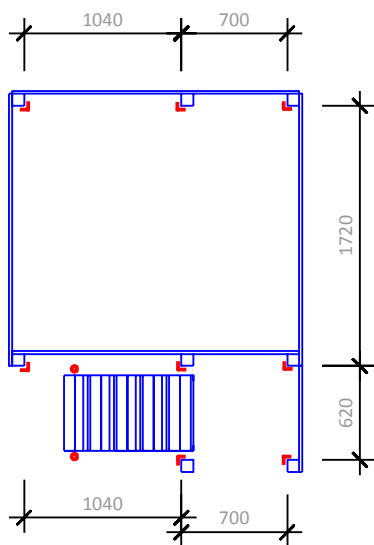
- = 12 x Winkelanker

# Fundamentpläne "WONDER WOW" mit Kletterrampe

Winkelanker nach Maßangaben, höhengleich einbetonieren; Fundamente aushärten lassen; Grundgestell aufbauen, auf die Anker setzen und verschrauben

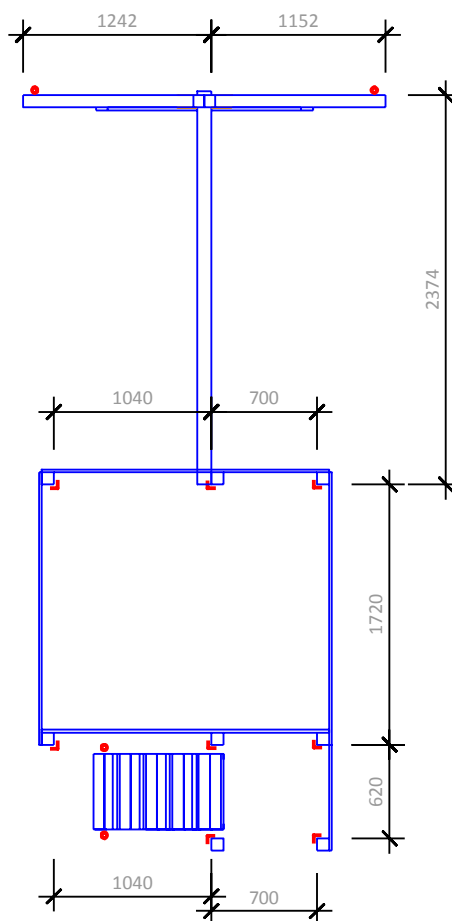


Schraubanker für Kletterrampe und Schaukelbalkenstützen; bei festem Boden einfach in den Boden eindrehen oder ebenfalls einbetonieren, dann am Objekt anschrauben



Fundamentplan ohne Schaukelanbau

- = 8 x Winkelanker
- = 2 x Schraubanker



Fundamentplan mit einfachem Schaukelanbau

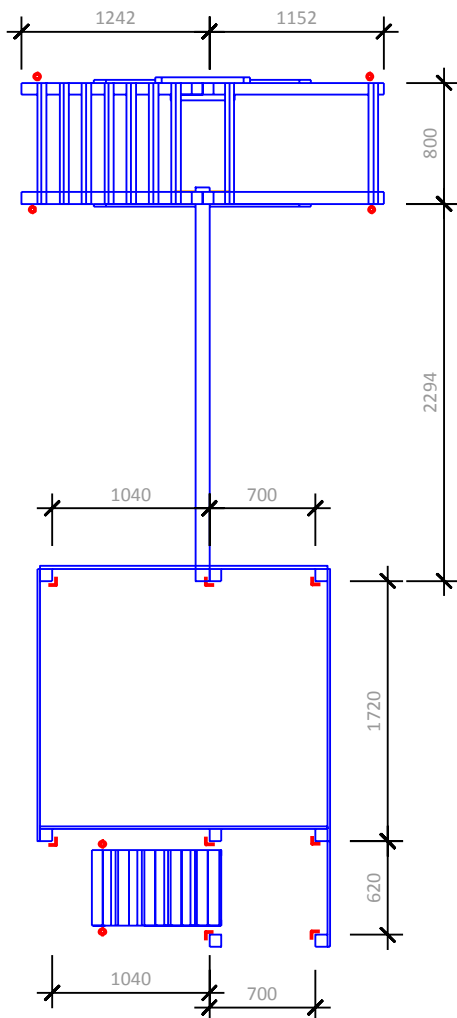
- = 8 x Winkelanker
- = 4 x Schraubanker

# Fundamentpläne "WONDER WOW" mit Kletterrampe

Winkelanker nach Maßangaben, höhengleich einbetonieren; Fundamente aushärten lassen; Grundgestell aufbauen, auf die Anker setzen und verschrauben

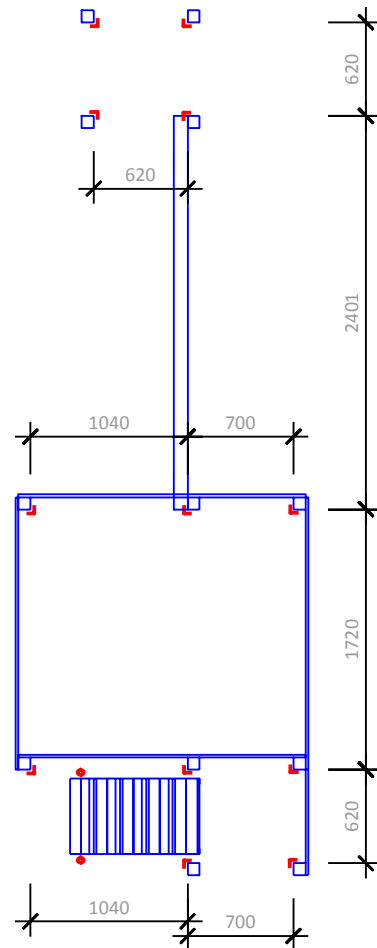


Schraubanker für Kletterrampe und Schaukelbalkenstützen; bei festem Boden einfach in den Boden eindrehen oder ebenfalls einbetonieren, dann am Objekt anschrauben



Fundamentplan mit erweitertem Schaukelanbau

- = 8 x Winkelanker
- = 6 x Schraubanker



Fundamentplan mit Schaukelanbau Turm

- = 12 x Winkelanker
- = 2 x Schraubanker

Maßangaben in mm!

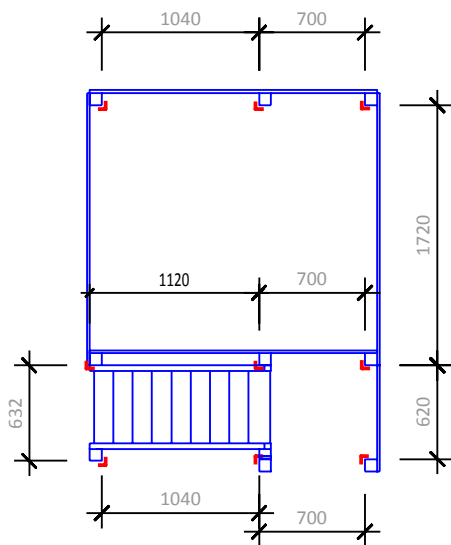


# Fundamentpläne "WONDER WOW" mit Treppe

Winkelanker nach Maßangaben, höhengleich einbetonieren; Fundamente aushärten lassen; Grundgestell aufbauen, auf die Anker setzen und verschrauben

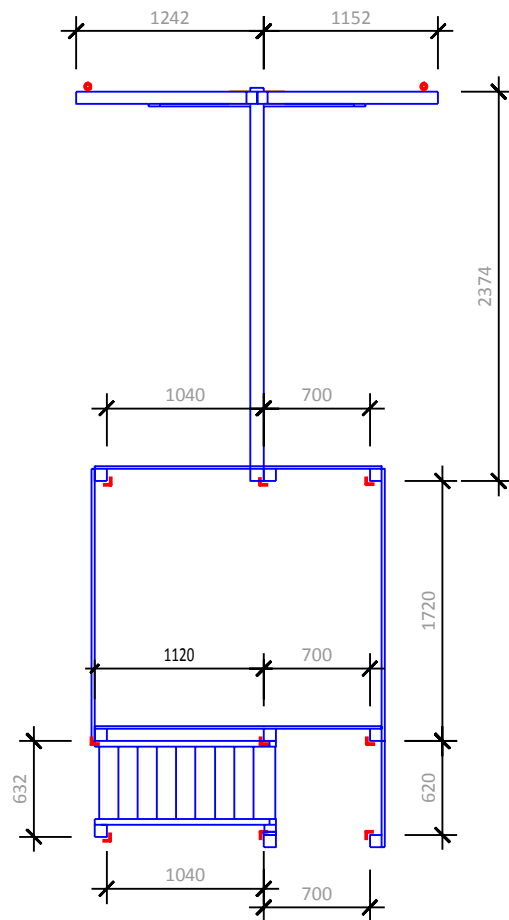


Schraubanker für Kletterrampe und Schaukelbalkenstützen; bei festem Boden einfach in den Boden eindrehen oder ebenfalls einbetonieren, dann am Objekt anschrauben



Fundamentplan ohne Schaukelanbau

■ = 9 x Winkelanker



Fundamentplan mit einfachem Schaukelanbau

■ = 9 x Winkelanker

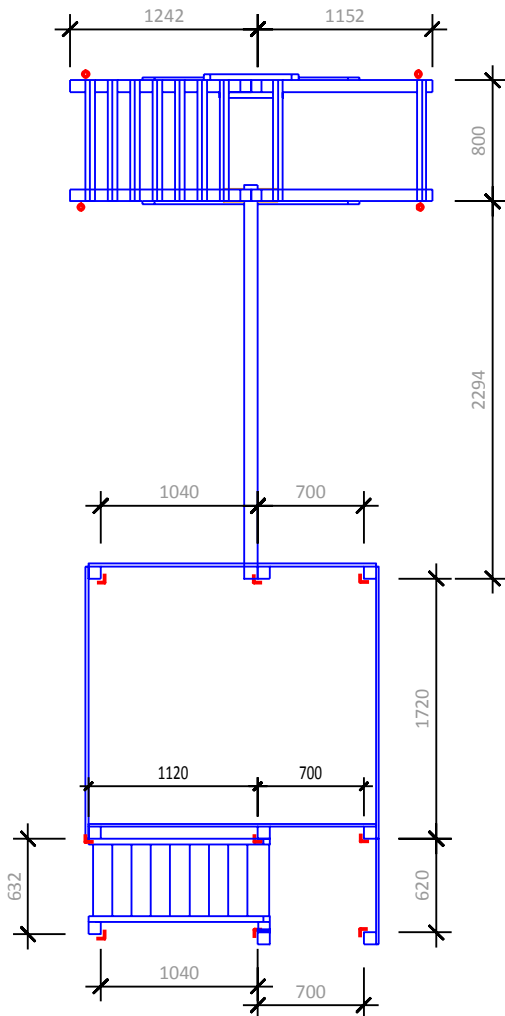
● = 2 x Schraubanker

# Fundamentpläne "WONDER WOW" mit Treppe

Winkelanker nach Maßangaben, höhengleich einbetonieren; Fundamente aushärten lassen; Grundgestell aufbauen, auf die Anker setzen und verschrauben

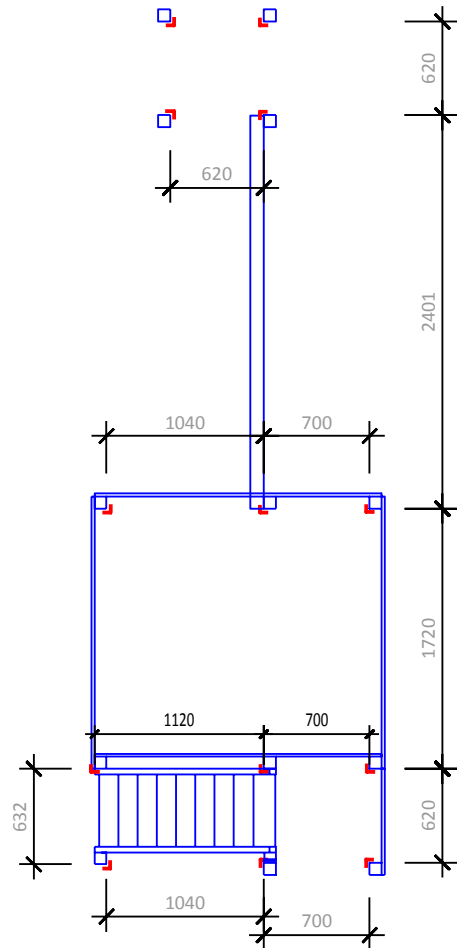


Schraubanker für Kletterrampe und Schaukelbalkenstützen; bei festem Boden einfach in den Boden eindrehen oder ebenfalls einbetonieren, dann am Objekt anschrauben



Fundamentplan mit erweitertem Schaukelanbau

- = 9 x Winkelanker
- = 4 x Schraubanker



Fundamentplan mit Schaukelanbau Turm

- = 13 x Winkelanker

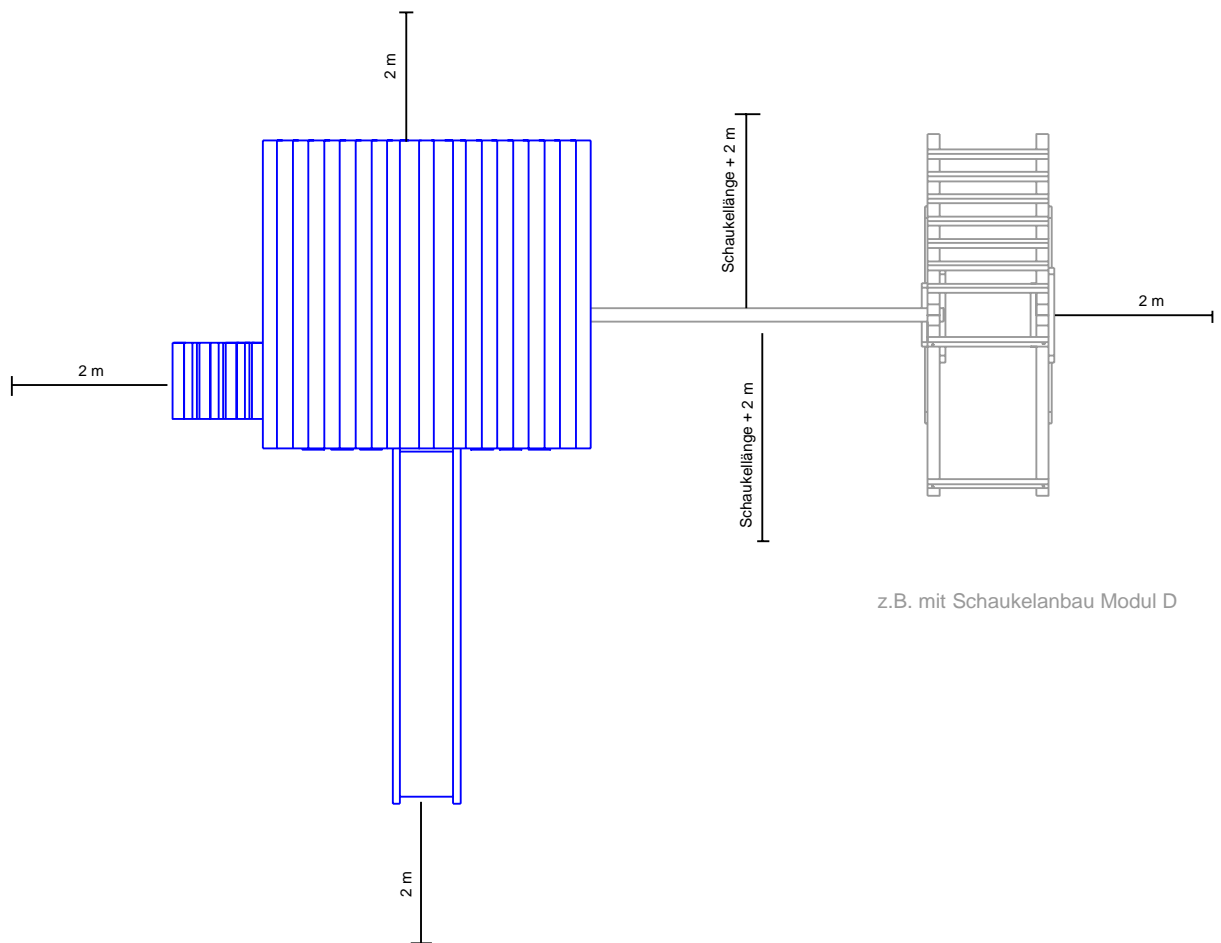
Maßangaben in mm!

# Sicherheitsabstände lt. EN 71-8

---

Die Aufstellung des Spielzeugs darf nur auf einer ebenen Fläche erfolgen und muss mindestens 2 m von anderen Aufbauten oder Hindernissen entfernt, wie z.B. Zaun, Haus, garage, ausladende Zweige, Wäscheleinen oder elektrischen Leitungen sein.

## Draufsicht

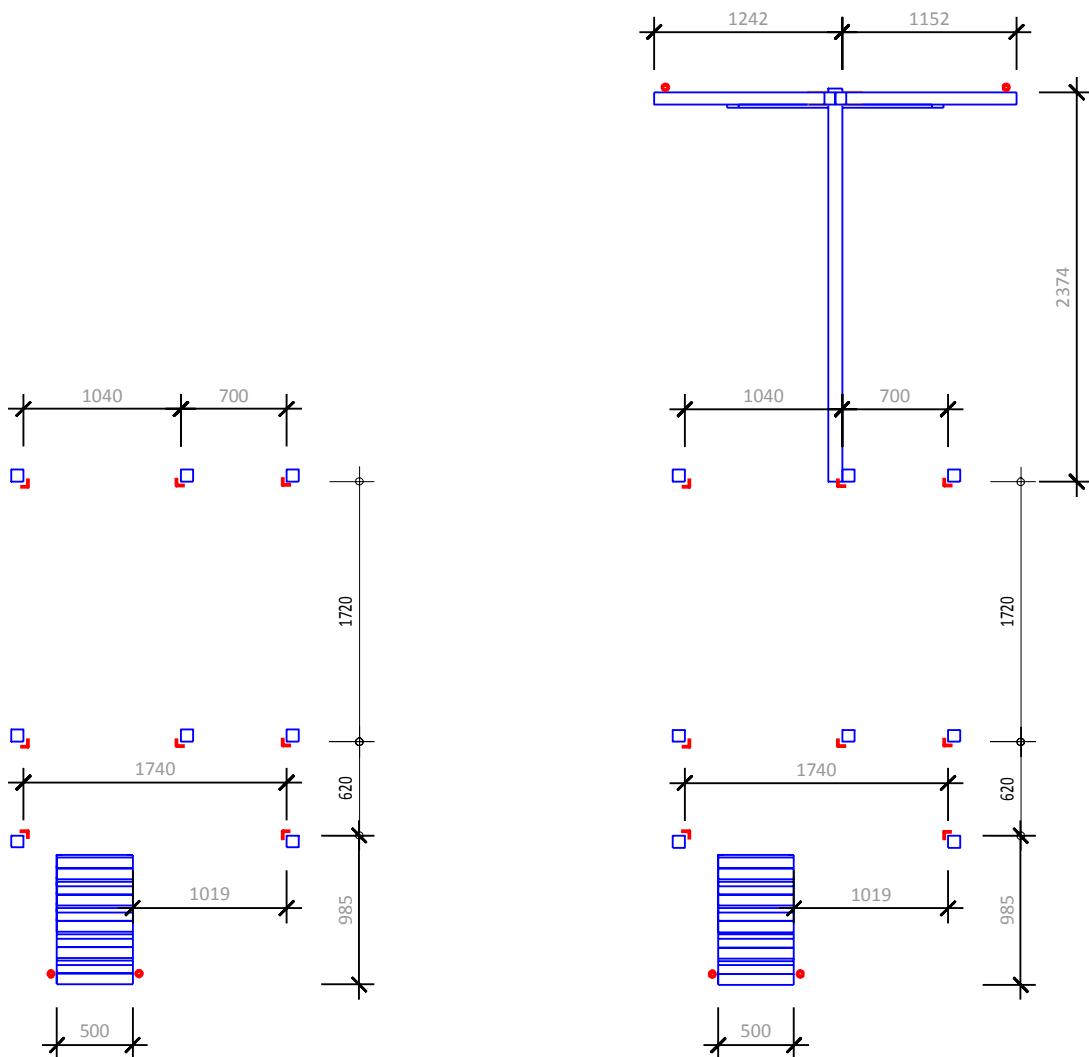


# Fundamentpläne Killimando mit Rampe

Winkelanker nach Maßangaben, höhengleich einbetonieren; Fundamente aushärten lassen; Grundgestell aufbauen, auf die Anker setzen und verschrauben



Schraubanker für Kletterrampe und Schaukelbalkenstützen; bei festem Boden einfach in den Boden eindrehen oder ebenfalls einbetonieren, dann am Objekt anschrauben



"Killimando" mit Rampe, ohne Schaukelanbau

- = 8 x Winkelanker
- = 2 x Schraubanker

"Killimando" mit Rampe, mit einfachem Schaukelanbau

- = 8 x Winkelanker
- = 4 x Schraubanker

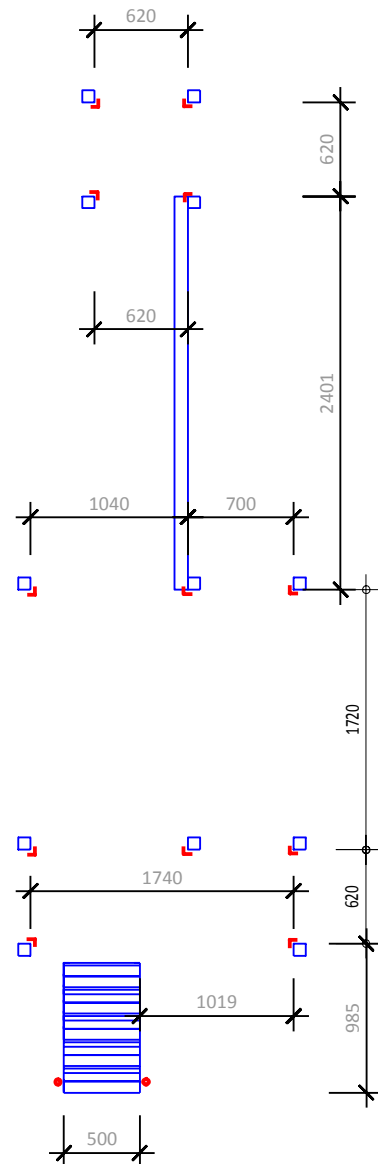
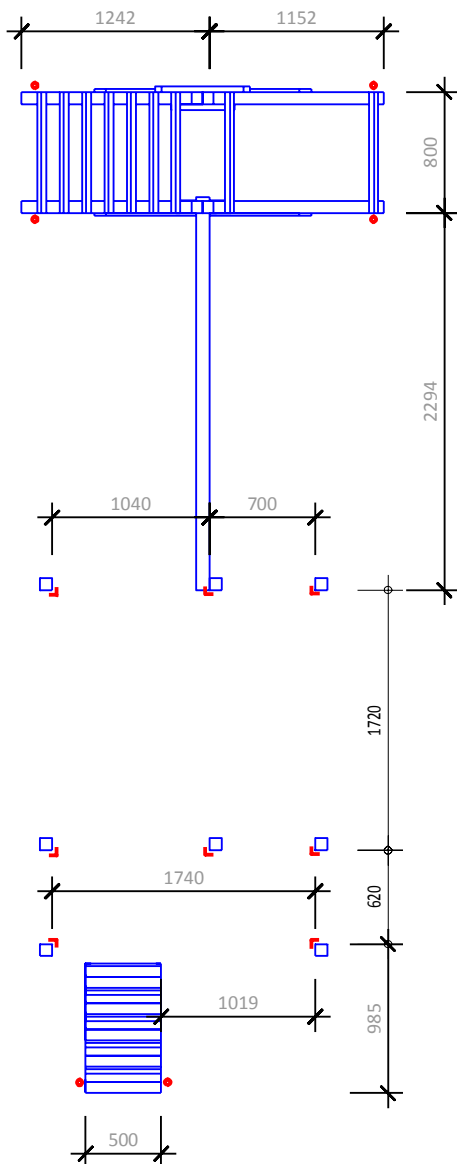
Maßangaben in mm

# Fundamentpläne Killimando mit Rampe

Winkelanker nach Maßangaben, höhengleich einbetonieren; Fundamente aushärten lassen; Grundgestell aufbauen, auf die Anker setzen und verschrauben



Schraubanker für Kletterrampe und Schaukelbalkenstützen; bei festem Boden einfach in den Boden eindrehen oder ebenfalls einbetonieren, dann am Objekt anschrauben



"Killimando" mit Rampe, mit erweitertem Schaukelanbau

- = 8 x Winkelanker
- = 6 x Schraubanker

"Killimando" mit Rampe, mit Schaukelanbau Turm

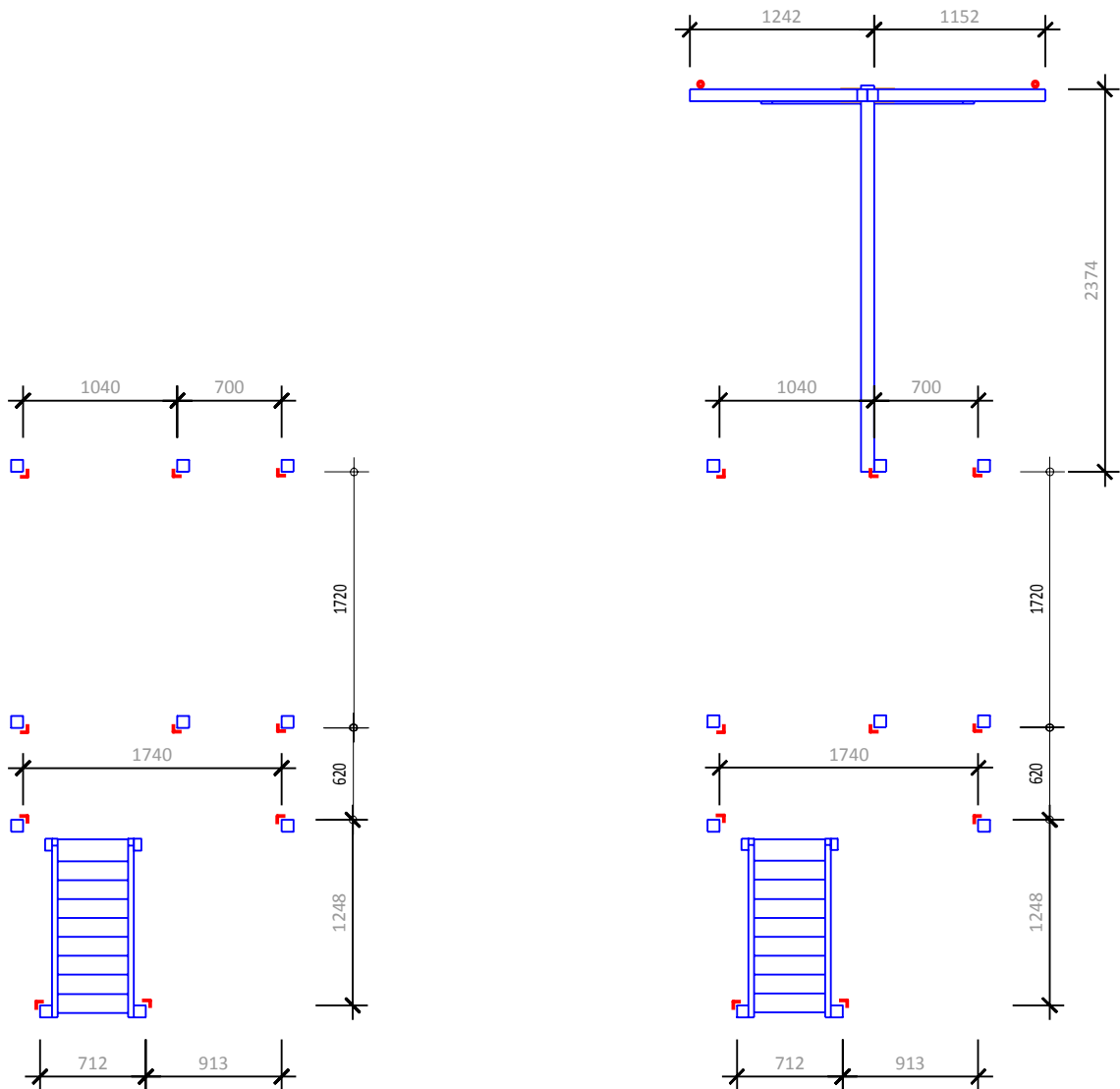
- = 12 x Winkelanker
- = 2 x Schraubanker

# Fundamentpläne Killimando mit Treppe

Winkelanker nach Maßangaben, höhengleich einbetonieren; Fundamente aushärten lassen; Grundgestell aufbauen, auf die Anker setzen und verschrauben



Schraubanker für Kletterrampe und Schaukelbalkenstützen; bei festem Boden einfach in den Boden eindrehen oder ebenfalls einbetonieren, dann am Objekt anschrauben



"Killimando" mit Treppe, ohne Schaukelanbau

■ = 10 x Winkelanker

"Killimando" mit Treppe, mit einfachem Schaukelanbau

■ = 10 x Winkelanker  
● = 2 x Schraubanker

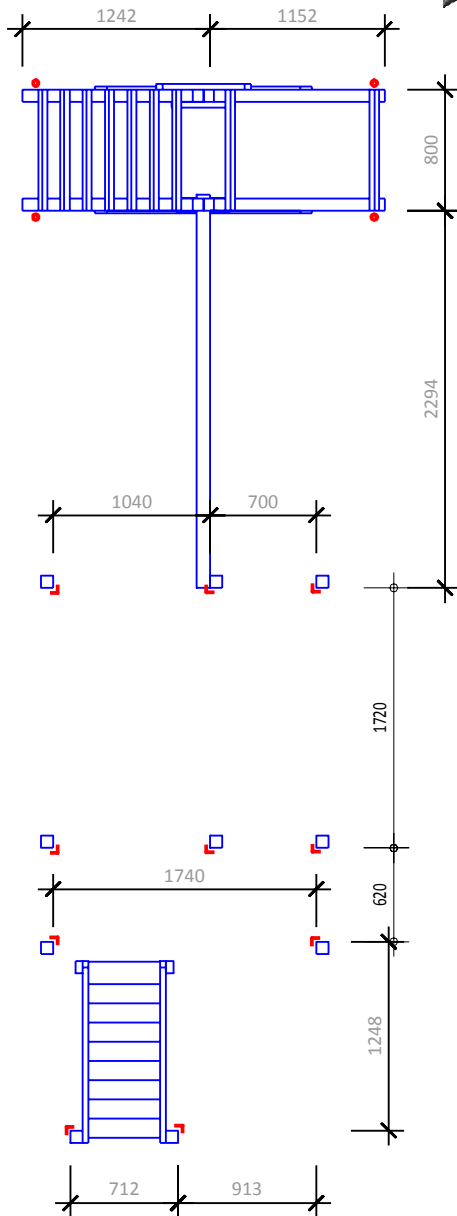
Maßangaben in mm

# Fundamentpläne Killimando mit Treppe

Winkelanker nach Maßangaben, höhengleich einbetonieren; Fundamente aushärten lassen; Grundgestell aufbauen, auf die Anker setzen und verschrauben

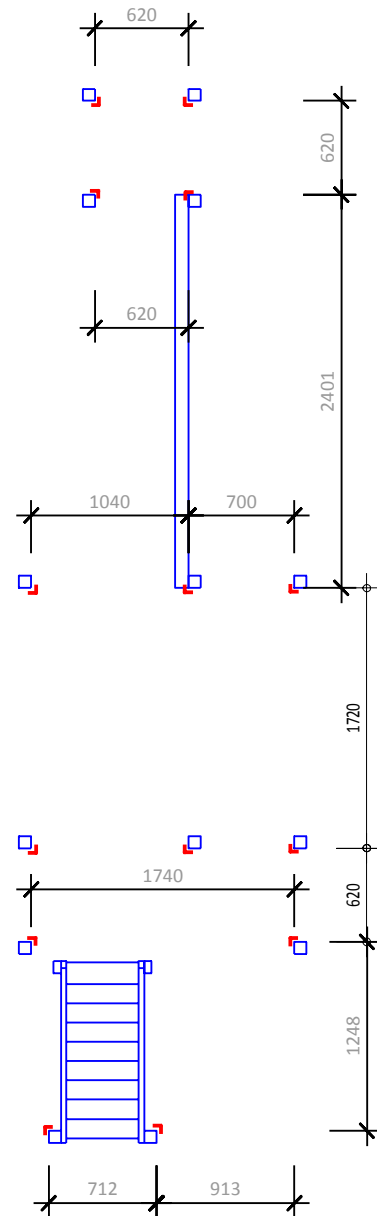


Schraubanker für Kletterrampe und Schaukelbalkenstützen; bei festem Boden einfach in den Boden eindrehen oder ebenfalls einbetonieren, dann am Objekt anschrauben



"Killimando" mit Treppe, mit erweitertem Schaukelanbau

- = 10 x Winkelanker
- = 4 x Schraubanker



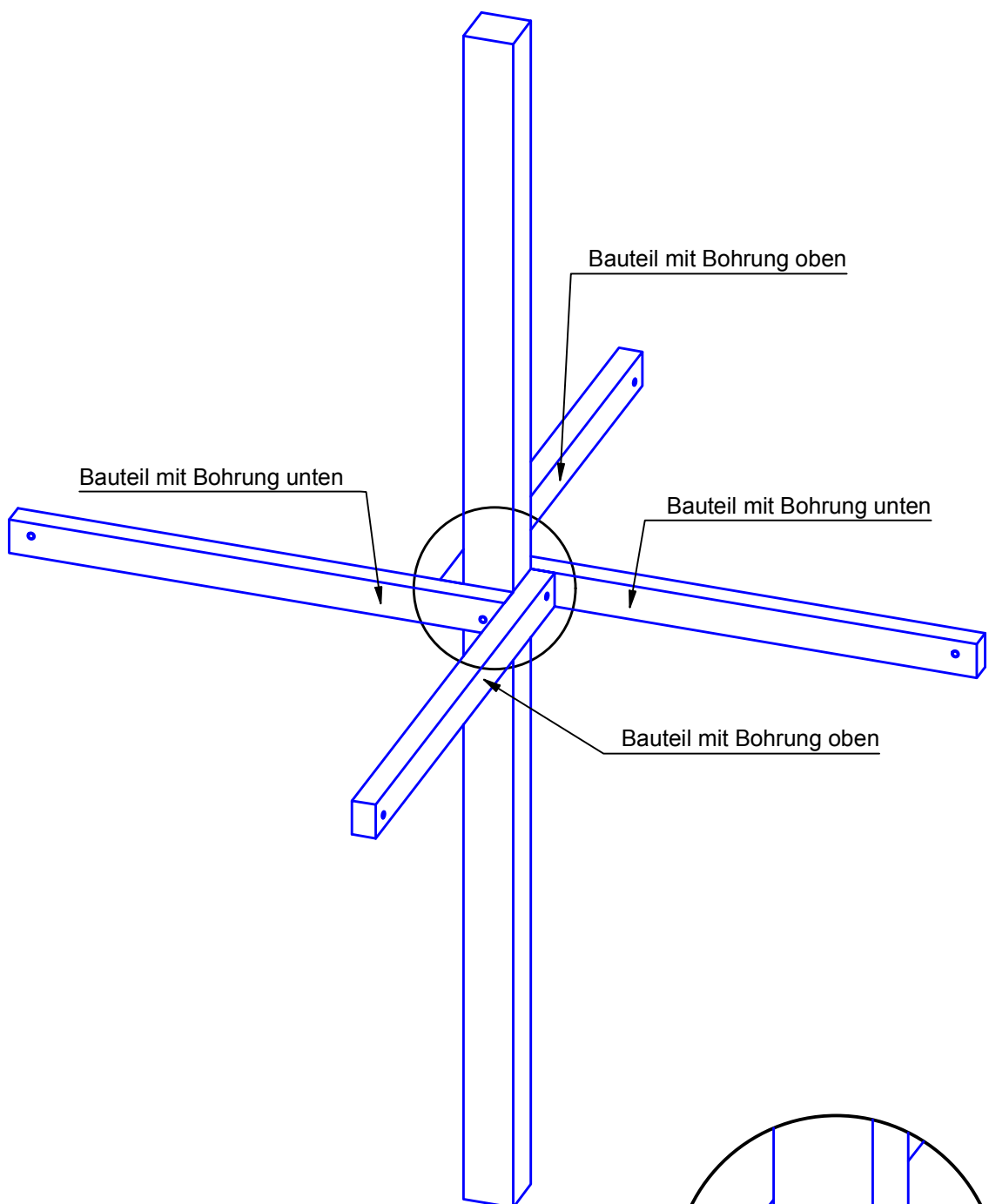
"Killimando" mit Treppe, mit Schaukelanbau Turm


- = 14 x Winkelanker

# Bitte beachten!

## Anordnung der Bauteile am selben Pfosten

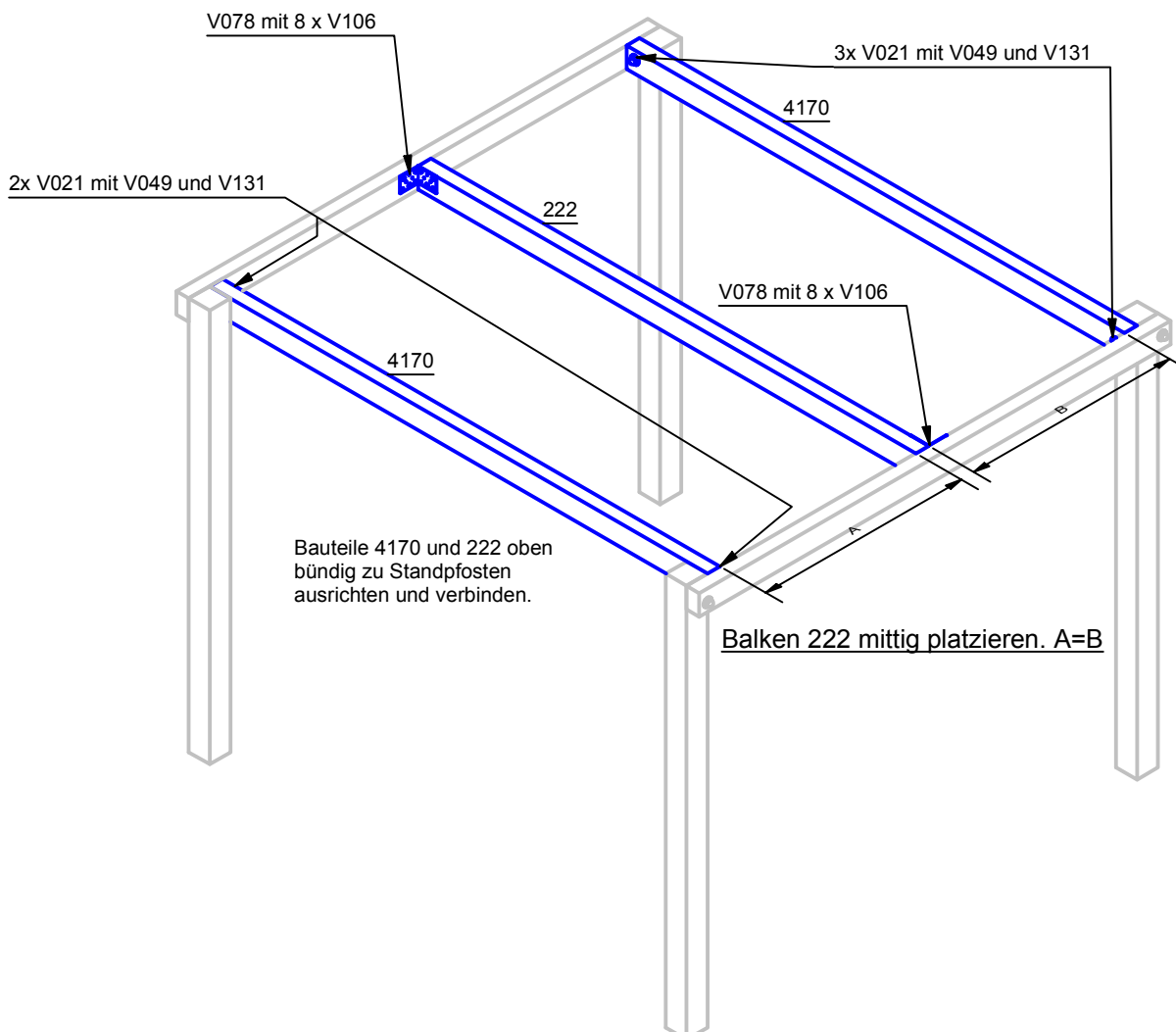
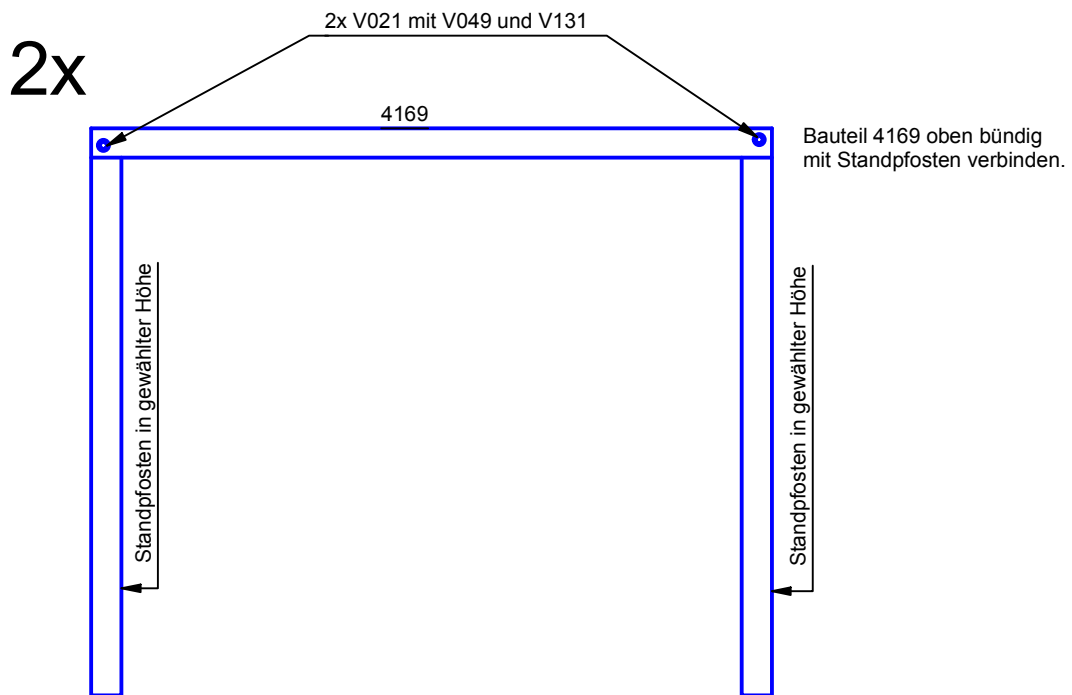
(in Abhängigkeit der Lage der Bohrungen)

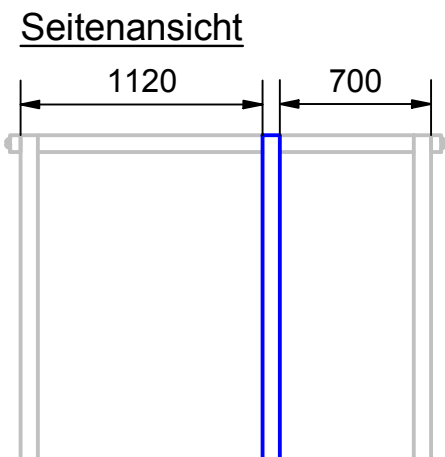
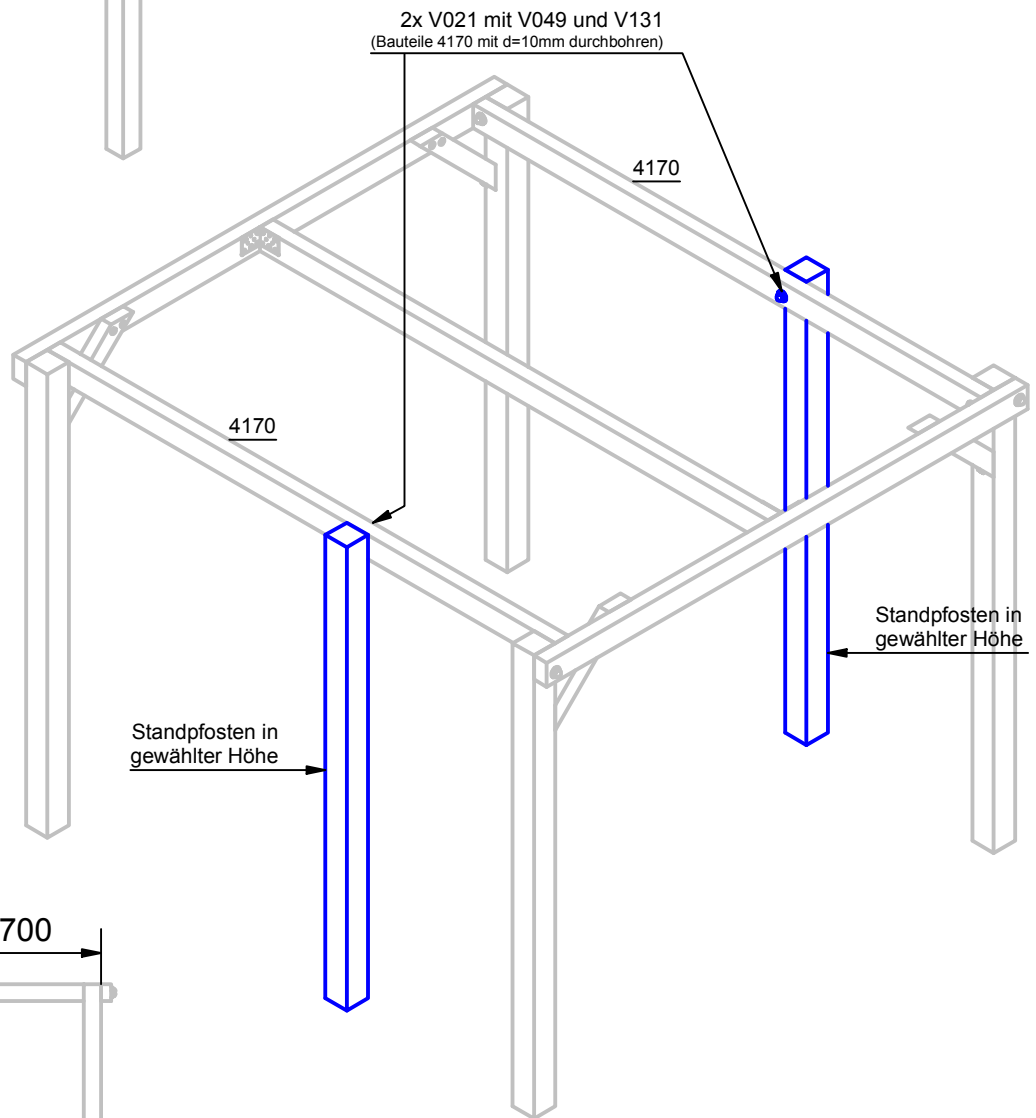
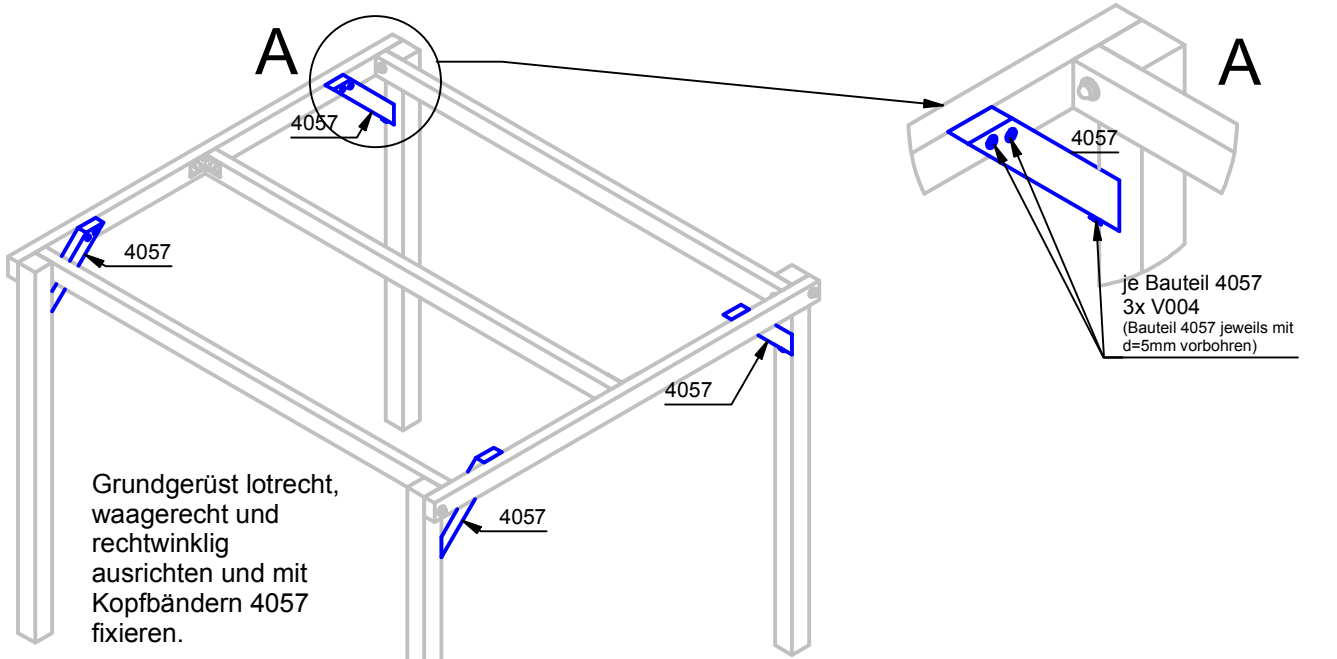


 Alle Verbindungen mit 10 mm Sechskant-Holzschraube müssen mit 6 mm vorgebohrt werden



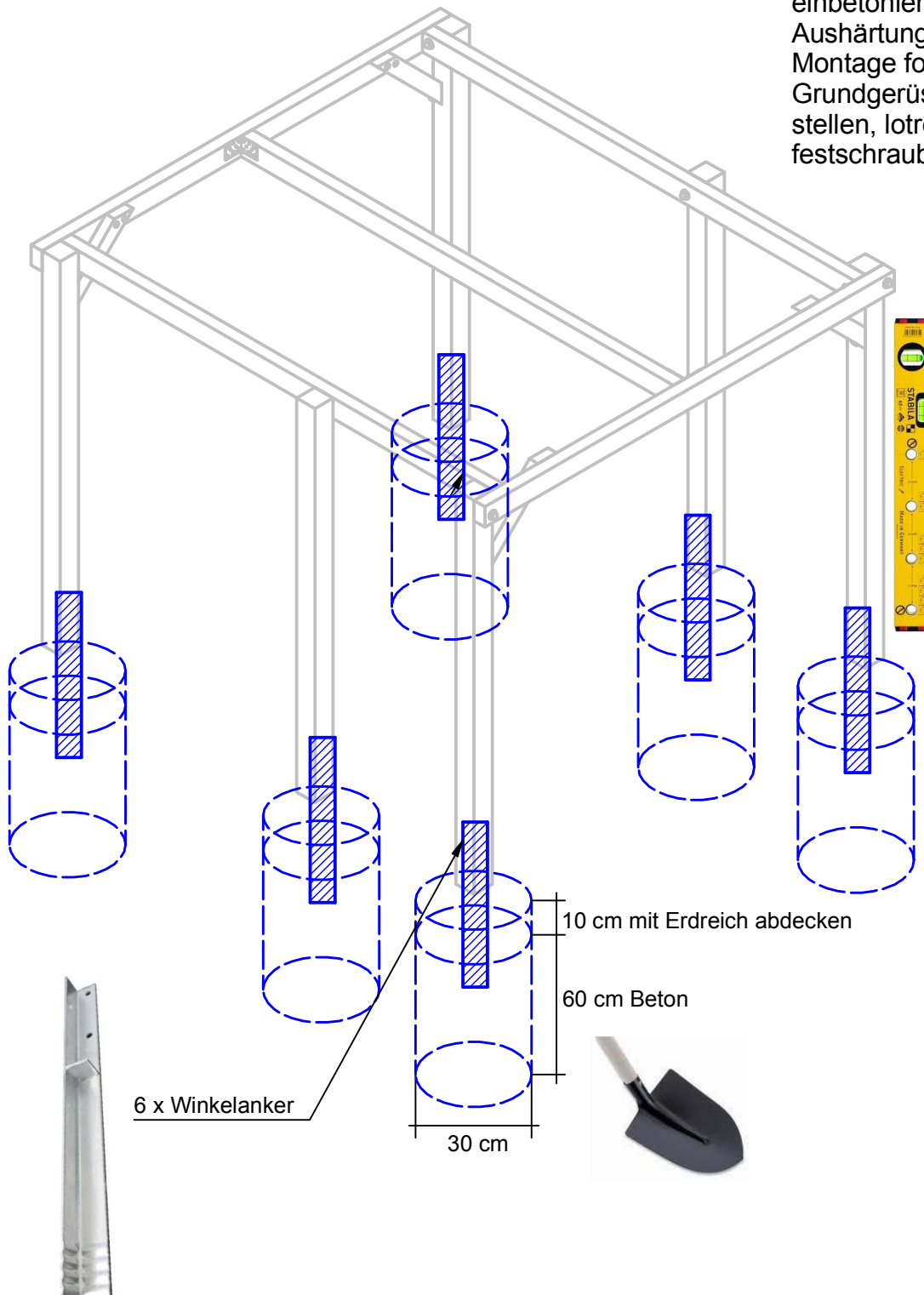
# Zusammenbau der Grundkonstruktion





# Verankerung der Grundkonstruktion

Winkelanker lt. Fundamentplan einbetonieren, erst nach der Aushärtung des Betons mit der Montage fortfahren.  
Grundgerüst auf Winkelanker stellen, lotrecht ausrichten und festschrauben.



# Verlegung der Bodenbretter auf dem Podest

