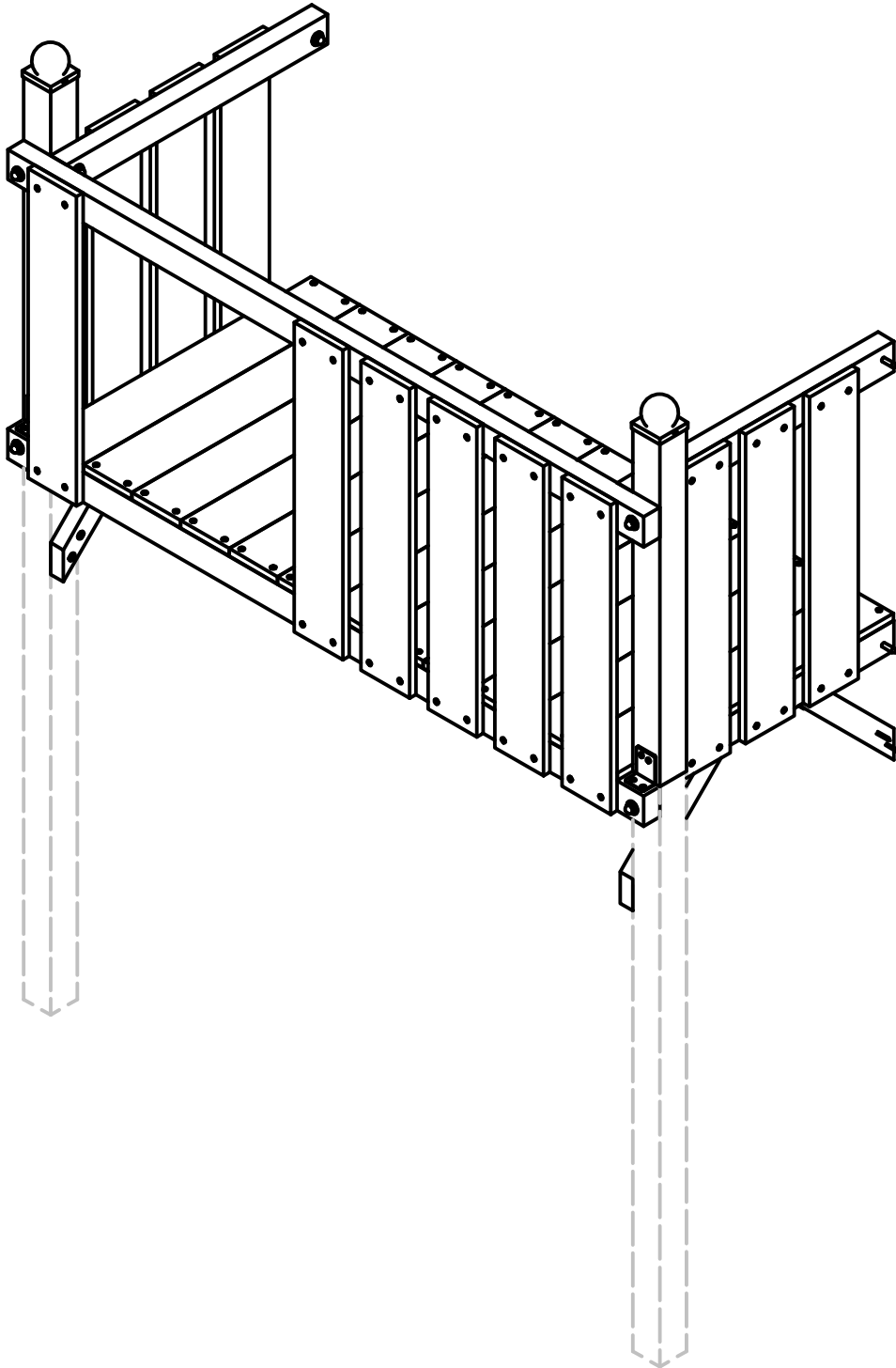


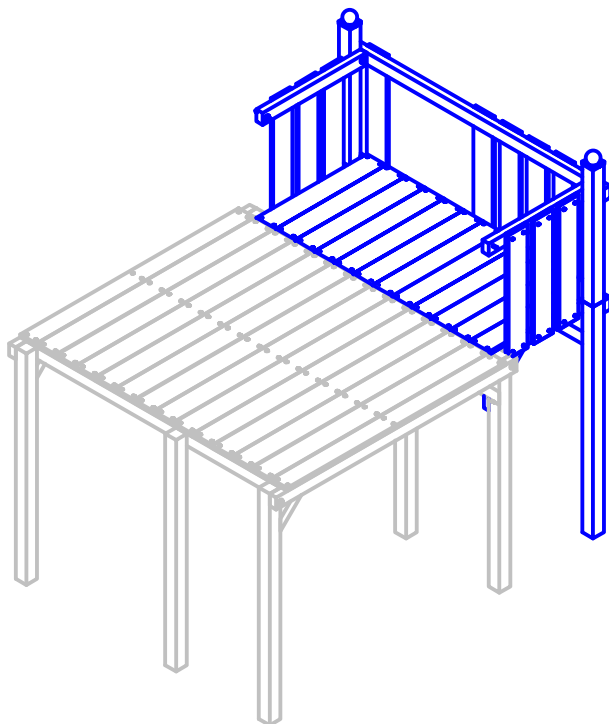
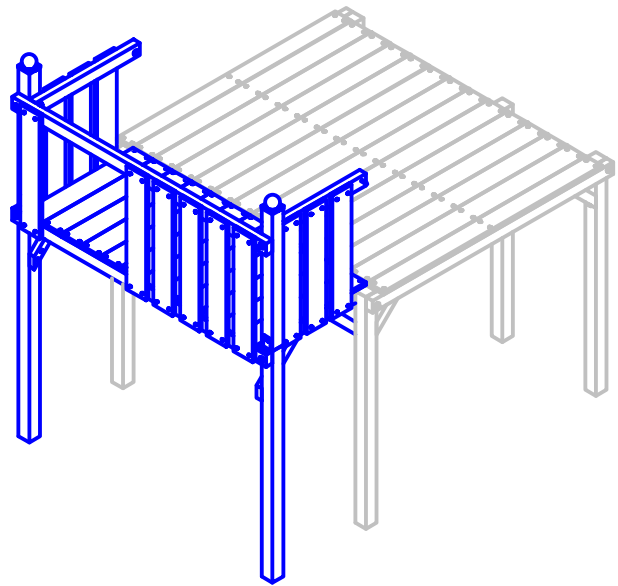
MONTAGEANLEITUNG

Spieltürme Podesterweiterung B

ST_EB

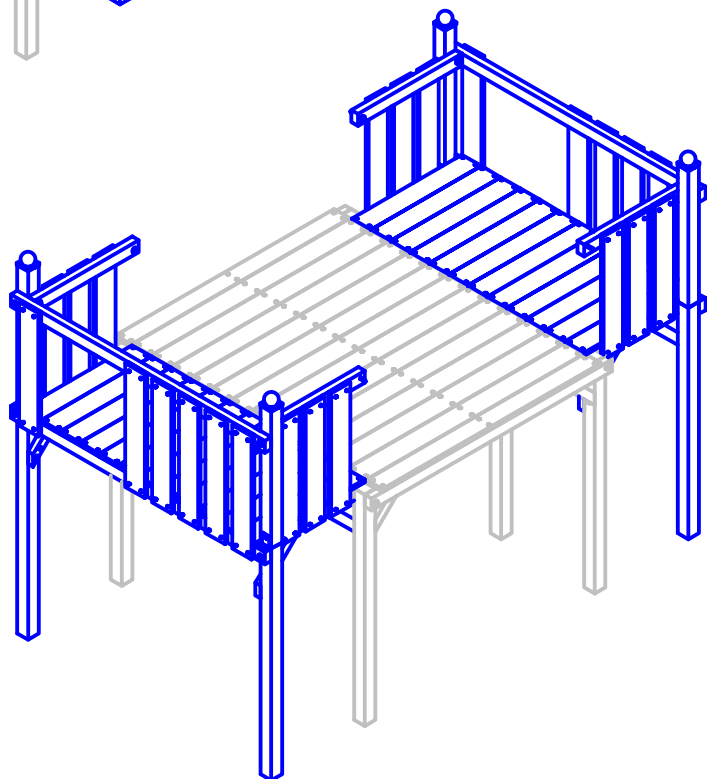


Kombinationsmöglichkeiten



Diese Podesterweiterung kann mit Podest 2 und 3 kombiniert werden.

Bitte beachten Sie für den Aufbau auf der rechten Seite, einen spiegelverkehrten Aufbau dieser Anleitung!



Hersteller:
Isidor GmbH & Co. KG
Münstersche Straße 11
14772 Brandenburg an der Havel

Tel.: 0800 - 5474367
E-Mail: info@isidor.eu

Achtung! Wichtige Informationen, bitte vor der Montage lesen und als späteren Beleg aufbewahren

Allgemeine Sicherheitshinweise

Mit dem Kauf unserer Spielanlage haben Sie ein attraktives Produkt erworben, an dem Ihre Kinder jahrelang großen Spaß haben werden.

Achtung! Nicht für Kinder unter 3 Jahren geeignet! Sturzgefahr!
Achtung! Kleine Teile. Erstickungsgefahr!

Der Einsatz ist **ausschließlich** für den privaten, häuslichen Gebrauch im Außenbereich bestimmt und für Kinder bis 14 Jahren geeignet. Achtung!

Richtig am Hauptpodest P2/P3 montiert erhöht sich das zulässige Höchstbenutzergewicht **um 150kg im Bezug auf die gesamte Podestfläche.**

Die Aufsicht, der an oder auf der Anlage spielenden Kinder, durch Erwachsene ist notwendig und verpflichtend. Unsere Spielanlage erfüllt die aktuellen Sicherheitsanforderungen und entspricht den europäischen Normen EN 71 Teil 1 und Teil 8. Alle verwendeten Hölzer sind aus unbehandeltem Nadelholz. Achtung! Der Anbau fremder Bauteile und Zubehör oder Veränderung der Konstruktion sind nicht zulässig und entlasten den Hersteller von jeglicher Haftung!

Sicherheitshinweise bei der Montage

Der Aufbau darf nur von Erwachsenen durchgeführt werden. Achtung! Kinder sollten beim Aufbau nicht anwesend sein, da Verletzungsgefahr durch schwere Holzbauteile besteht. Stellen Sie sicher, dass die Spielanlage erst nach **vollständiger Montage und Verankerung** benutzt werden kann.

Achtung! Tragen Sie zum Aufbau geeignete Schutzkleidung (z.B. Arbeitshandschuhe, Schutzbrille).

Eventuell auftretende splinterige Schnittkanten an den Holzteilen sind mit Schleifpapier zu entfernen.

Es empfiehlt sich eine Montage mit mindestens 3 Personen durchzuführen. Zur Montage benötigen Sie einen Akkuschauber, evtl. Bohrmaschine, evtl. Schraubendreher, eine Säge.

Sicherheitsabstände und Untergrund

Der Sicherheitsabstand sollte umlaufend um den Spielturm zu allen Seiten mindestens 2 m betragen. Bei den Schaukeln sind diese zusätzlich zur Schaukellänge zu berechnen.

Die Schaukelsitze sind in der Höhe verstellbar und müssen so eingestellt sein, dass ihr Abstand zum Boden nicht weniger als 35 cm haben darf. Zum Einstellen der Höhe, verschieben Sie die Metallösen an den Seilen nach oben oder unten, auf beiden Seiten gleich. Der seitliche Abstand zwischen zwei Schaukelsitzen muss mind. 40 cm, der zum Gerüst muss mind. 30 cm sein. Die in der Zeichnung angezeigten Sicherheitsabstände zur unmittelbaren Umgebung des Aufstellortes sind unbedingt einzuhalten. Wir empfehlen die Ausrichtung der Rutsche nicht in südliche Richtung um eine intensive Sonneneinstrahlung auf diese zu vermeiden.

Achtung! Bei der Wahl des Untergrundes ist sicherzustellen, dass aus Gründen der Falldämpfung der Boden nicht zu hart ist. Bei Bedarf ist dieser aufzulockern (feiner Sand, Holzschnitzen, Rindenmulch, Einbauhöhe mind. 30cm) oder mit Fallschutzmatten auszustatten. Achtung! Alle harten Böden wie z.B. Beton oder Asphalt sind als Untergrund verboten (hohe Verletzungsgefahr!). Außerdem muss der Aufstellort eben sein und die Bodenanker in waagerechter Flucht zueinander einbetoniert werden.

Inspektion und Wartung

Zu Beginn jeder Saison sowie regelmäßig während der Nutzungssaison, sind alle Balken, Aufhängungen, Verankerungen und Verbindungen auf festen Sitz zu kontrollieren. Die Schutzkappen der Schraubenköpfe sind zu kontrollieren und bei Bedarf zu erneuern. Alle beweglichen Teile aus Metall sind mit handelsüblichem Schmiermittel zu ölen.

Rutschen, Schaukelsitze und Seile sind auf Anzeichen von Verschleiß zu prüfen. Bei Bedarf ist ein Austausch entsprechend den Herstellerangaben vorzunehmen.

Holzteile an denen sich durch die Witterung naturgemäß Risse oder Splitter gebildet haben, sind diese gegebenenfalls zu entfernen. Achtung! Bei fehlender Überprüfung kann es zum Versagen einzelner Bauteile oder zu anderweitigen Gefahren kommen!

Pflege Holz und Kunststoff

Um die Haltbarkeit des Holzes und den Schutz vor Witterungseinflüssen zu erhöhen, empfehlen wir den nachträglichen Anstrich mit offenporigen Holzpflegeprodukten. Die Holzeinzelteile können auch vor der Montage behandelt werden, damit auch überlappende Teile behandelt sind, beachten Sie jedoch, dass manche Teile bei der Montage gesägt, gebohrt oder geschliffen werden müssen.

Achtung! Verwenden Sie keine Lacke, da diese eine glatte Oberfläche erzeugen können. (Unfallgefahr! Durch ausrutschen).

Die Kunststoffteile sind nur mit klarem Wasser und etwas Spülmittel zu reinigen. Achtung! Verwenden Sie keine Scheuermittel oder anlösende Kunststoffreiniger.

Grundsätzlich ist zu empfehlen, die Kunststoffteile außerhalb der Nutzungssaison witterungsgeschützt aufzubewahren. So haben Sie länger Freude an dem Produkt.

Wir wünschen Ihnen viel Erfolg bei der Montage und Ihren Kindern viel Spaß beim Spielen.

Achtung!



Bauteile

Anzahl	Bauteil -nummer	Beschreibung	Höhe	Breite	Länge
2	1024	Pfostenkappe			
21	V004	Holzschraube Senkkopf 5,0 x 80 mm			
12	V021	Holzbauschraube Sechskantkopf 10,0 x 100 mm			
12	V049	Scheibe DIN 9021, 10,5 x 2,5 x 30 mm			
4	V100	Holzschraube Senkkopf 2,5 x 16 mm			
2	V101	Einzelwinkel			
4	V106	Winkelverbinderschraube 5,0 x 35 mm			
12	V131	Schutzkappe Sechskantkopf SW17			
4	V140	Winkelverbinderschraube 5,0 x 65 mm			
96	V235	Holzschraube Senkkopf 4,0 x 50 mm			
12	4043	Brett	19 mm	145 mm	800 mm
12	4175	Brett	19 mm	145 mm	825 mm
1	4030	Riegel	38 mm	58 mm	960 mm
5	4057	Riegel (2x45°)	38 mm	58 mm	400 mm
1	4172	Riegel	38 mm	58 mm	540 mm
2	4170	Riegel (2xgebohrt)	48 mm	78 mm	1900 mm
4	4190	Riegel (2xgebohrt)	48 mm	78 mm	780 mm
2	4001	Kantholz	80 mm	80 mm	900 mm

Bitte beachten Sie, dass Sie zum Aufbau Ihres Podestes zusätzlich die 2 Standpfosten in Ihrer gewählten Höhe (90 / 120 / 150 cm) benötigen!

Standpfosten in gewählter Podesthöhe						
Podesthöhe	Anzahl	Bauteil -nummer	Beschreibung	Höhe	Breite	Länge
150 cm	2	4352	Kantholz	80 mm	80 mm	1500 mm
120 cm	2	4351	Kantholz	80 mm	80 mm	1200 mm
90 cm	2	4001	Kantholz	80 mm	80 mm	900 mm

Sicherheitsabstände lt. EN 71-8

Die Aufstellung des Spielzeugs darf nur auf einer ebenen Fläche erfolgen und muss mindestens 2 m von anderen Aufbauten oder Hindernissen entfernt, wie z.B. Zäunen, Häusern, Garagen, ausladenden Zweigen, Wäscheleinen oder elektrischen Leitungen sein.

Fundamente

Winkelanker nach Maßangaben, höhengleich einbetonieren; Fundamente aushärten lassen; Grundgestell aufbauen, auf die Anker setzen und verschrauben.



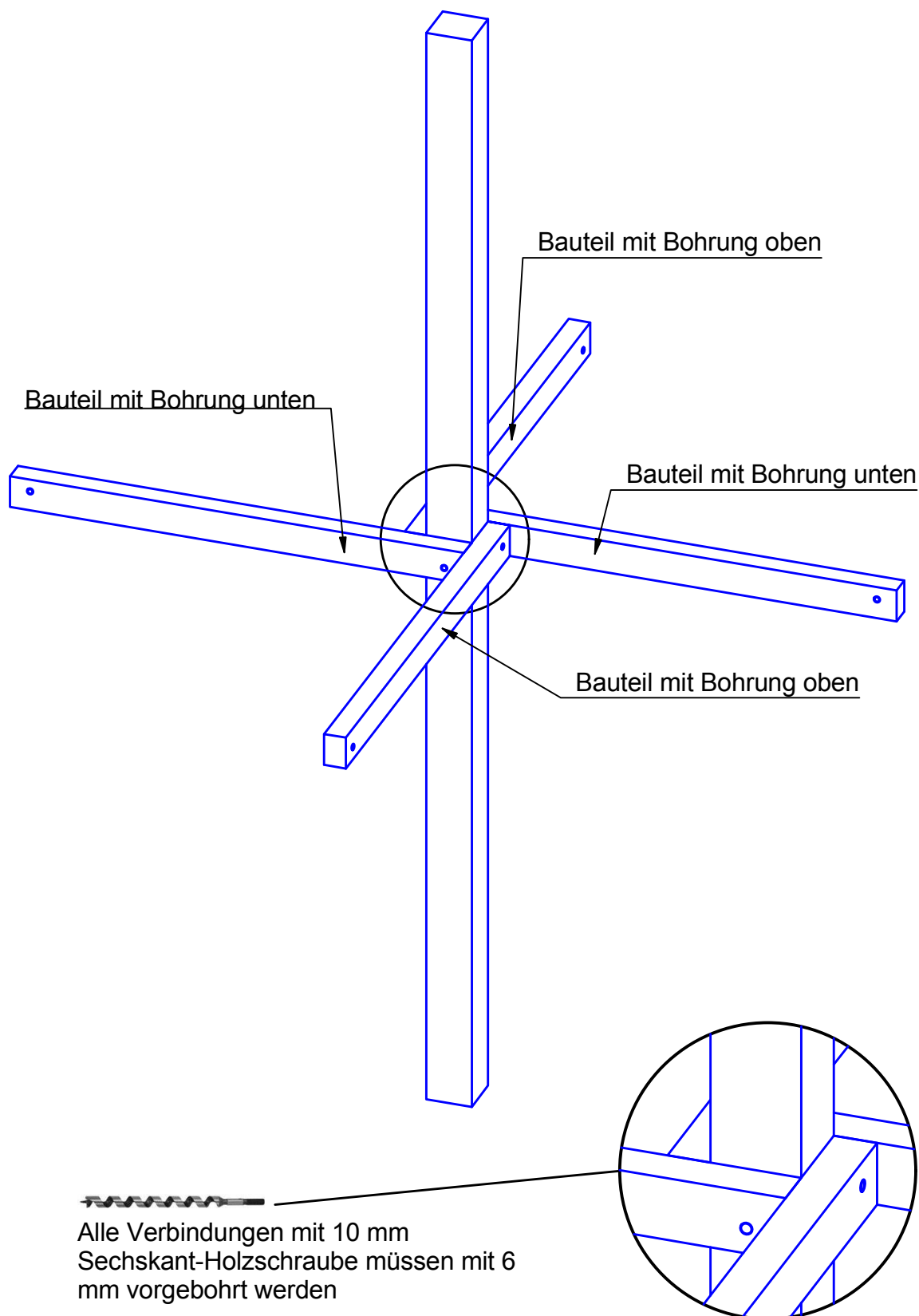
Schraubanker für Kletterrampe und Schaukelbalkenstützen; bei festem Boden einfach in den Boden eindrehen oder ebenfalls einbetonieren, dann am Objekt anschrauben.

**Bitte beachten Sie zum Aufbau die
Sicherheitsabstände und
Fundamentpläne auf den Maßplänen
in Ihrer Podestanleitung!!!**

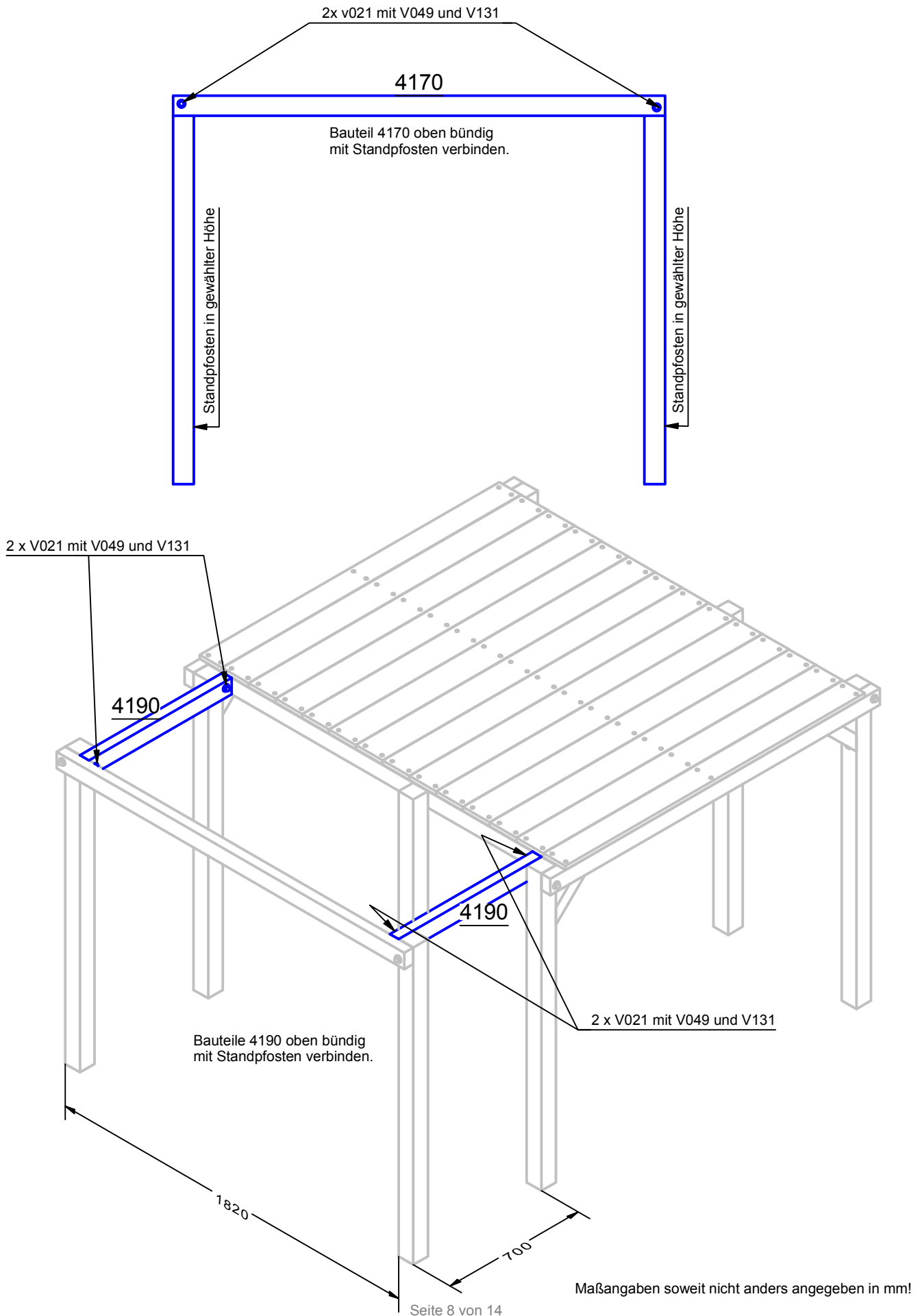
Bitte beachten!

Anordnung der Bauteile am selben Pfosten

(in Abhängigkeit der Lage der Bohrungen)

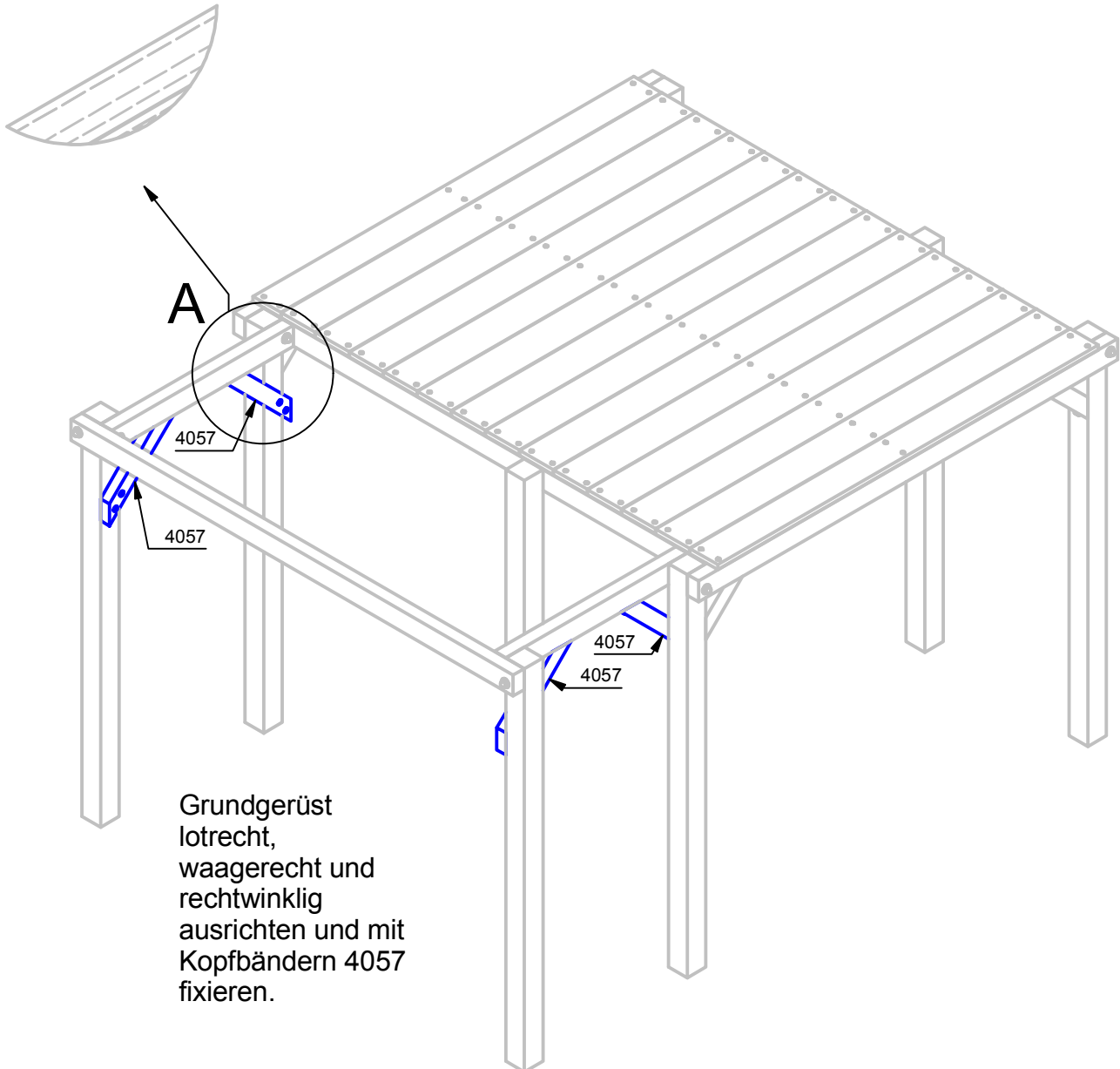


Zusammenbau der Grundkonstruktion



Zusammenbau der Grundkonstruktion

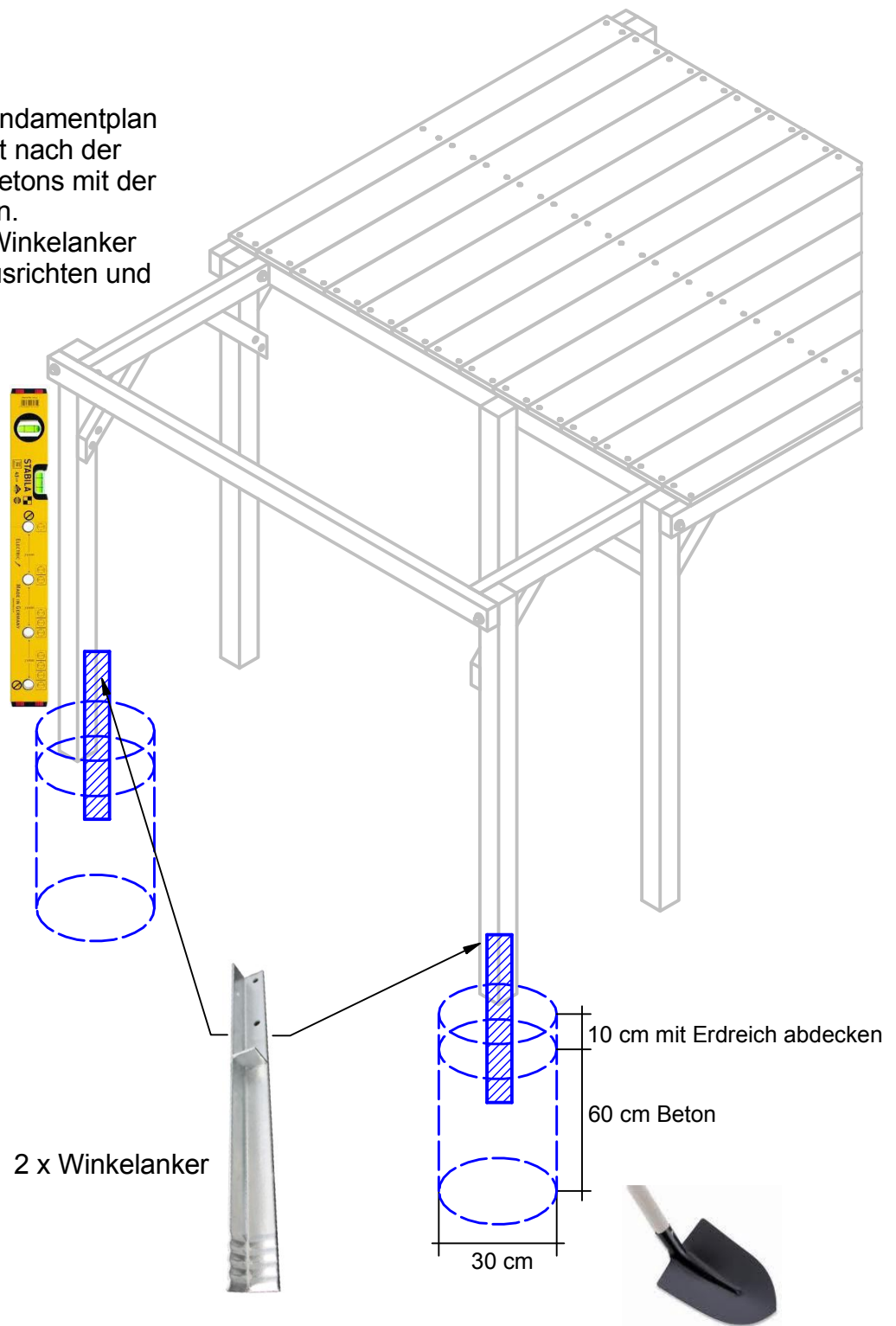
A



Grundgerüst
lotrecht,
waagrecht und
rechtwinklig
ausrichten und mit
Kopfbändern 4057
fixieren.

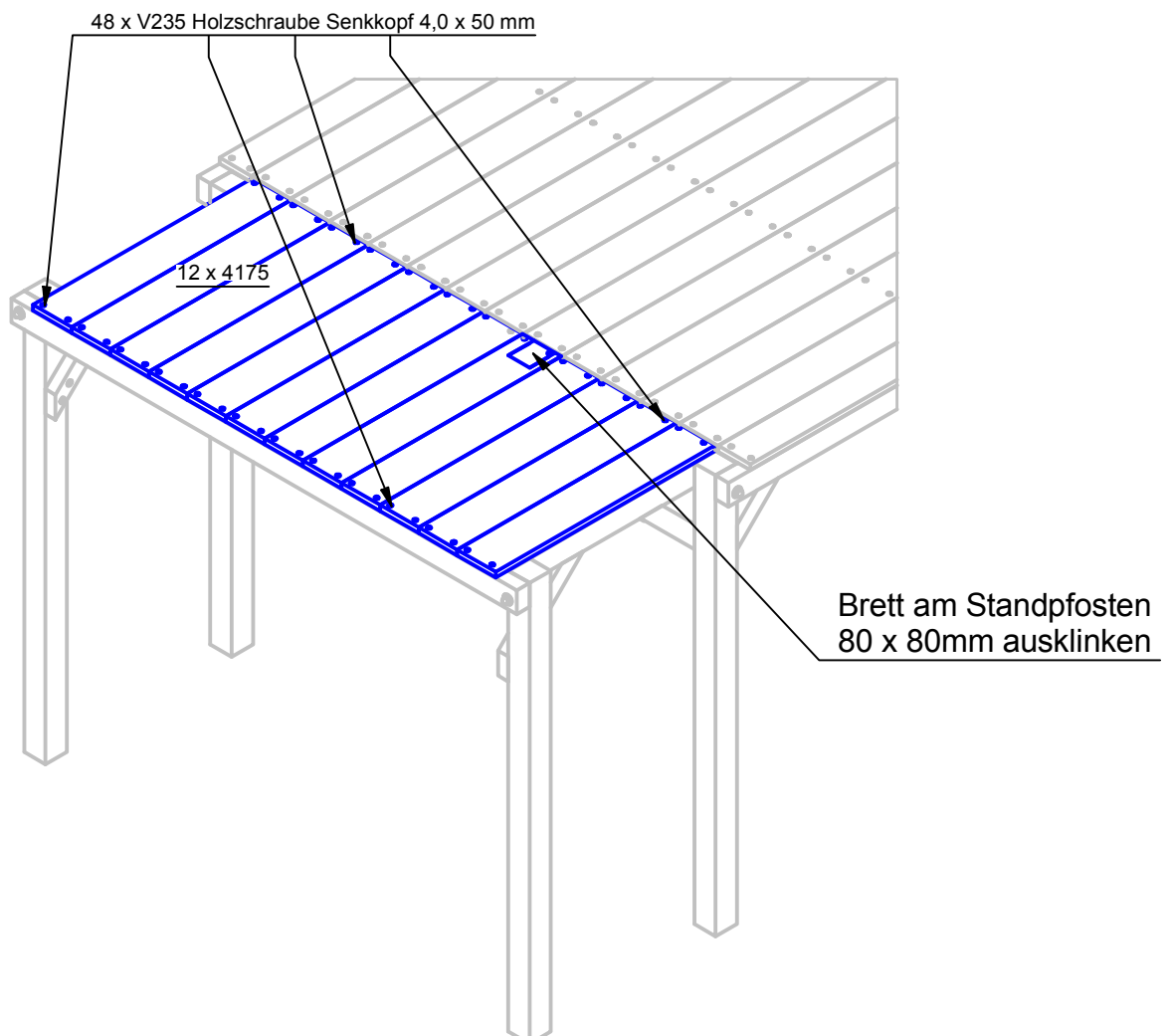
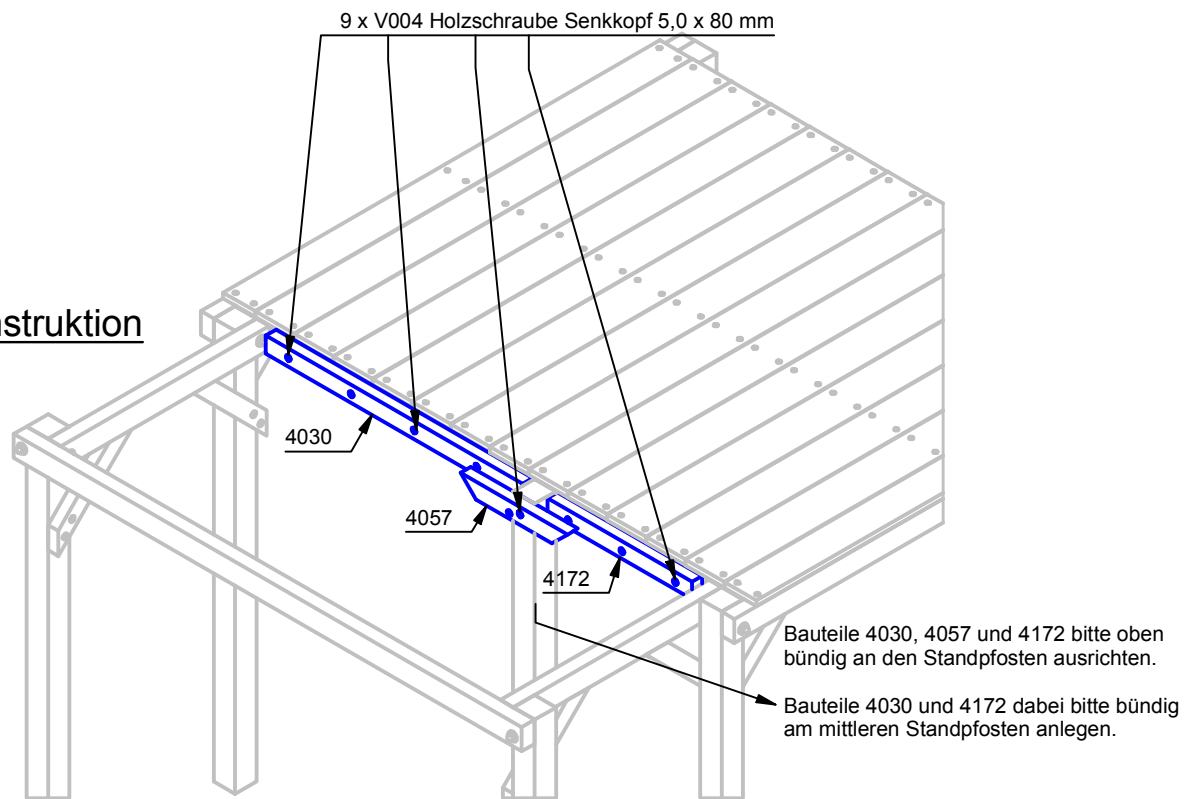
Verankerung der Grundkonstruktion

Winkelanker lt. Fundamentplan einbetonieren, erst nach der Aushärtung des Betons mit der Montage fortfahren.
Grundgerüst auf Winkelanker stellen, lotrecht ausrichten und festschrauben.



Verlegung der Bodenbretter auf dem Podest

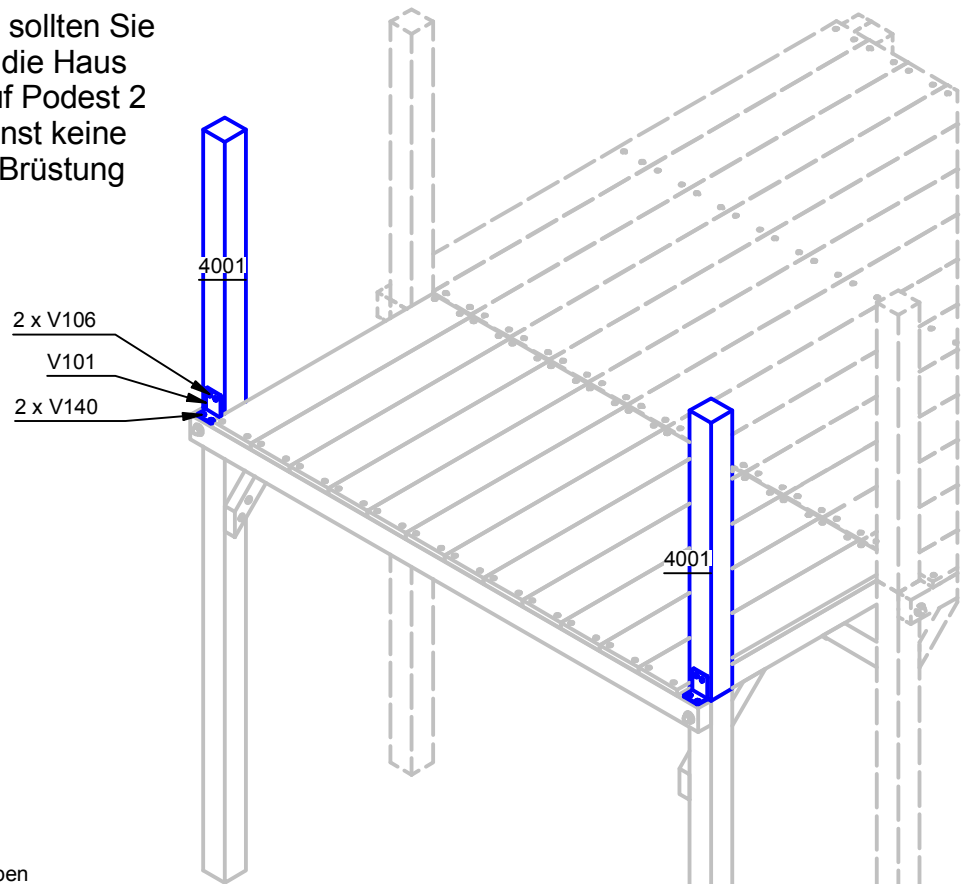
Unterkonstruktion



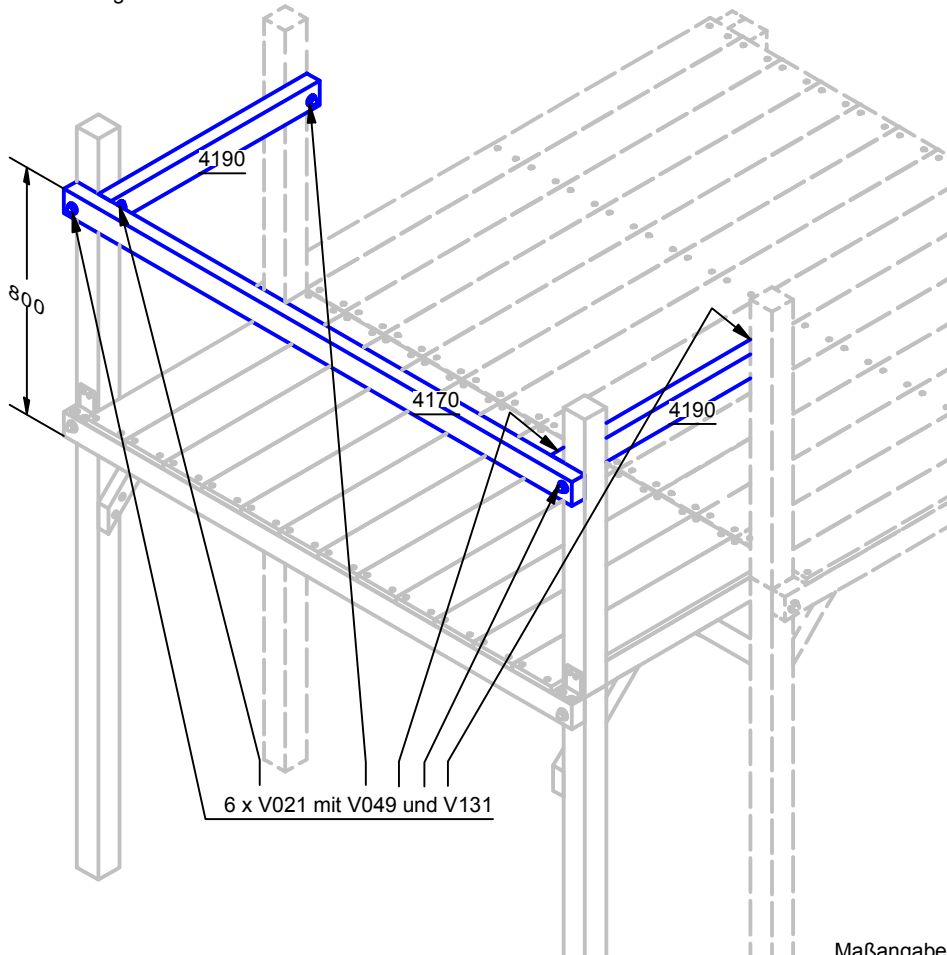
Montage der Brüstung

Achtung:

Alle nachfolgenden Schritte sollten Sie erst durchführen, nachdem die Haus und Brüstungsaufbauten auf Podest 2 durchgeführt wurden, da sonst keine Befestigungspunkte für die Brüstung vorhanden sind!

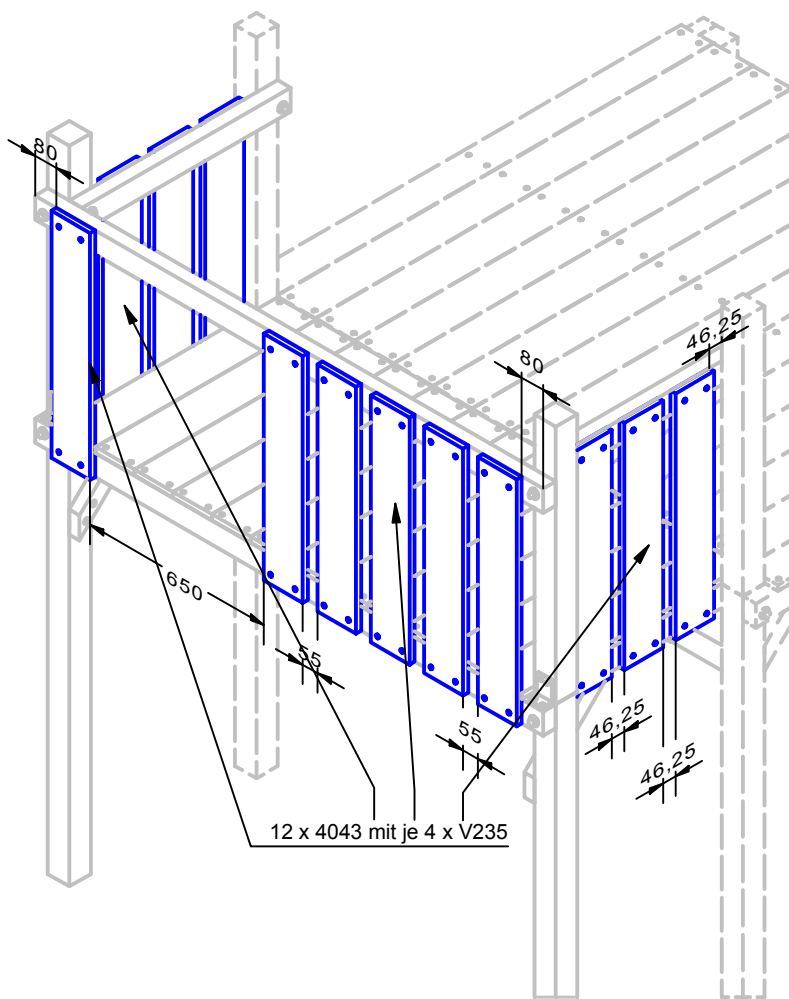


Bauteile 4190 waagrecht und oben bündig mit Bauteil 4170 ausrichten.



Maßangaben soweit nicht anders angegeben in mm!

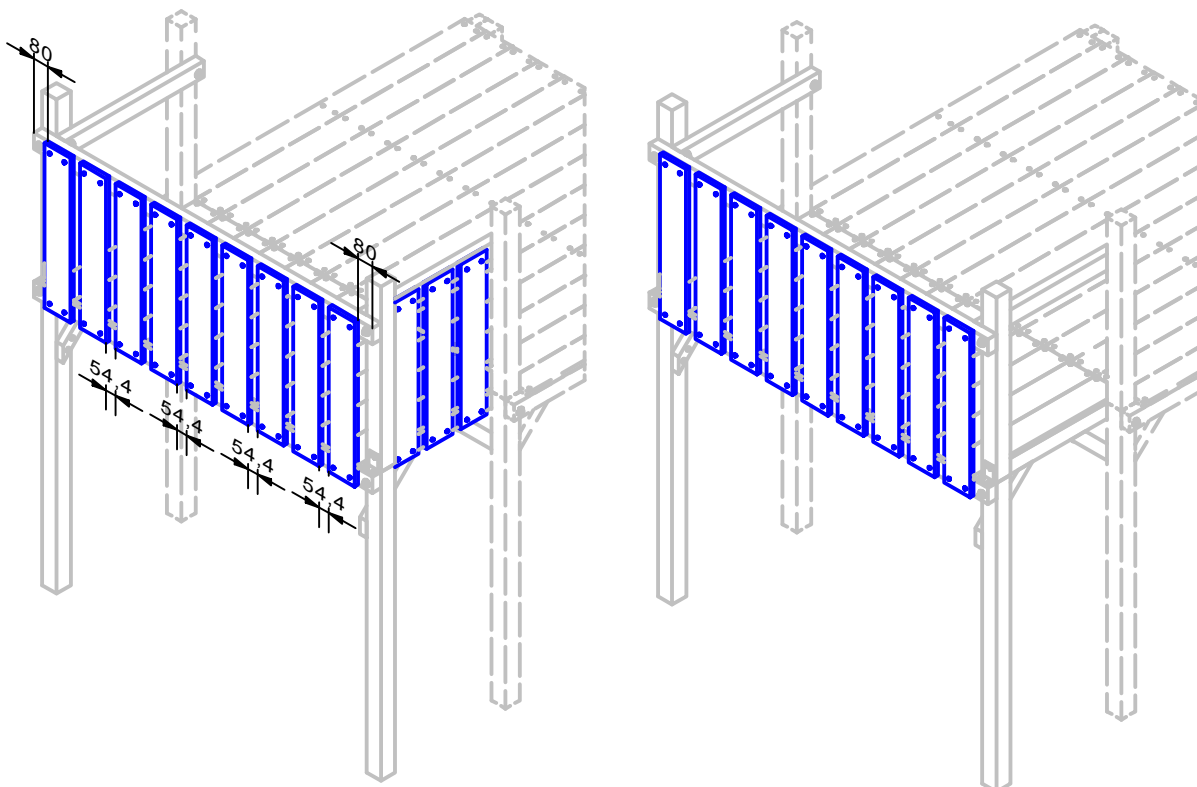
Montage der Brüstung



Achtung:

Je nach Anbauoptionen für Aufstiege (Treppen / Rampen / Leitern / Kletterwände) können die Positionen der Brüstungsbretter variieren!!!

Es empfiehlt sich daher, zunächst zu schauen, wo entsprechende Elemente angebracht werden.



Maßangaben soweit nicht anders angegeben in mm!

Montage der Pfostenkappen

