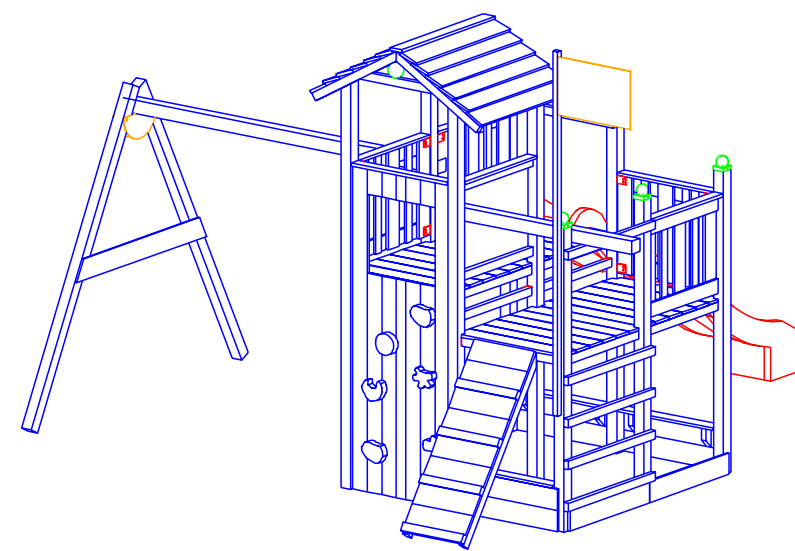
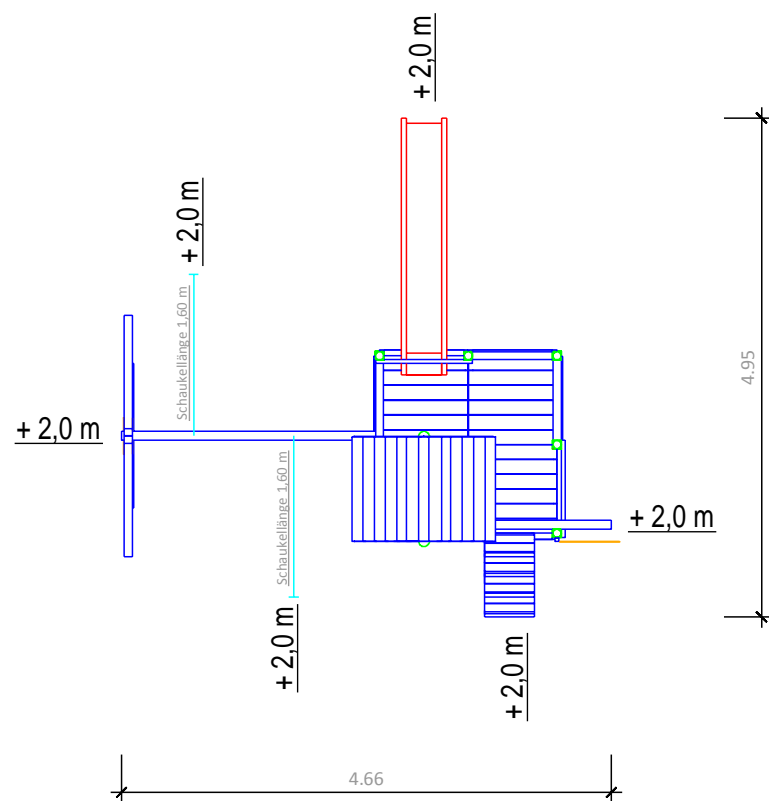


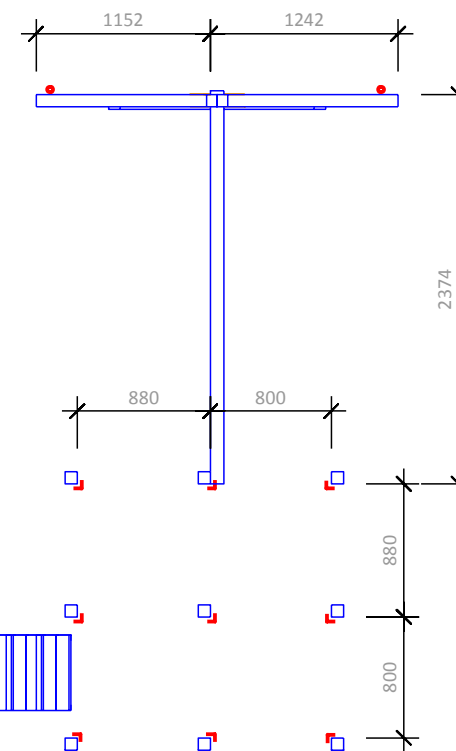
Platzbedarf und Sicherheitsflächen



Abmessungen

(geringe Abweichungen möglich)

- Länge über alles: 4,66 m
- Breite über alles: 4,95 m
- Höhe gesamt: 3,30 m
- Plattformhöhe: 1,20 / 1,50 m
- Pfostenstärke: 80 x 80 mm
- Gewicht ca.: 295 kg
- Platzbedarf incl. Sicherheitsabstand: 8,86 x 8,95 m



Fundamentplan

- = 9 x Winkelanker
- = 4 x Schraubanker

Projekt: Spielturm

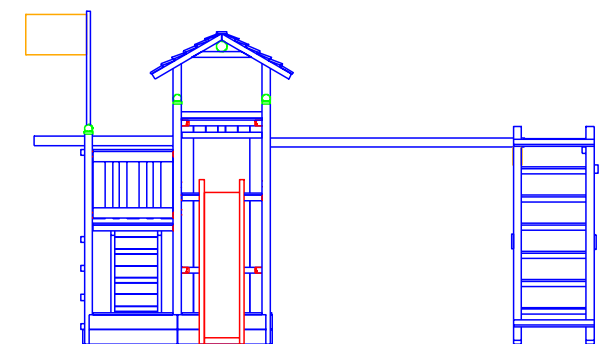
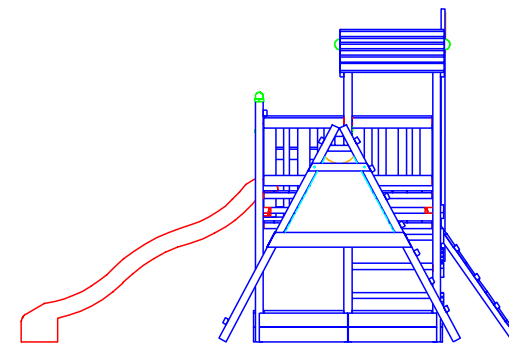
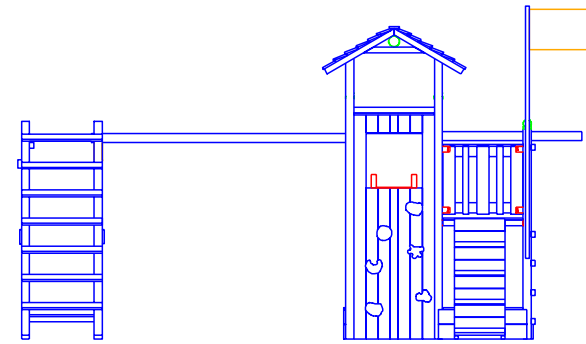
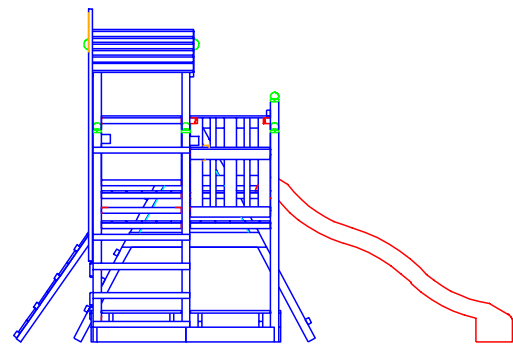
Bearbeiter:

Erstelldatum: 06.02.2019

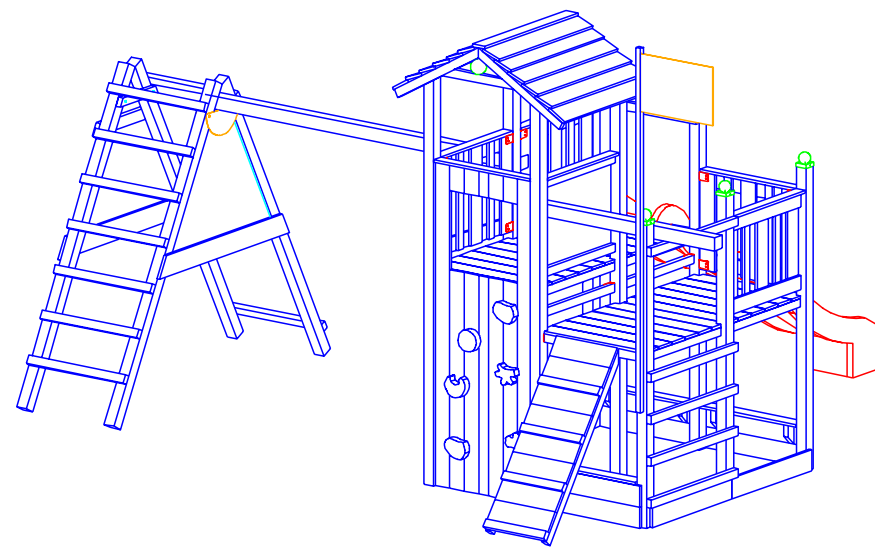
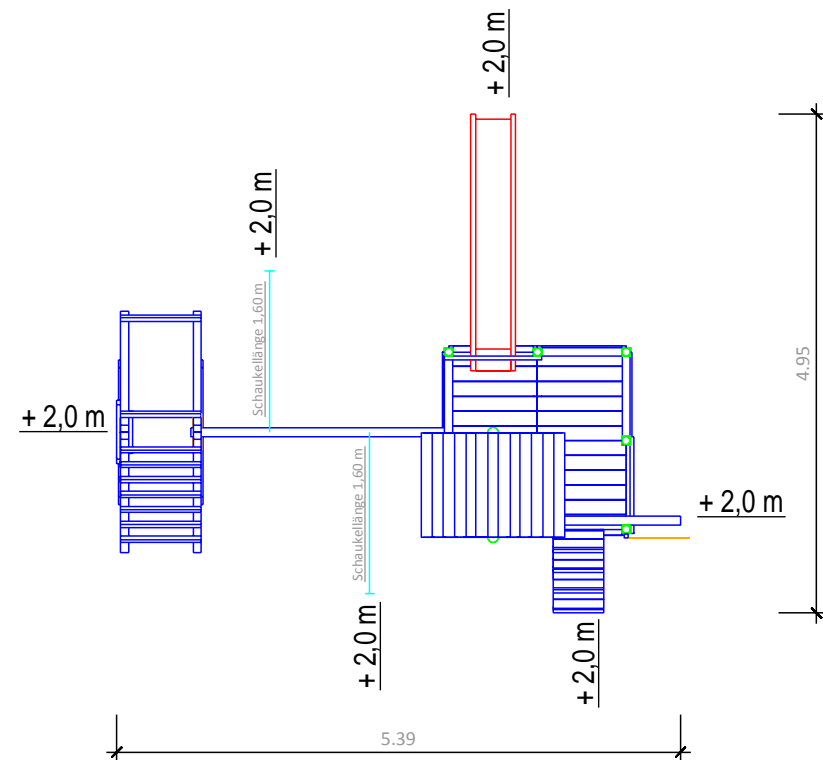
Modul 133 - Fluppy Flu (SA einfach)



ISIDOR GmbH & Co. KG
Münstersche Str. 11
14776 Brandenburg an der Havel



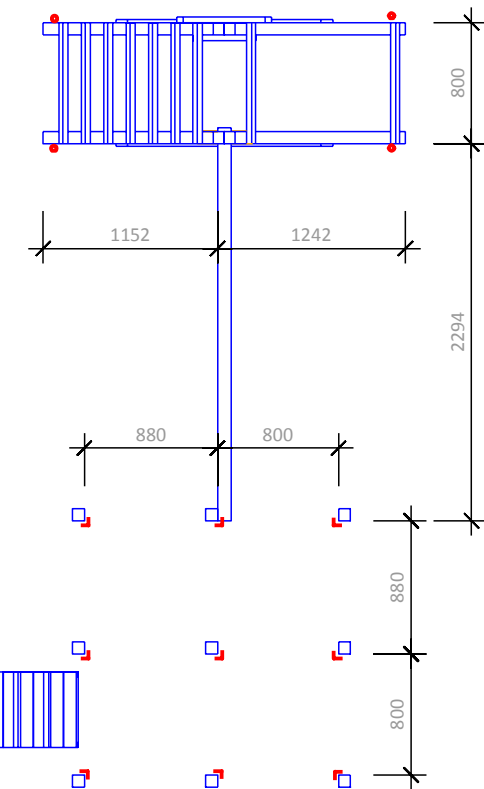
Platzbedarf und Sicherheitsflächen



Abmessungen

(geringe Abweichungen möglich)

- Länge über alles: 5,39 m
- Breite über alles: 4,95 m
- Höhe gesamt: 3,30 m
- Plattformhöhe: 1,20 / 1,50 m
- Pfostenstärke: 80 x 80 mm
- Gewicht ca.: 320 kg
- Platzbedarf incl. Sicherheitsabstand: 9,59 x 8,95 m



Fundamentplan

- = 9 x Winkelanker
- = 6 x Schraubanker

Projekt: Spielturm

Bearbeiter:

Erstelldatum: 06.02.2019

Modul 133 - Fluppy Flu (SA erweitert)



ISIDOR GmbH & Co. KG
Münstersche Str. 11
14776 Brandenburg an der Havel