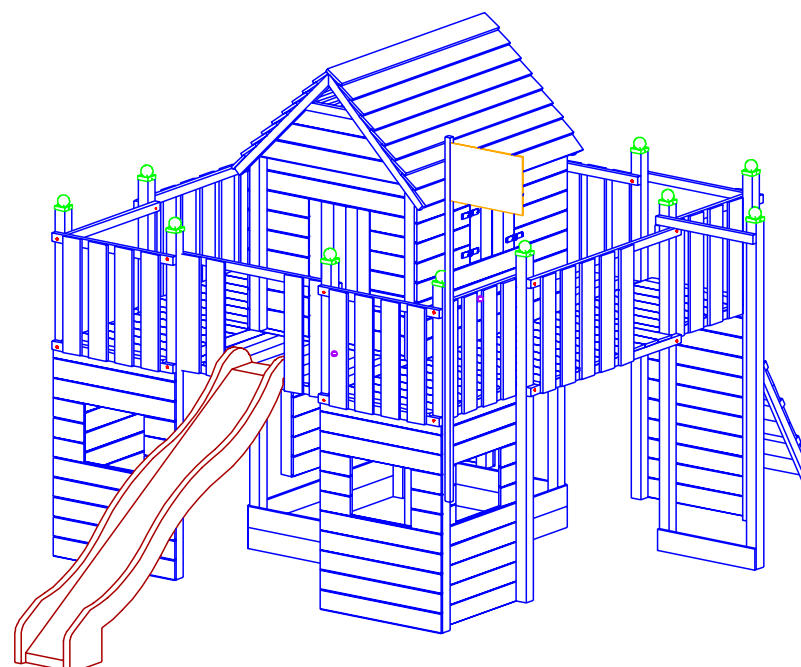
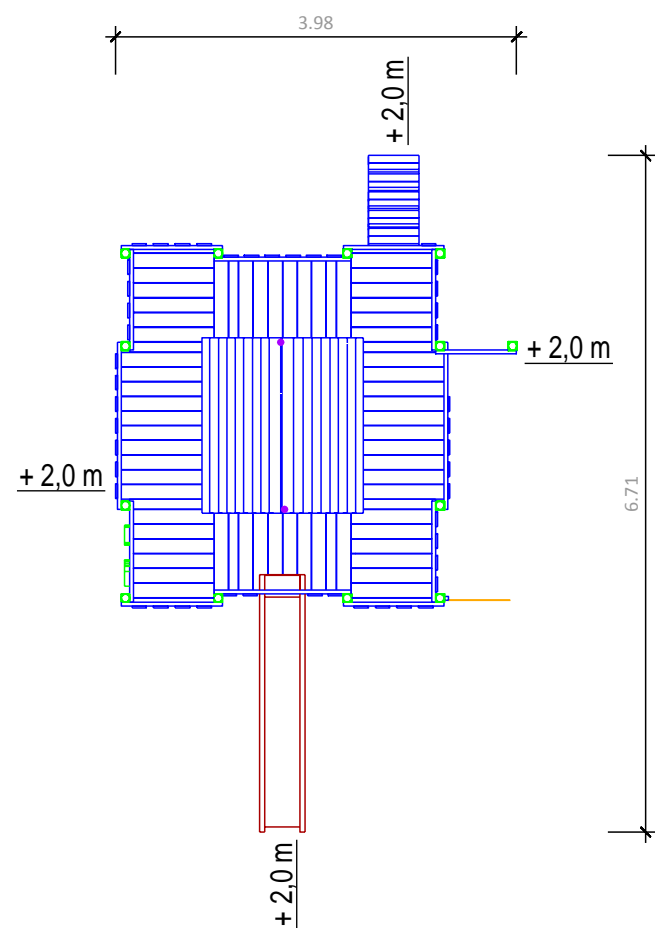
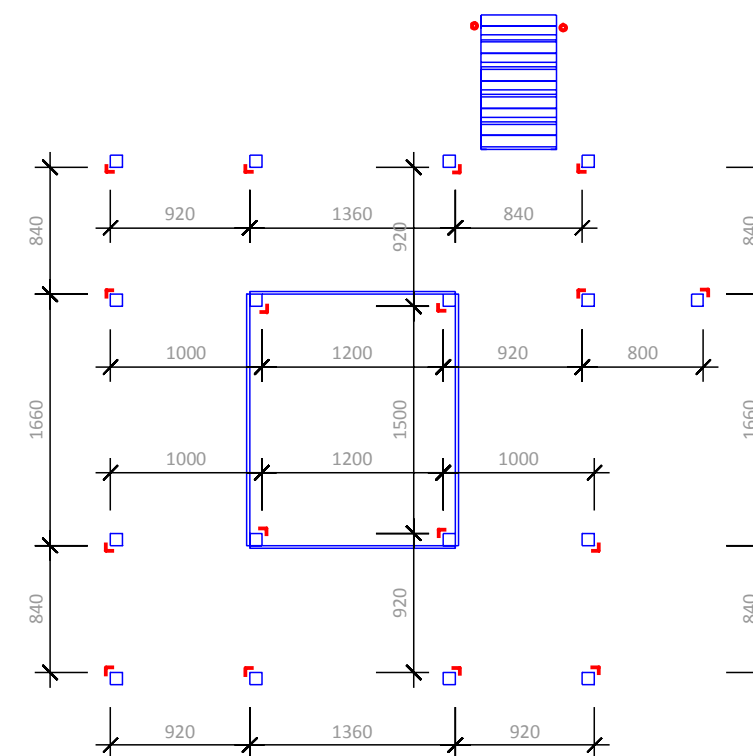


**Platzbedarf und Sicherheitsflächen**



- Abmessungen**  
(geringe Abweichungen möglich)
- Länge über alles: 3,98 m
  - Breite über alles: 6,71 m
  - Höhe gesamt: 3,40 m
  - Plattformhöhe: 1,50 m
  - Aussenmaß Haus: 1,66 x 1,40 m
  - Pfostenstärke: 80 x 80 mm
  - Gewicht ca.: 602 kg
  - Platzbedarf incl. Sicherheitsabstand: 7,98 x 10,71 m



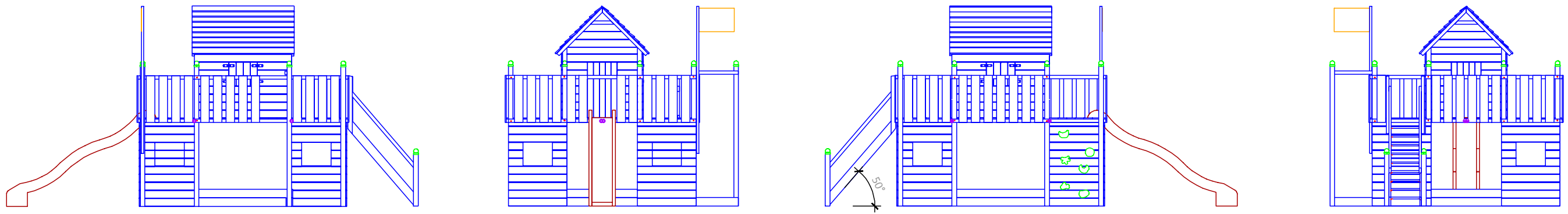
**Fundamentplan**  
 ■ = 17 x Winkelanker  
 ● = 2 x Schraubanker

Projekt: Spielturm  
 Bearbeiter:  
 Erstellungsdatum: 11.02.2019

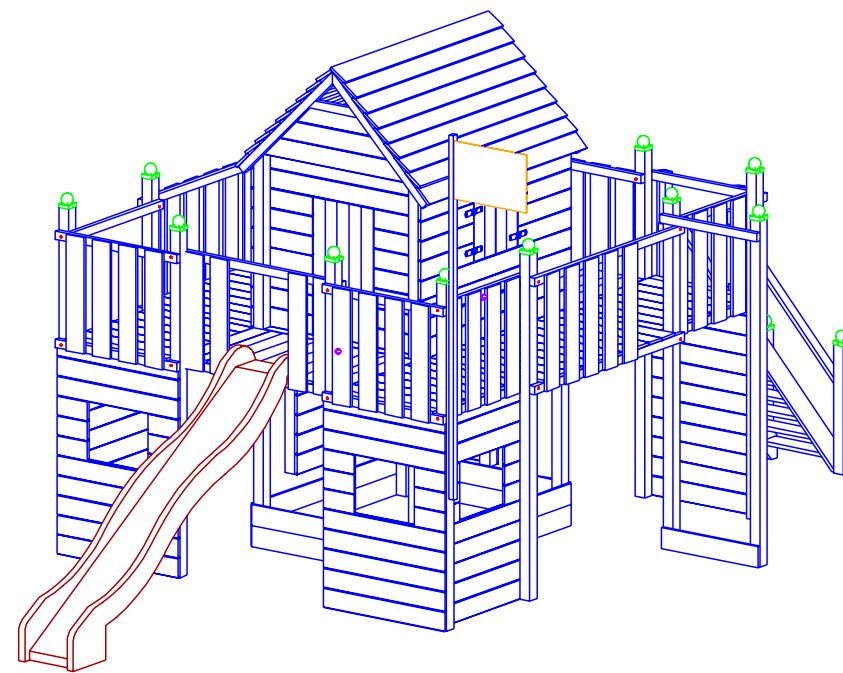
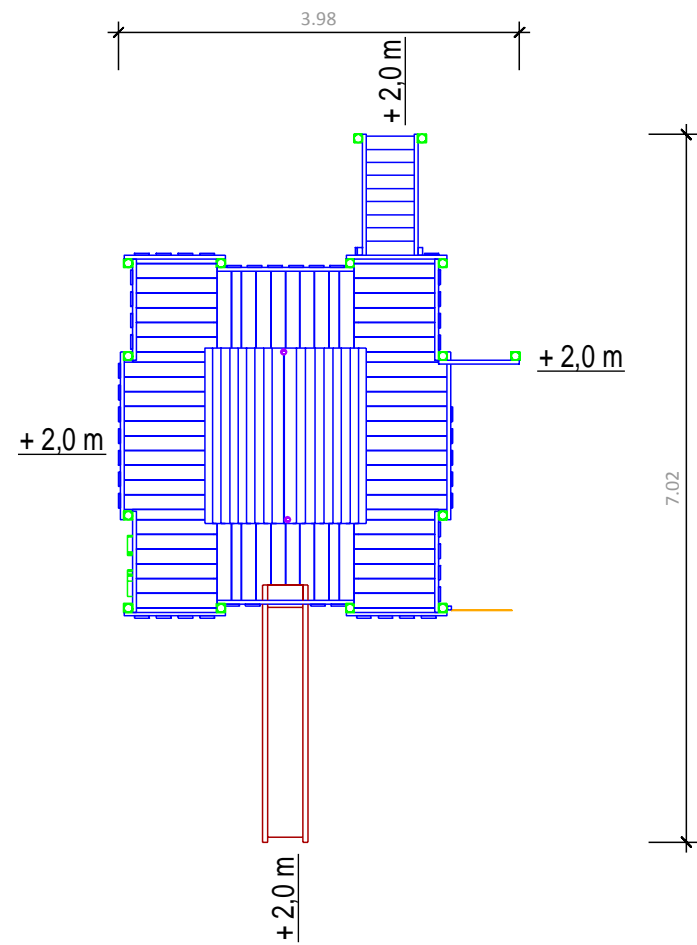
Modul 113 - Fort Fox mit Rampe (ohne SA)



ISIDOR GmbH & Co. KG  
 Münstersche Str. 11  
 14776 Brandenburg an der Havel

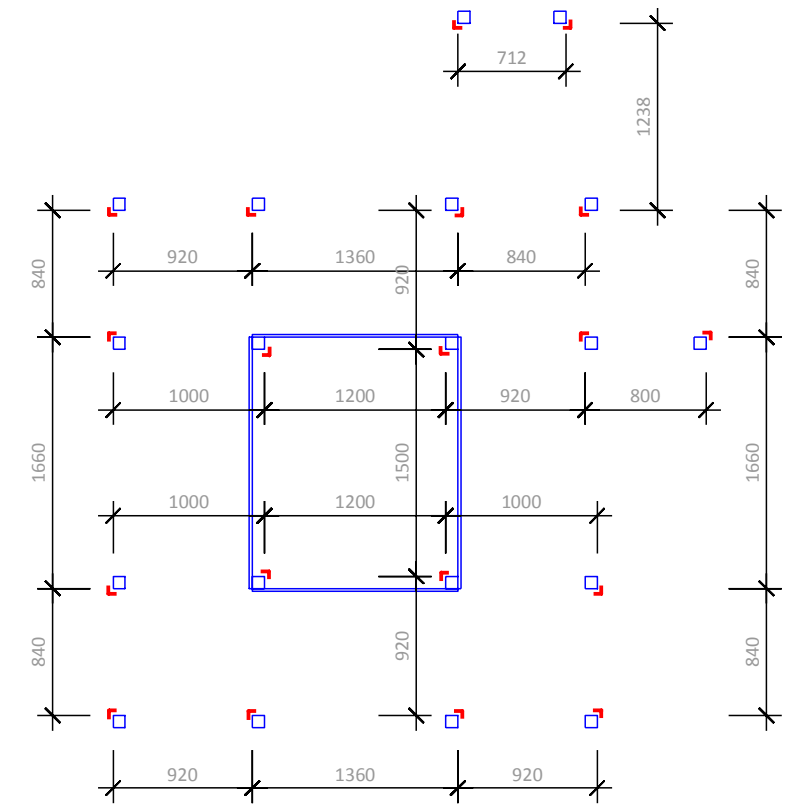


**Platzbedarf und Sicherheitsflächen**



**Abmessungen**  
(geringe Abweichungen möglich)

Länge über alles: 3,98 m  
 Breite über alles: 7,02 m  
 Höhe gesamt: 3,40 m  
 Plattformhöhe: 1,50 m  
 Aussenmaß Haus: 1,66 x 1,40 m  
 Pfostenstärke: 80 x 80 mm  
 Gewicht ca.: 631 kg  
 Platzbedarf incl.  
 Sicherheitsabstand: 7,98 x 11,02 m



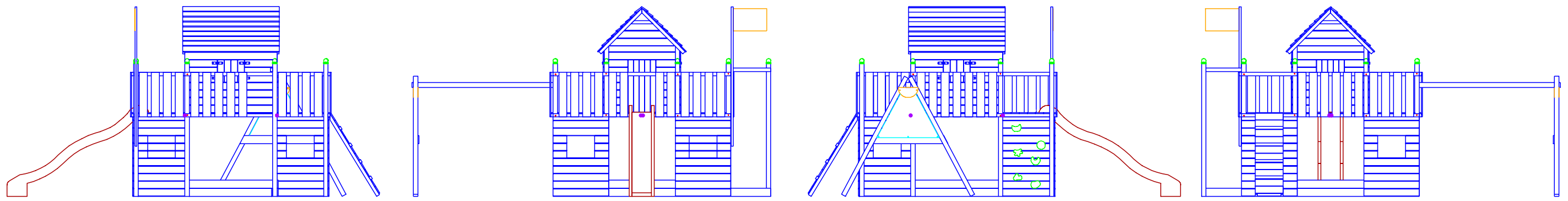
**Fundamentplan**  
 ■ = 19 x Winkelanker

Projekt: Spielturm  
 Bearbeiter:  
 Erstellungsdatum: 11.02.2019

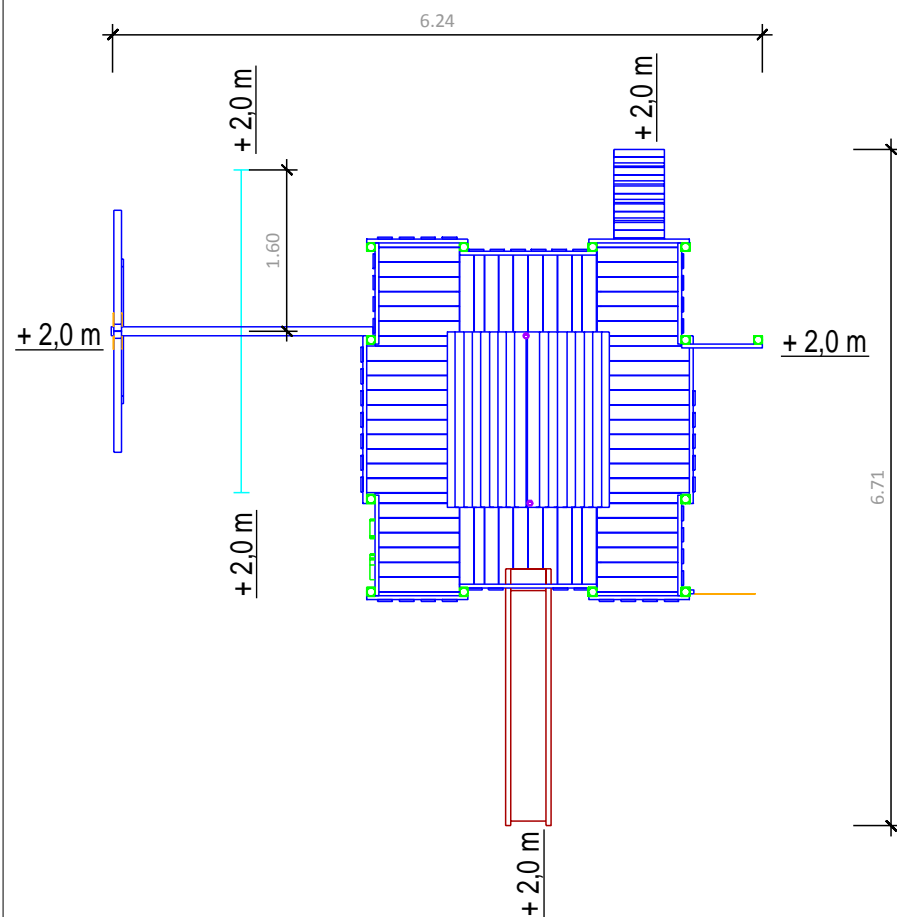
Modul 113 - Fort Fox mit Treppe (ohne SA)



ISIDOR GmbH & Co. KG  
 Münstersche Str. 11  
 14776 Brandenburg an der Havel



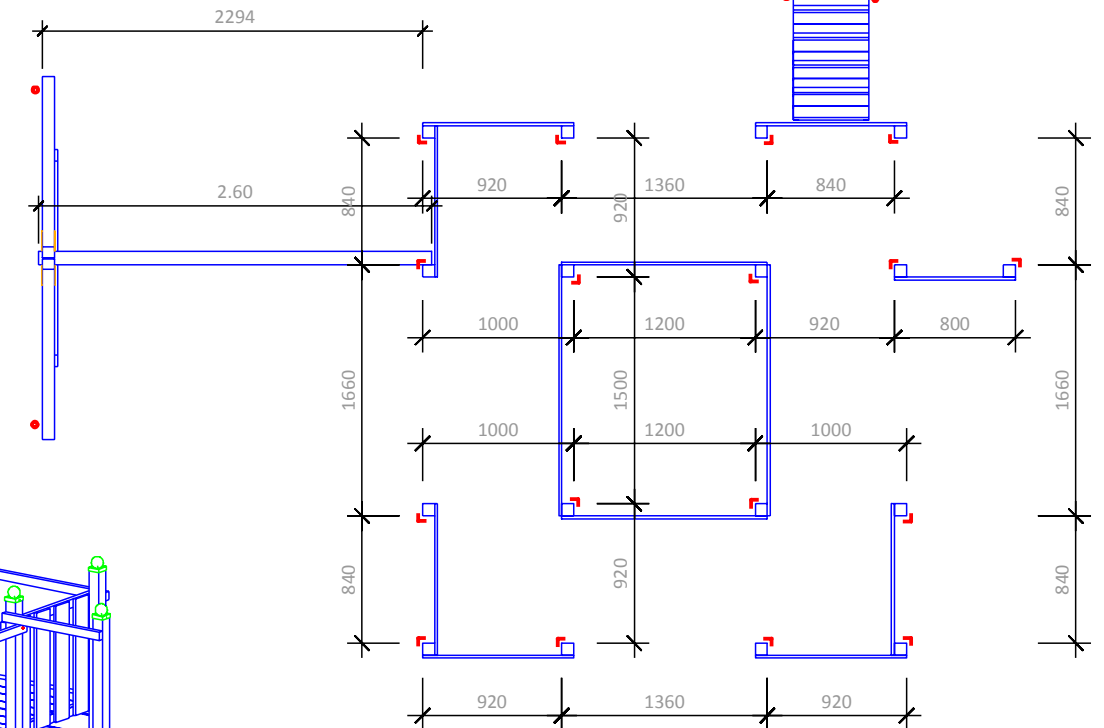
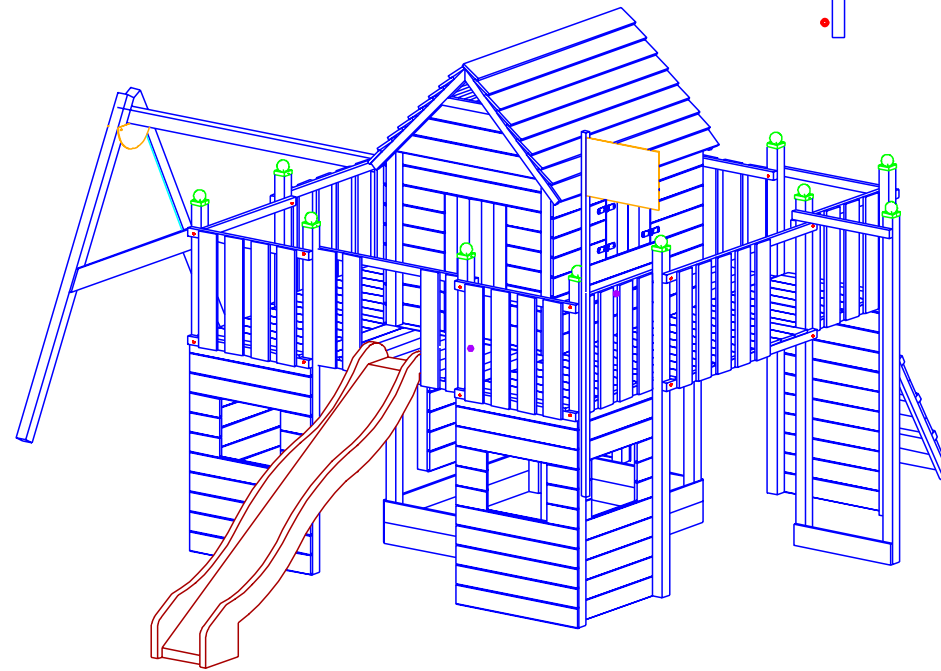
**Platzbedarf und Sicherheitsflächen**



**Abmessungen**

(geringe Abweichungen möglich)

- Länge über alles: 6,24 m
- Breite über alles: 6,71 m
- Höhe gesamt: 3,40 m
- Plattformhöhe: 1,50 m
- Aussenmaß Haus: 1,66 x 1,40 m
- Pfostenstärke: 80 x 80 mm
- Gewicht ca.: 637 kg
- Platzbedarf incl. Sicherheitsabstand: 10,44 x 10,71 m



**Fundamentplan**

- = 17 x Winkelanker
- = 4 x Schraubanker

Projekt: Spielturm

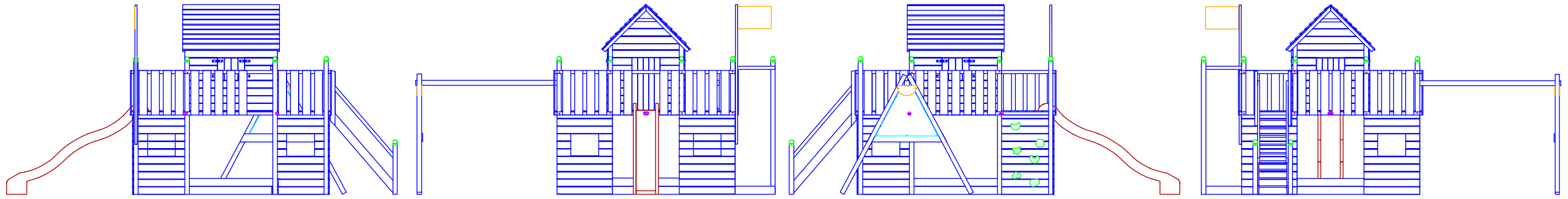
Bearbeiter:

Erstelldatum: 11.02.2019

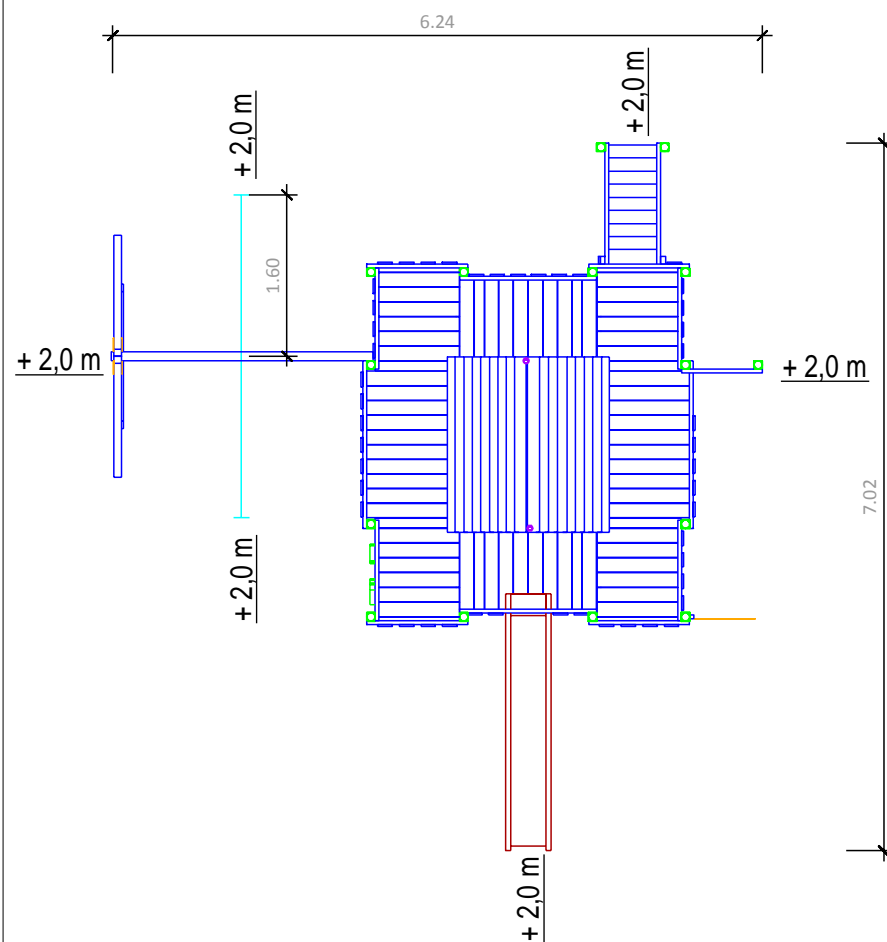
Modul 113 - Fort Fox mit Rampe (SA einfach)



ISIDOR GmbH & Co. KG  
Münstersche Str. 11  
14776 Brandenburg an der Havel



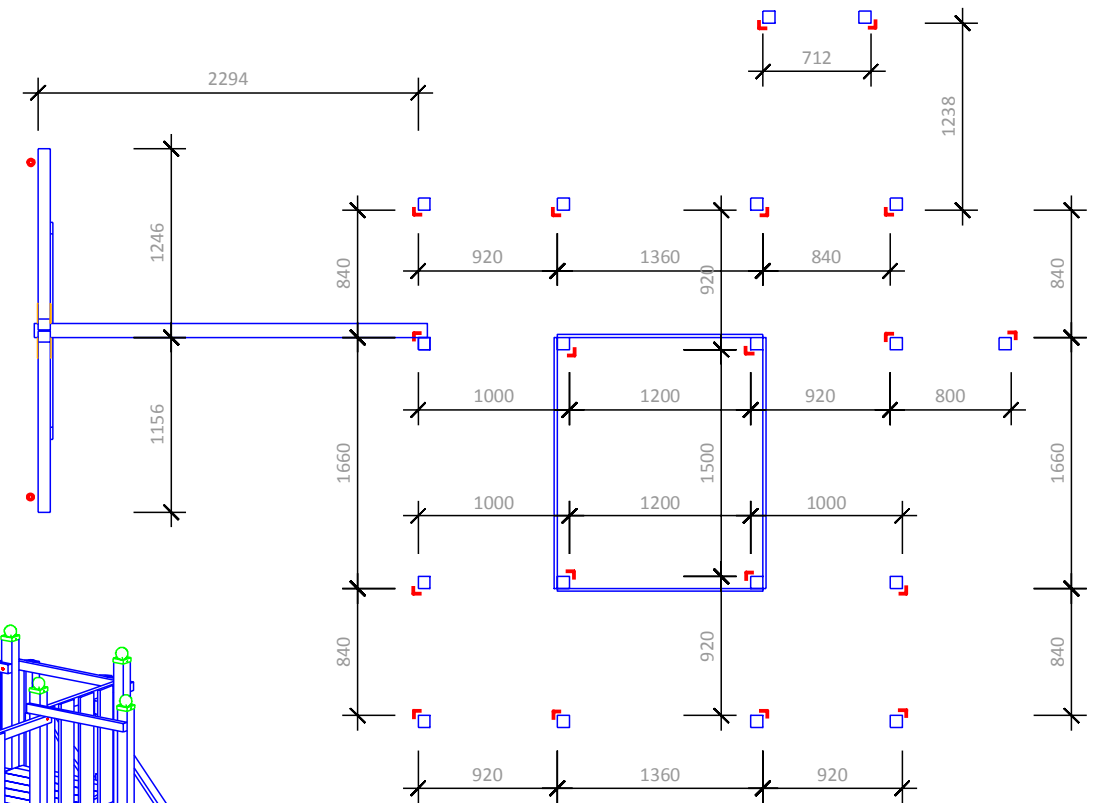
**Platzbedarf und Sicherheitsflächen**



**Abmessungen**

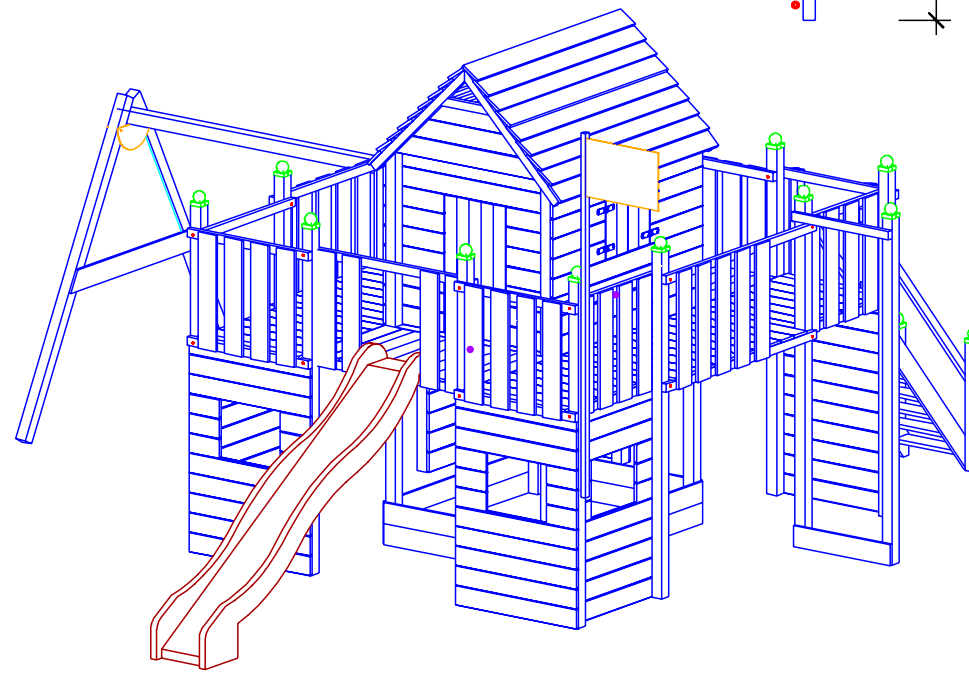
(geringe Abweichungen möglich)

- Länge über alles: 6,24 m
- Breite über alles: 7,02 m
- Höhe gesamt: 3,40 m
- Plattformhöhe: 1,50 m
- Aussenmaß Haus: 1,66 x 1,40 m
- Pfostenstärke: 80 x 80 mm
- Gewicht ca.: 666 kg
- Platzbedarf incl. Sicherheitsabstand: 10,44 x 11,02 m



**Fundamentplan**

- = 19 x Winkelanker
- = 2 x Schraubanker



Projekt: Spielturm

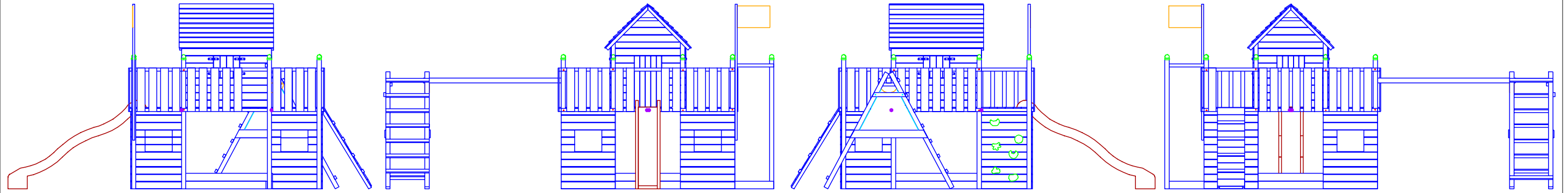
Bearbeiter:

Erstelldatum: 11.02.2019

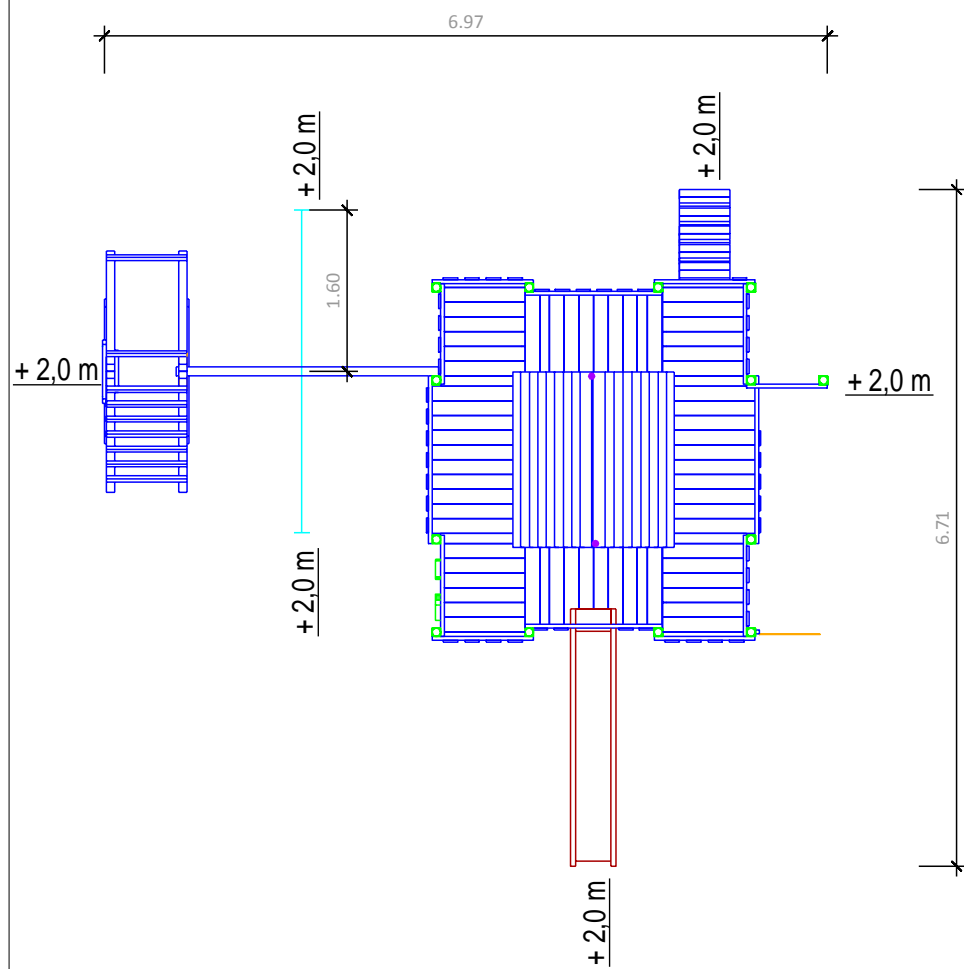
Modul 113 - Fort Fox mit Treppe (SA einfach)



ISIDOR GmbH & Co. KG  
Münstersche Str. 11  
14776 Brandenburg an der Havel



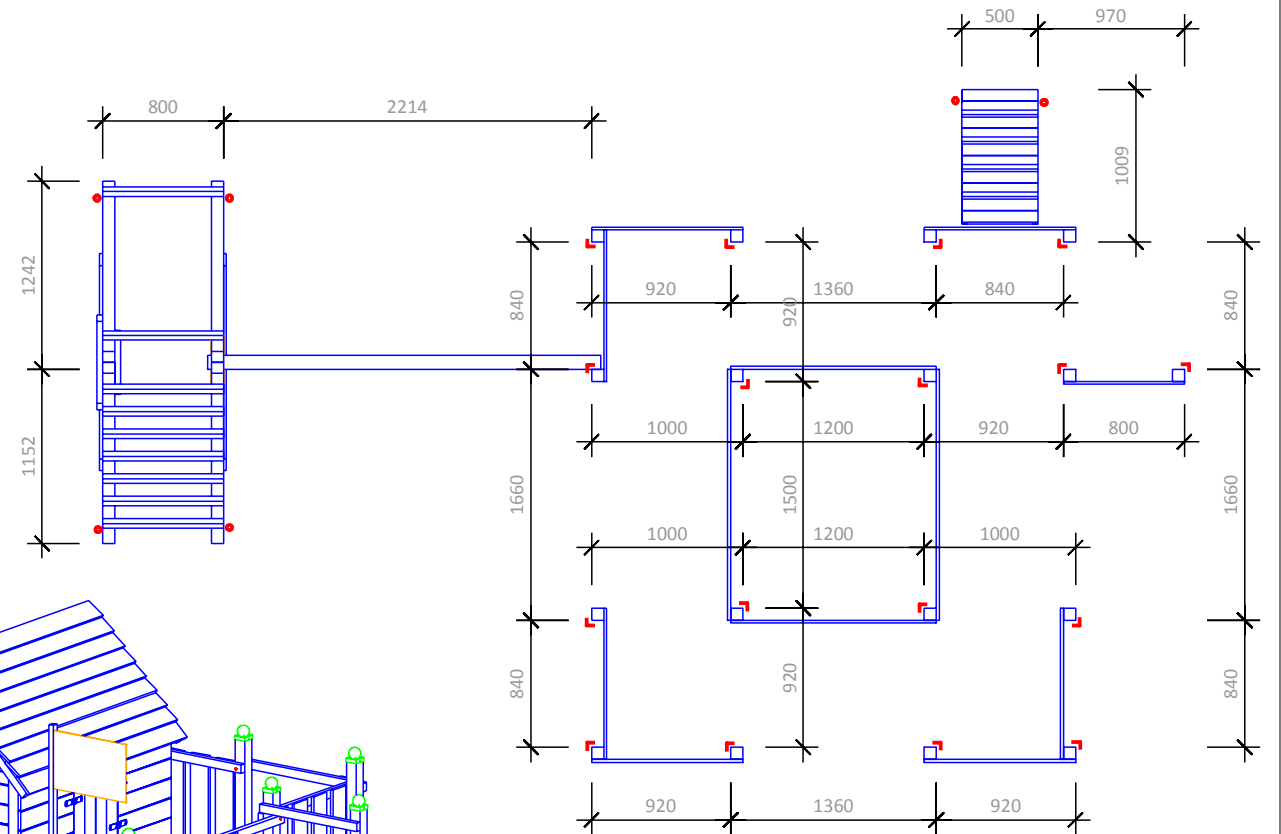
**Platzbedarf und Sicherheitsflächen**



**Abmessungen**

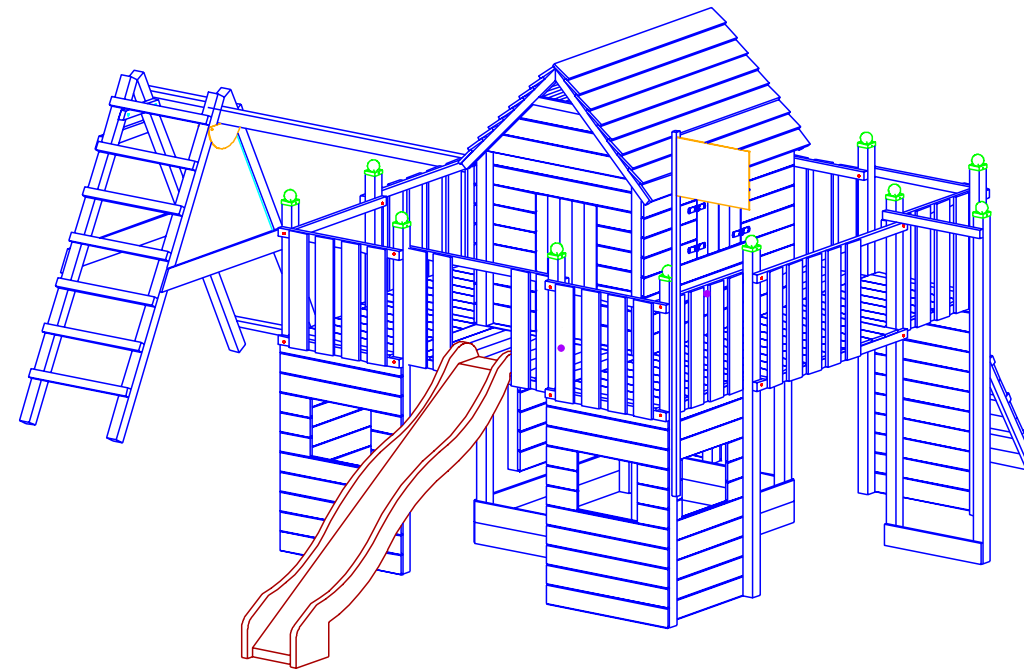
(geringe Abweichungen möglich)

- Länge über alles: 6,97 m
- Breite über alles: 6,71 m
- Höhe gesamt: 3,40 m
- Plattformhöhe: 1,50 m
- Aussenmaß Haus: 1,66 x 1,40 m
- Pfostenstärke: 80 x 80 mm
- Gewicht ca.: 662 kg
- Platzbedarf incl. Sicherheitsabstand: 11,17 x 10,71 m



**Fundamentplan**

- = 17 x Winkelanker
- = 6 x Schraubanker

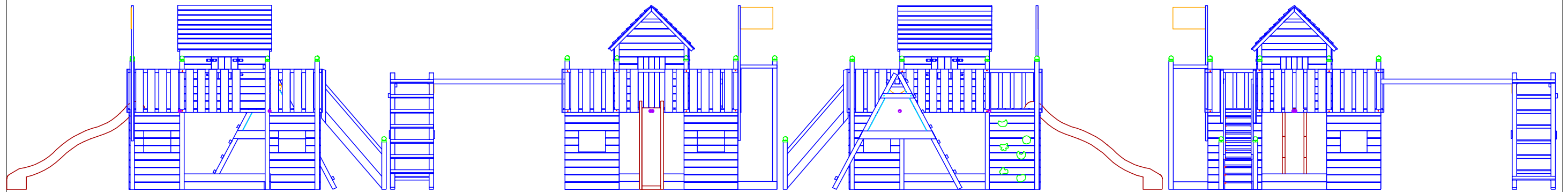


Projekt: Spielturm  
 Bearbeiter:  
 Erstellungsdatum: 11.02.2019

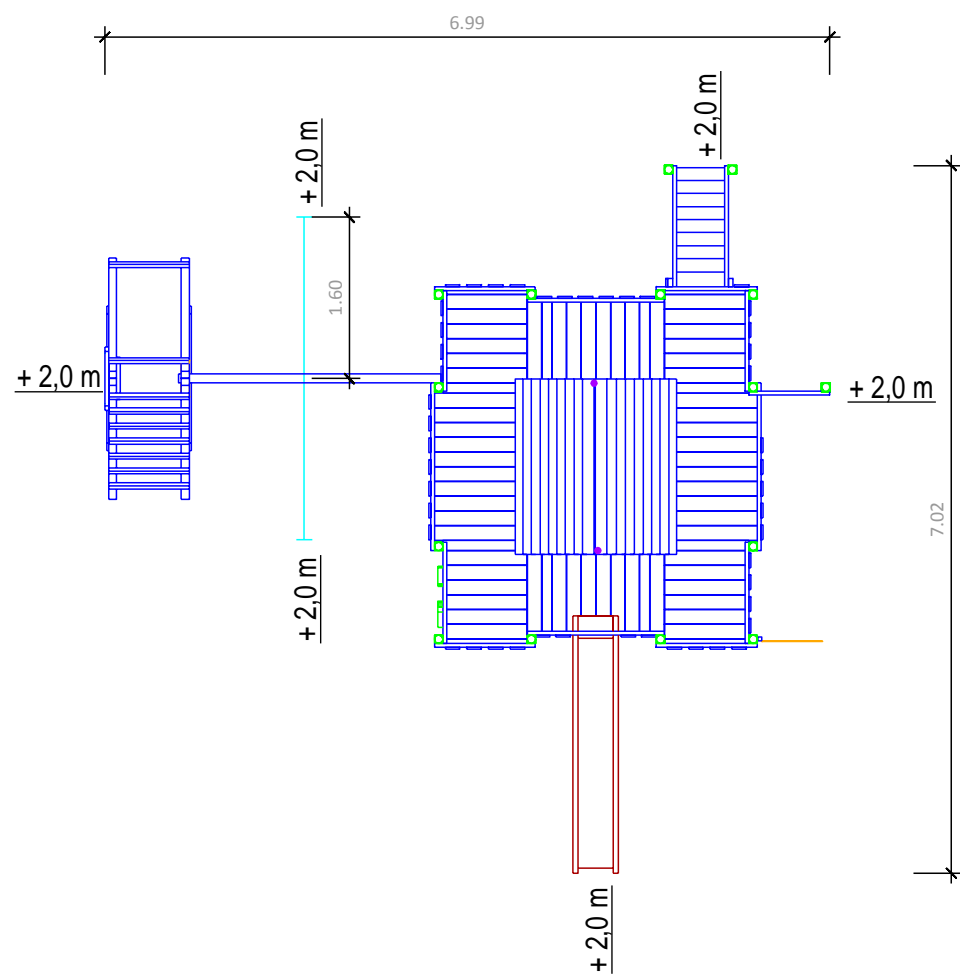
Modul 113 - Fort Fox mit Rampe (SA erweitert)



ISIDOR GmbH & Co. KG  
 Münstersche Str. 11  
 14776 Brandenburg an der Havel

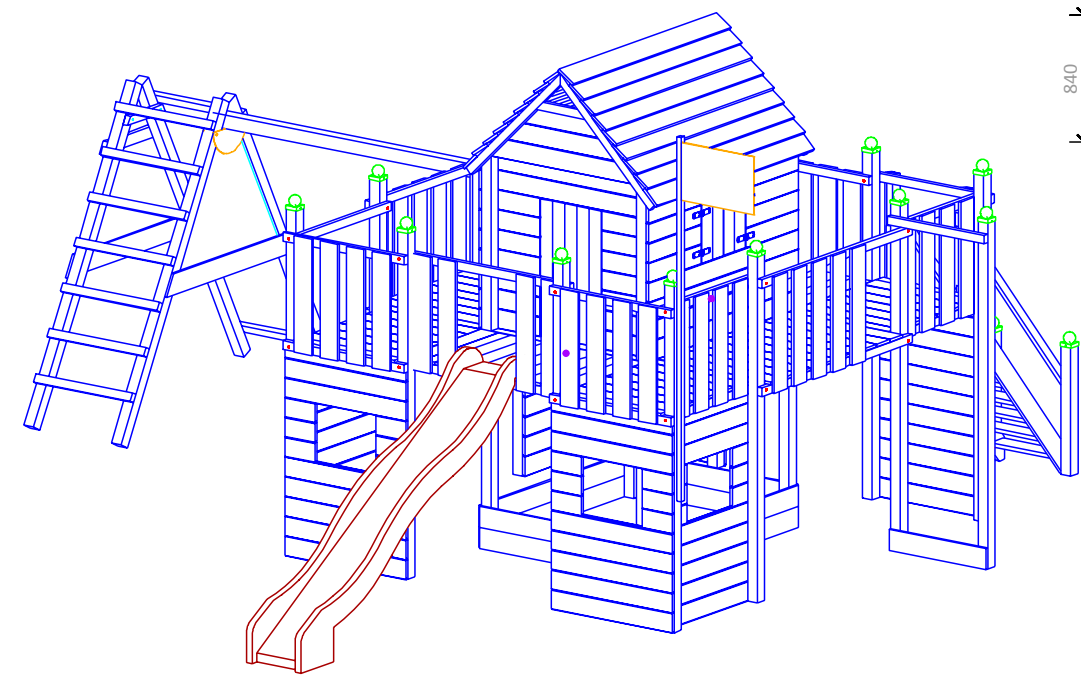
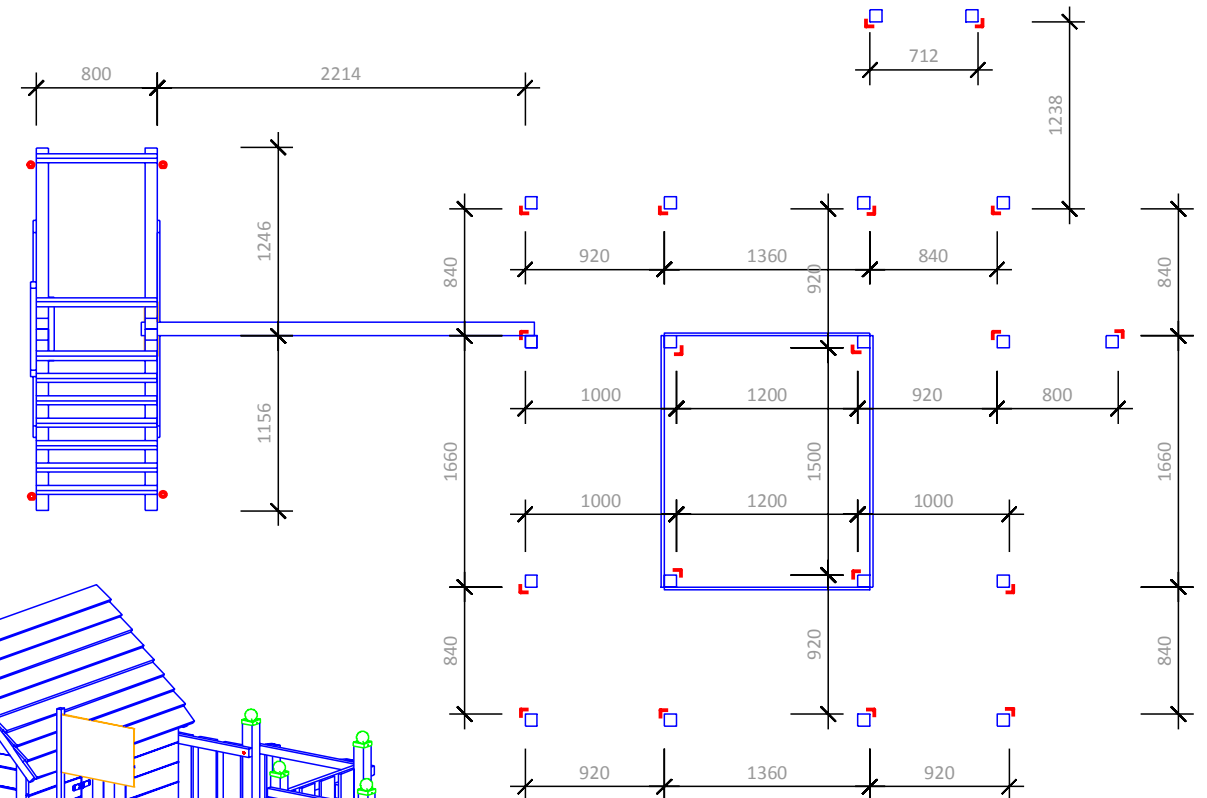


**Platzbedarf und Sicherheitsflächen**



**Abmessungen**  
(geringe Abweichungen möglich)

- Länge über alles: 6,99 m
- Breite über alles: 7,02 m
- Höhe gesamt: 3,40 m
- Plattformhöhe: 1,50 m
- Aussenmaß Haus: 1,66 x 1,40 m
- Pfostenstärke: 80 x 80 mm
- Gewicht ca.: 691 kg
- Platzbedarf incl. Sicherheitsabstand: 11,19 x 11,02 m



**Fundamentplan**

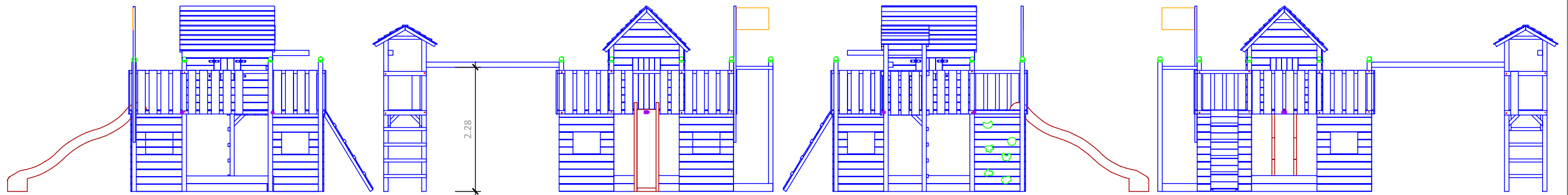
- = 19 x Winkelanker
- = 4 x Schraubanker

Projekt: Spielturm  
 Bearbeiter:  
 Erstellungsdatum: 11.02.2019

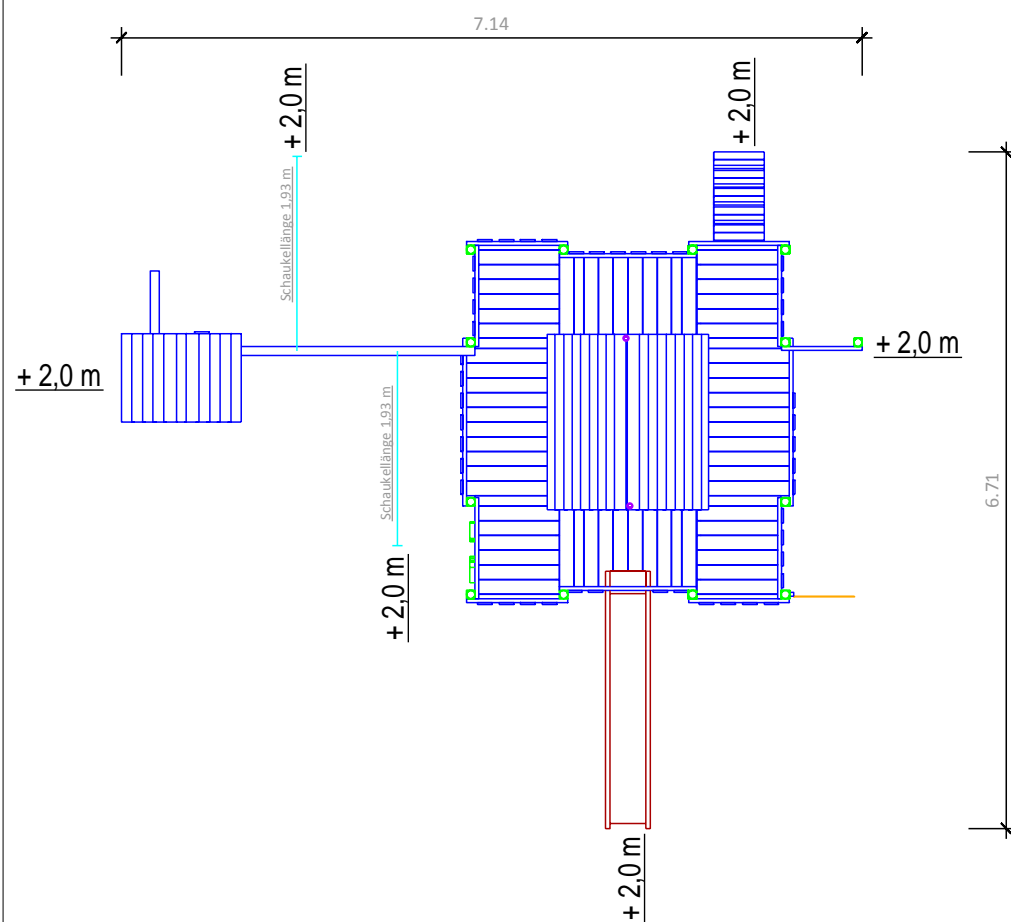
Modul 113 - Fort Fox mit Treppe (SA erweitert)



ISIDOR GmbH & Co. KG  
 Münstersche Str. 11  
 14776 Brandenburg an der Havel



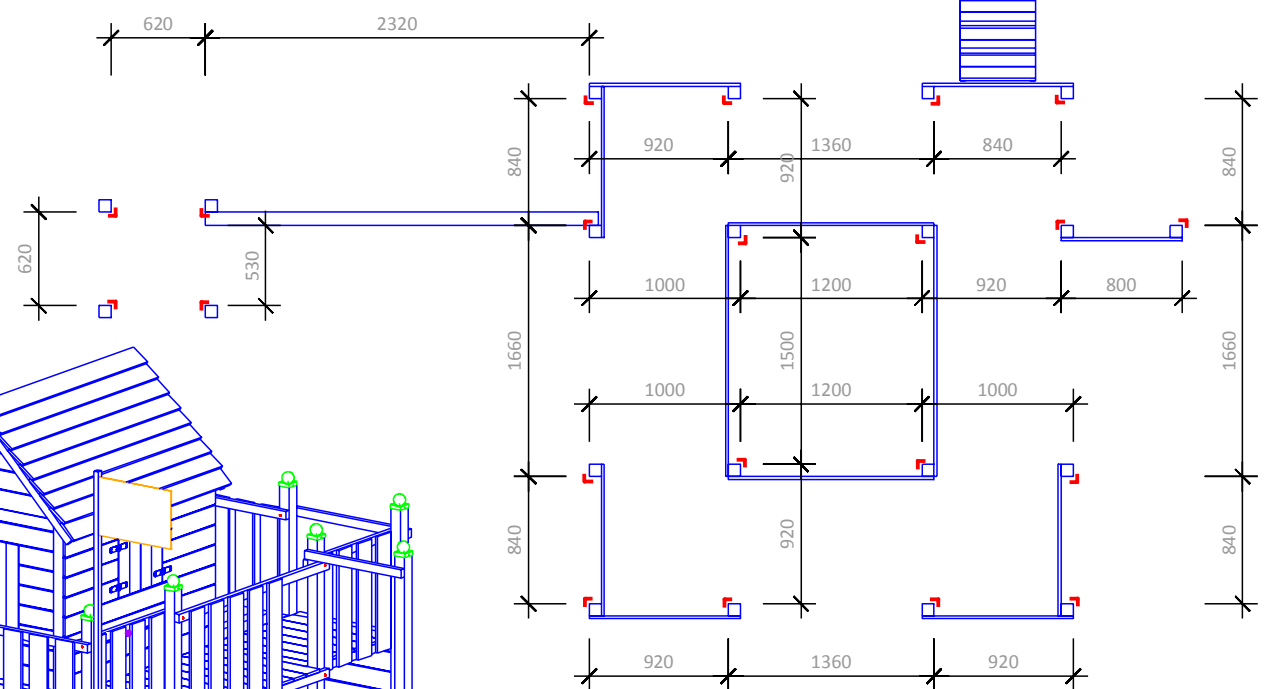
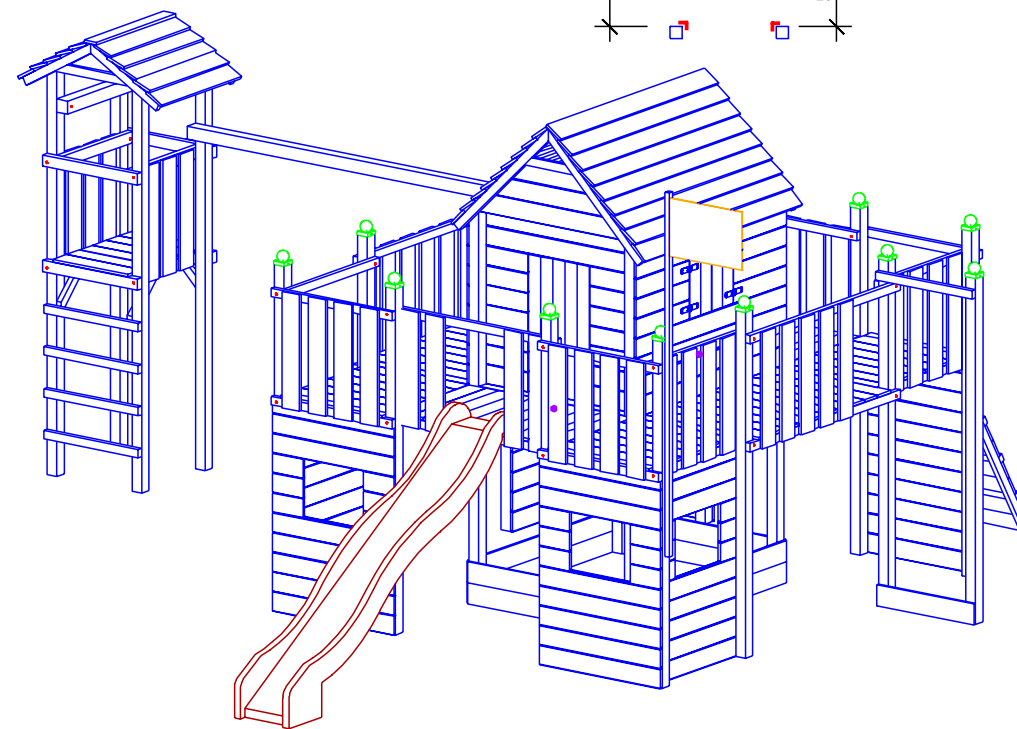
**Platzbedarf und Sicherheitsflächen**



**Abmessungen**

(geringe Abweichungen möglich)

- Länge über alles: 7,14 m
- Breite über alles: 6,71 m
- Höhe gesamt: 3,40 m
- Plattformhöhe: 1,50 m
- Aussenmaß Haus: 1,66 x 1,40 m
- Pfostenstärke: 80 x 80 mm
- Gewicht ca.: 704 kg
- Platzbedarf incl. Sicherheitsabstand: 11,34 x 10,71 m



**Fundamentplan**

- = 21 x Winkelanker
- = 2 x Schraubanker

Projekt: Spielturm

Bearbeiter:

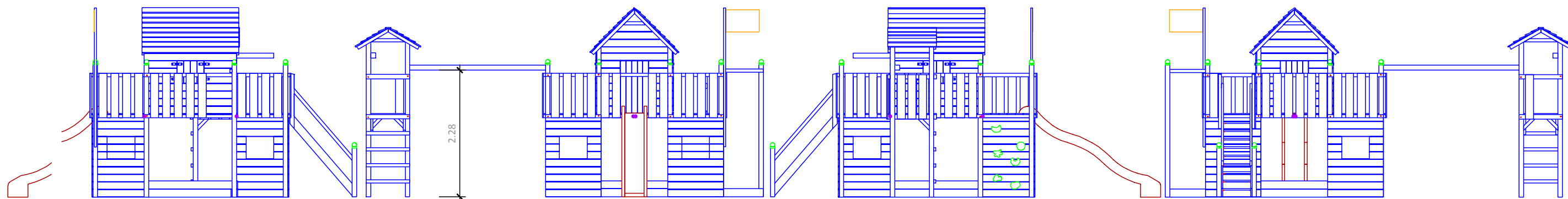
Erstelldatum: 11.02.2019

Modul 113 - Fort Fox mit Rampe (SA Turm)

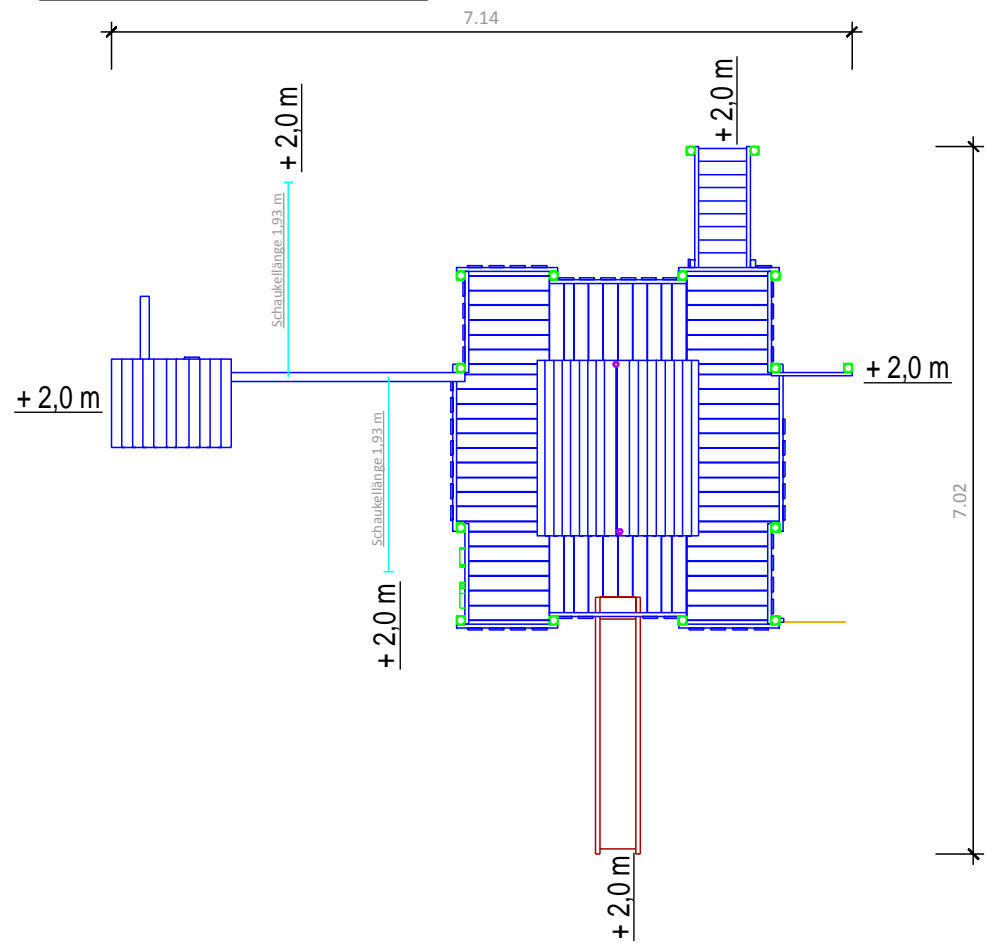


ISIDOR GmbH & Co. KG  
Münstersche Str. 11  
14776 Brandenburg an der Havel



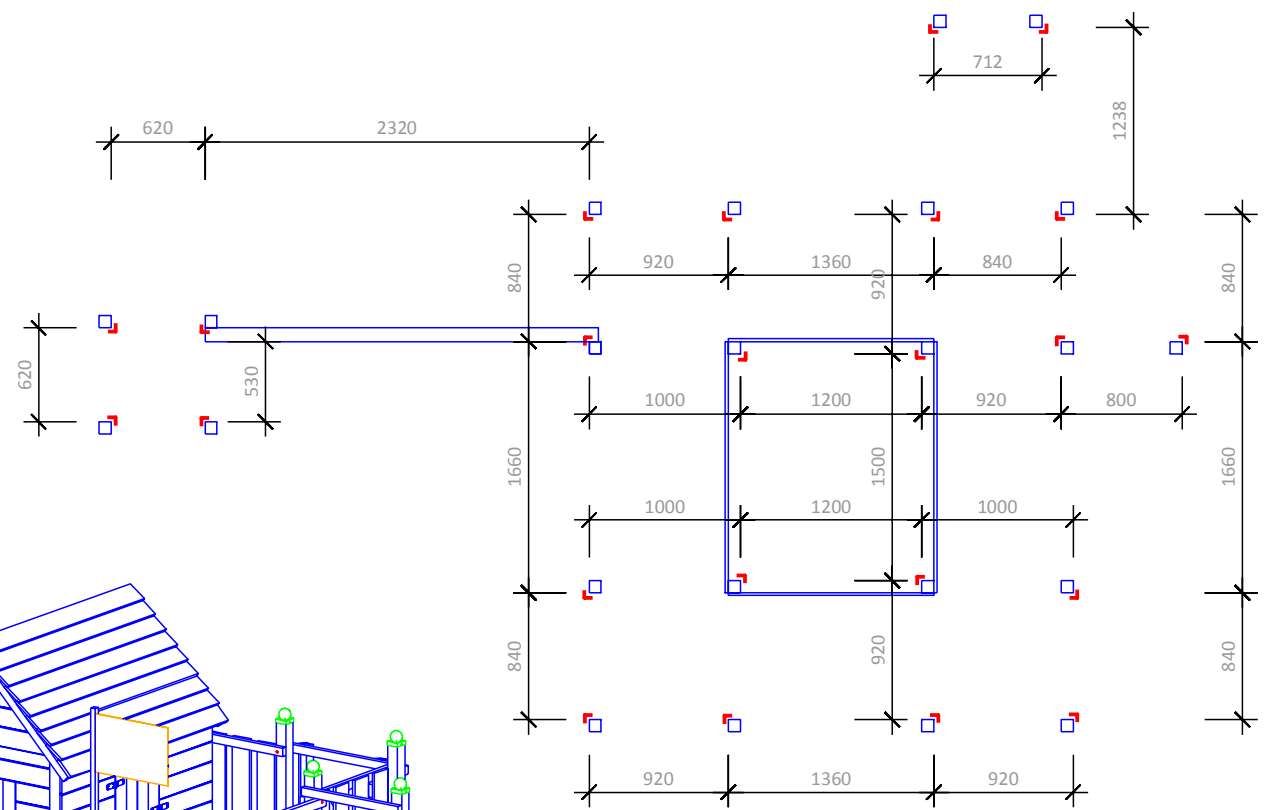


**Platzbedarf und Sicherheitsflächen**



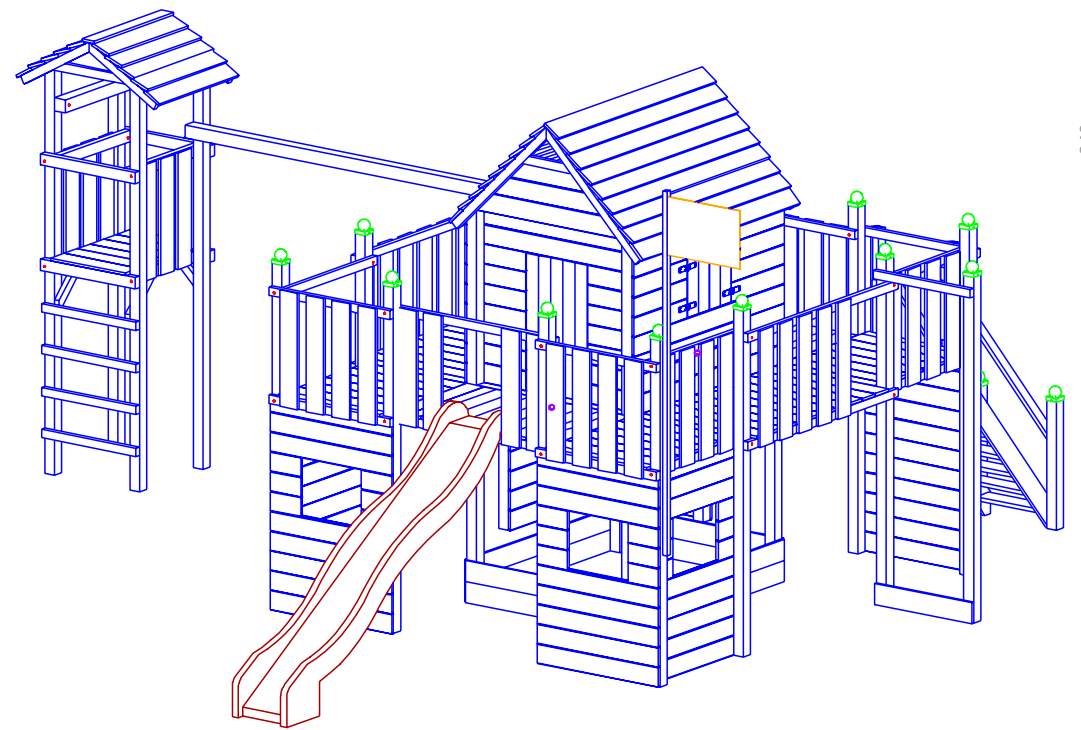
**Abmessungen**  
(geringe Abweichungen möglich)

Länge über alles: 7,14 m  
 Breite über alles: 7,02 m  
 Höhe gesamt: 3,40 m  
 Plattformhöhe: 1,50 m  
 Aussenmaß Haus: 1,66 x 1,40 m  
 Pfostenstärke: 80 x 80 mm  
 Gewicht ca.: 733 kg  
 Platzbedarf incl.  
 Sicherheitsabstand: 11,34 x 11,02 m



**Fundamentplan**

■ = 23 x Winkelanker



Projekt: Spielturm  
 Bearbeiter:  
 Erstelldatum: 11.02.2019

Modul 113 - Fort Fox mit Treppe (SA Turm)

**ISIDOR**  
*Made in Germany*

ISIDOR GmbH & Co. KG  
 Münstersche Str. 11  
 14776 Brandenburg an der Havel