

MONTAGEANLEITUNG

Aufstiegsmodul "Treppe"

MODUL 10 D



ISIDOR
Made in Germany

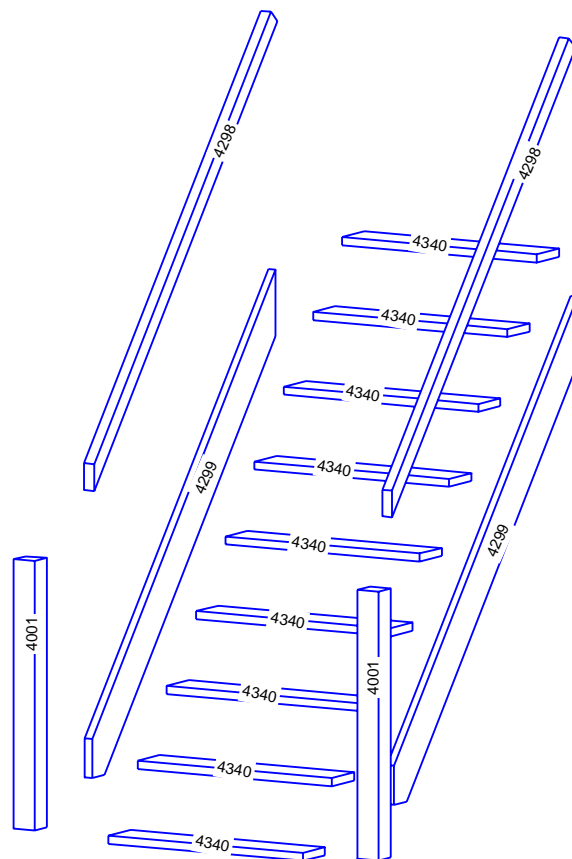
Hersteller:

Isidor GmbH & Co. KG
Münstersche Straße 11
14772 Brandenburg an der Havel

Tel.: 0800 - 5474367
E-Mail: info@isidor.eu

Bauteile

Anzahl	Bauteile	Code	Maße in mm		
			H	B	L
9	Brett	4340	27	145	745
2	Brett (40°/ 130°/ 140°)	4299	27	145	1952
2	Riegel (1x 40°)	4298	38	58	1853
2	Kantholz	4001	80	80	900



Technische Änderungen vorbehalten!

Alle Maße an den Zeichnungen sind in mm angegeben!

Befestigungsmittel

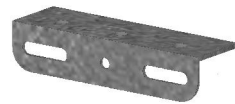
54 x V014 - 3,5 x 16 mm

4 x V100 - 2,5 x 16 mm

54 x V007 - 5,0 x 25 mm

10 x V019 - 6,0 x 100 mm

18 x V136



Zubehör

2 x



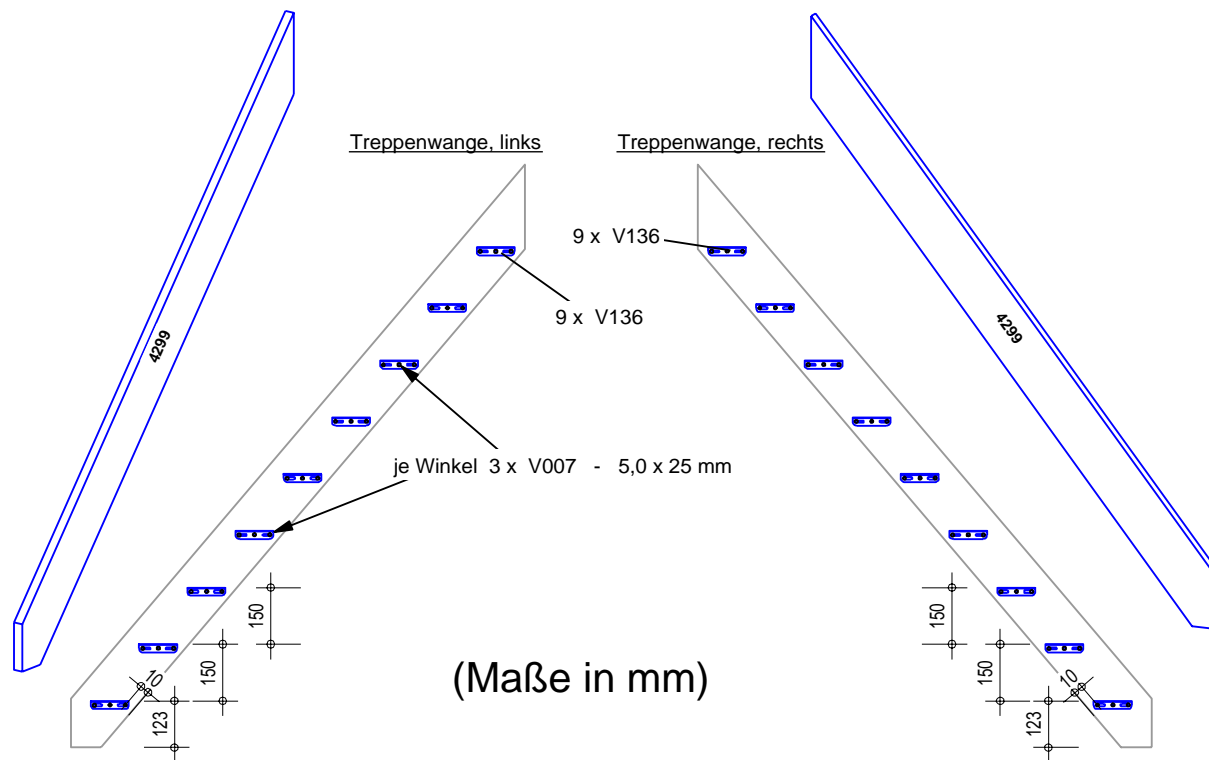
1024

Die Position der Treppe ist abhängig vom jeweiligen Spielturm und in der dazugehörigen Montageanleitung und/oder der Maßübersicht zu finden!

Treppe montieren (1)

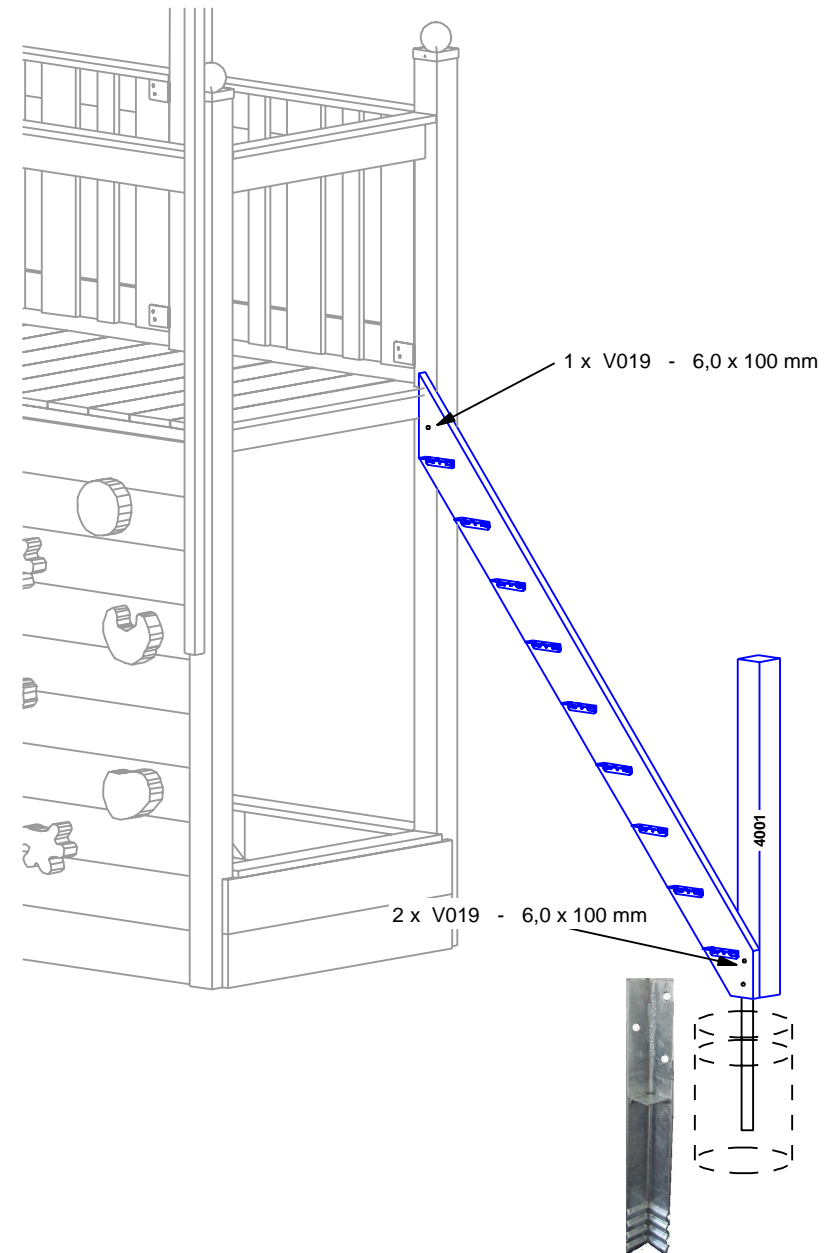
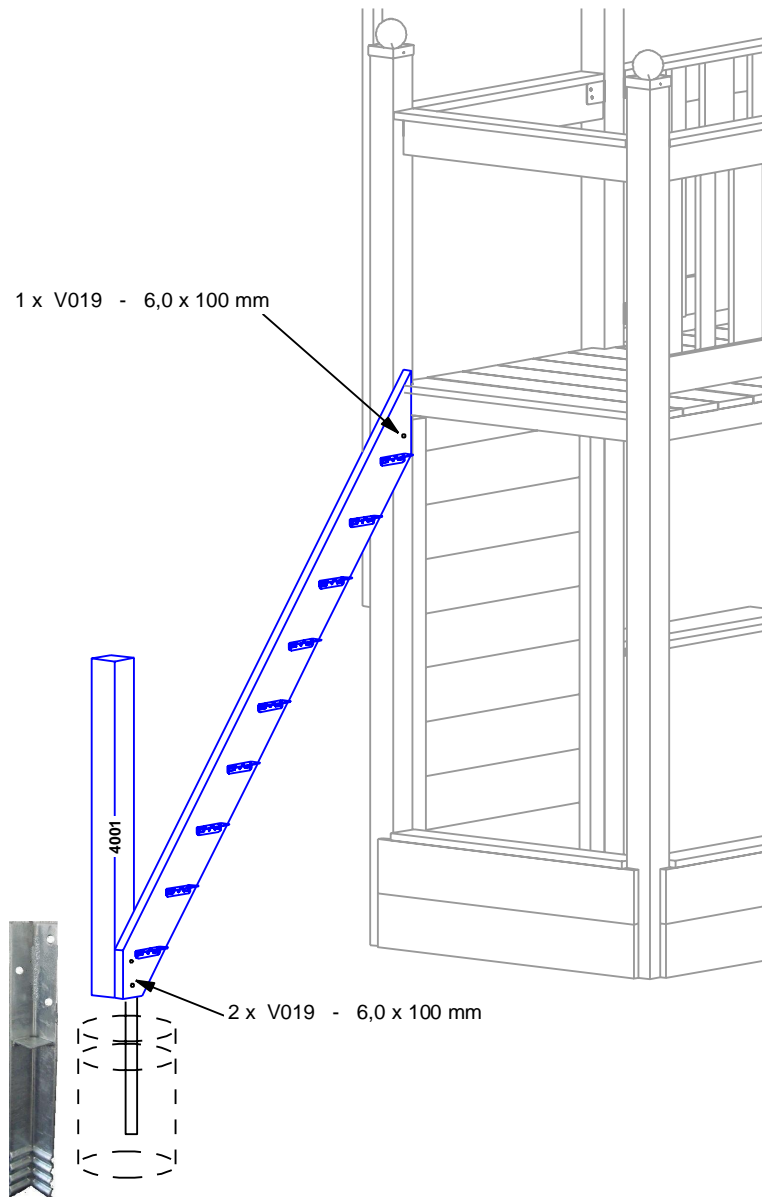
Linke Seite

Rechte Seite

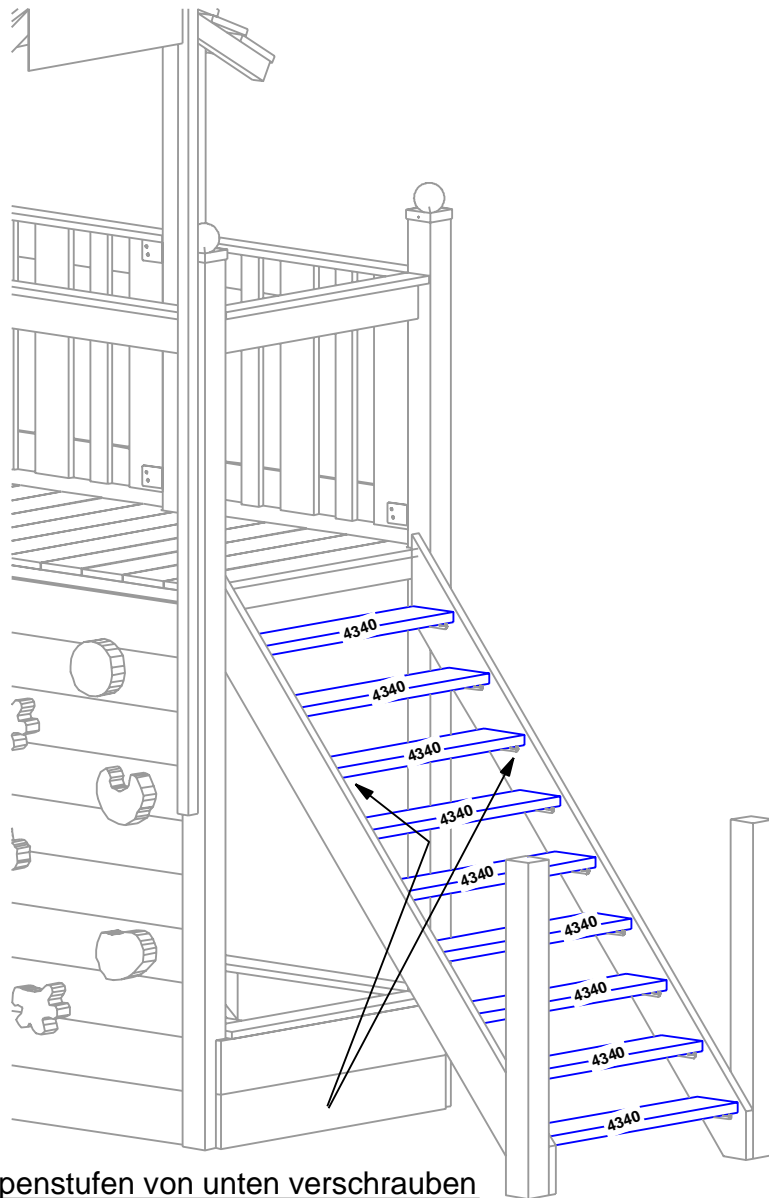


)* optional

Treppe montieren (2)



Treppe montieren (3)



Treppenstufen von unten verschrauben

je 3 x V014 - 3,5 x 16 mm

