

MONTAGEANLEITUNG

Schaukelanbau - erweitert

MODUL B



Abbildung zeigt Sonderzubehör, das nicht im Lieferumfang enthalten ist!

ISIDOR
Made in Germany

Hersteller:

Isidor GmbH & Co. KG
Münstersche Straße 11
14772 Brandenburg an der Havel

Tel.: 0800 - 5474367
E-Mail: info@isidor.eu

Montage Schaukelanbau Erweiterungsmodul

Bauteile

(Maße in mm)

1	Riegel (2x62°, 2xgebohrt)	4034	38	58	420
1	Riegel (2x62°, 2xgebohrt)	4035	38	80	625
1	Balken	4336	90	90	2400
2	Brett (2x62°)	4018	19	145	1435
4	Kantholz	4005	80	80	2400
9	Riegel	4028	38	58	800

Befestigungsmittel

8 x V022 - 10,0 x 80 mm

7 x V023 - 10,0 x 60 mm

1 x V028 - 10,0 x 200 mm

1 x V111 - 10,0 x 190 mm

2 x V006 - 5,0 x 60 mm

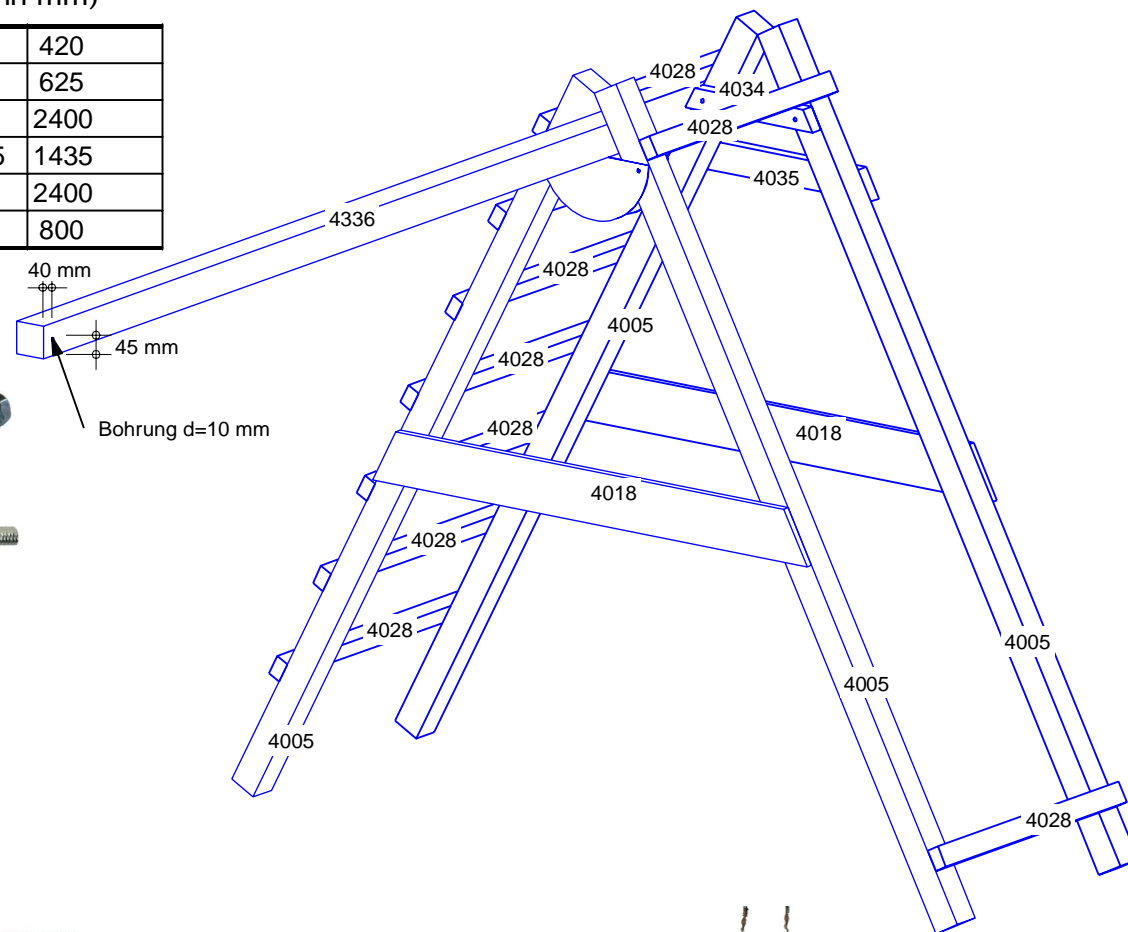
12 x V010 - 4,0 x 50 mm

1 x V043 - M10

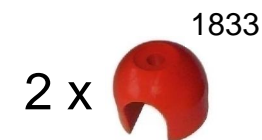
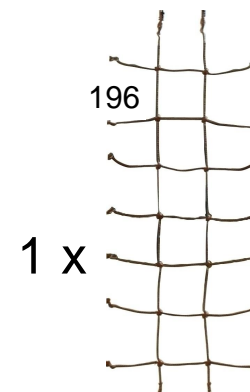
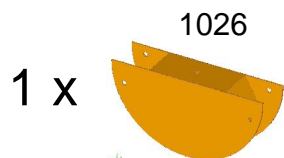
16 x V131 - SW17

16 x V049 - 10,5 x 2,5 x 30 mm

14 x V110 - 6,0 x 80 mm

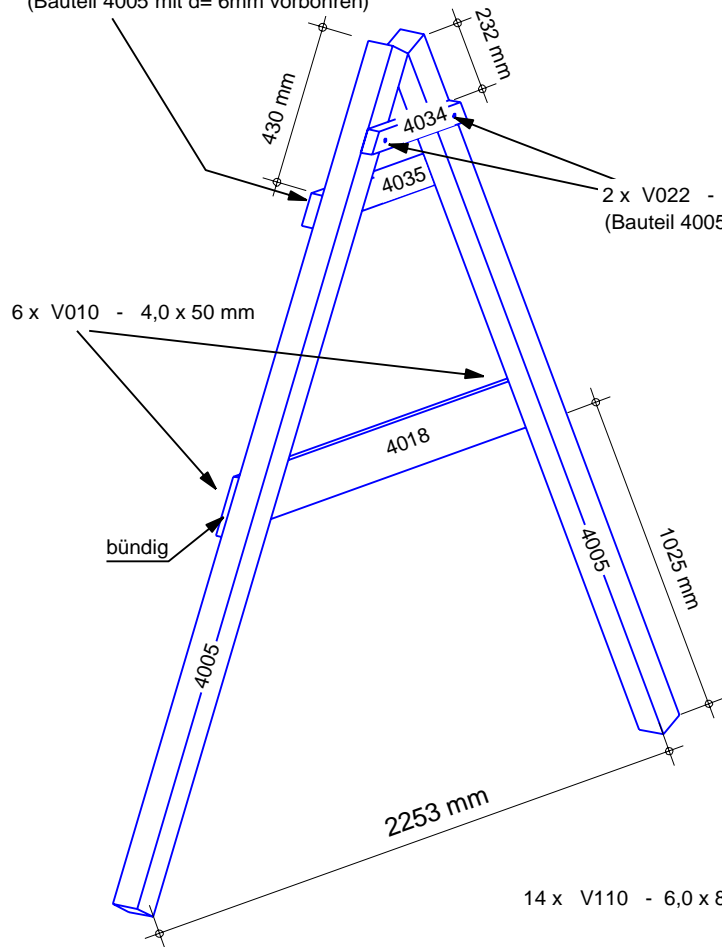


Zubehör

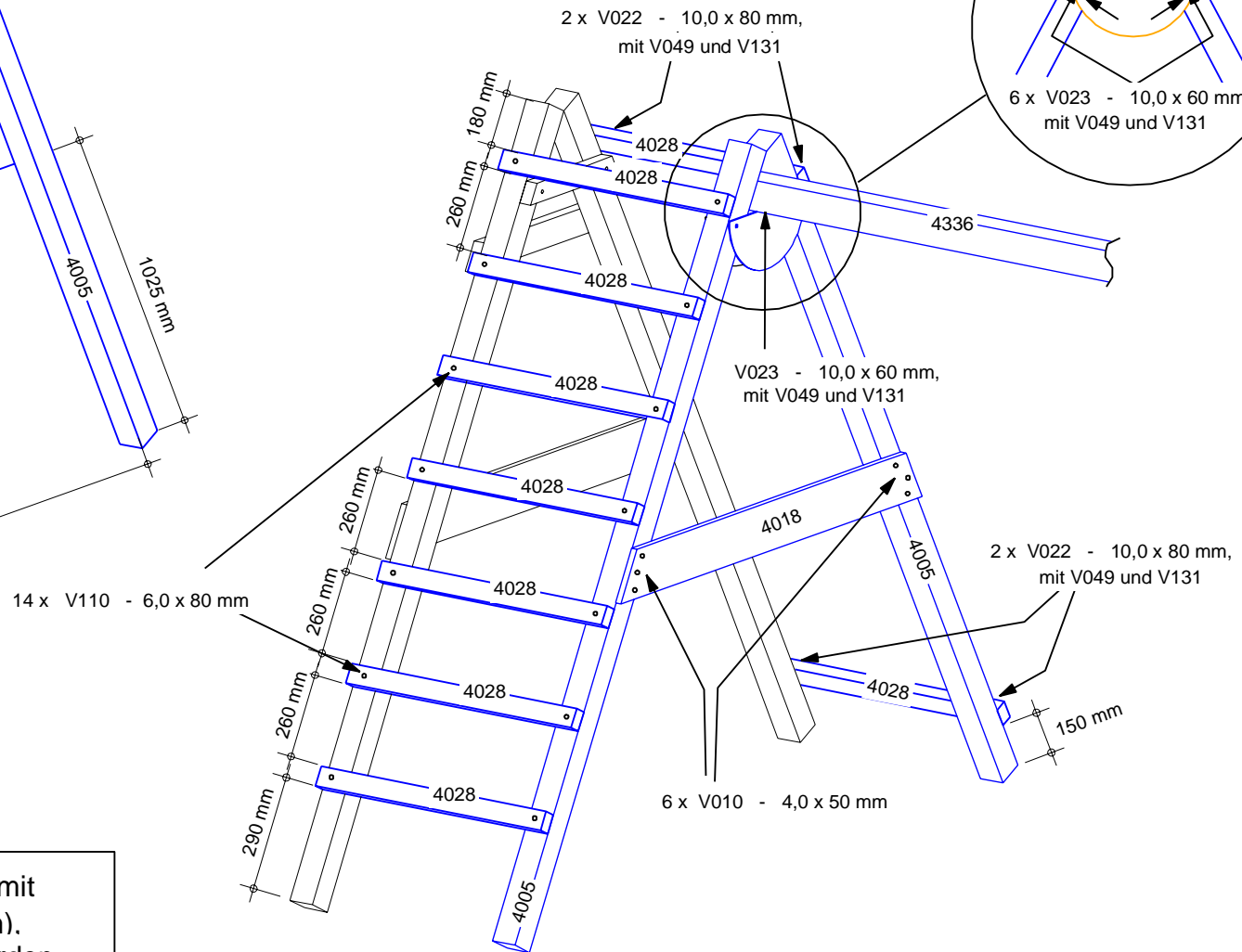


Zusammenbau Schaukelanbau

2 x V022 - 10,0 x 80 mm, mit V049 und V131
(Bauteil 4005 mit d=6mm vorbohren)

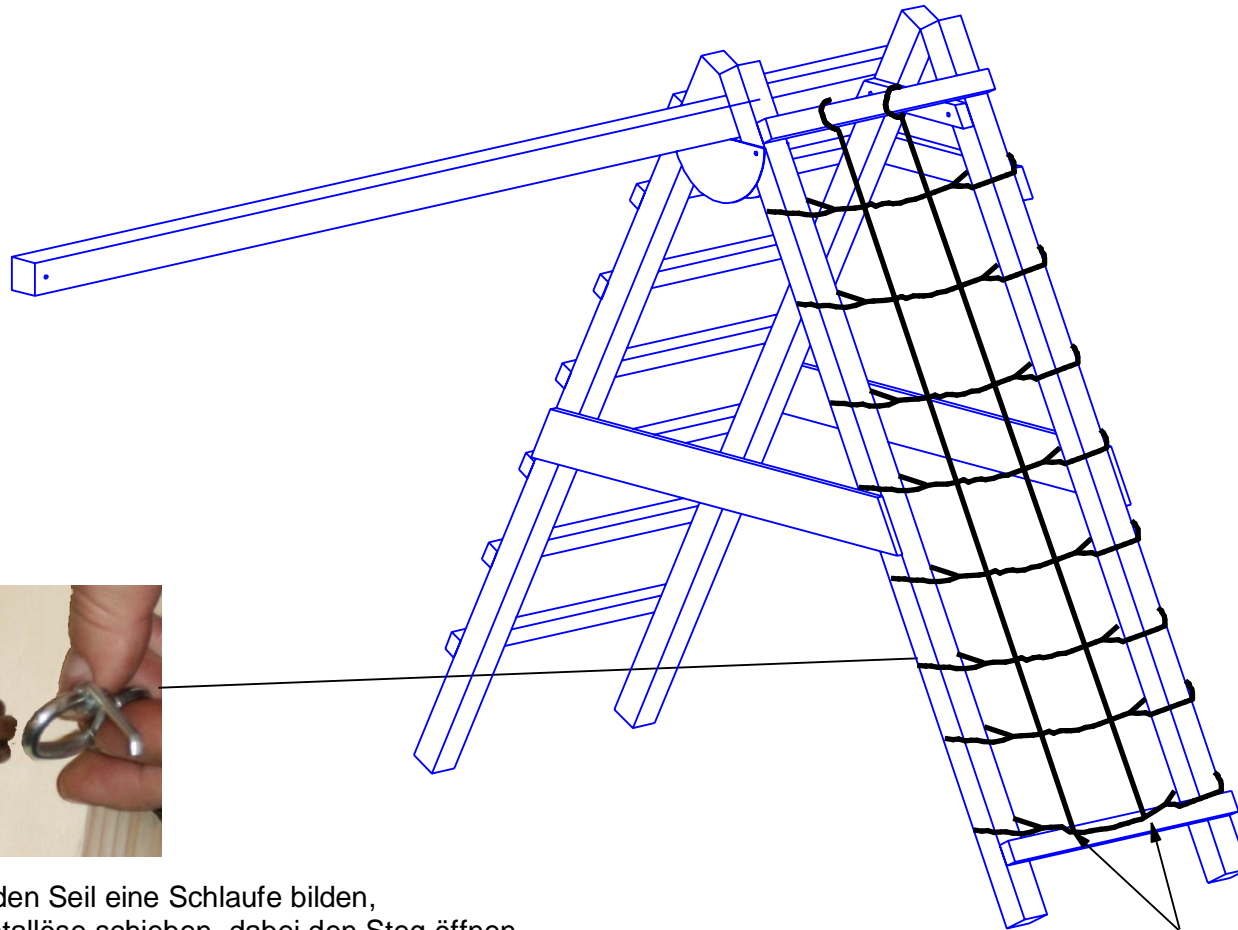


2 x V022 - 10,0 x 80 mm, mit V049 und V131
(Bauteil 4005 mit d=6mm vorbohren)



Achtung! Alle Schraubverbindungen mit Sechskant-Holzschrauben (d=10 mm). müssen mit d= 6 mm vorgebohrt werden.

Montage des Kletternetzes



mit dem zu verbindenden Seil eine Schlaufe bilden,
Schlaufe durch die Metallöse schieben, dabei den Steg öffnen,
Steg in die Schlaufe klappen (d.h. Öse schließen)
Seile in die entgegengesetzte Richtung festziehen

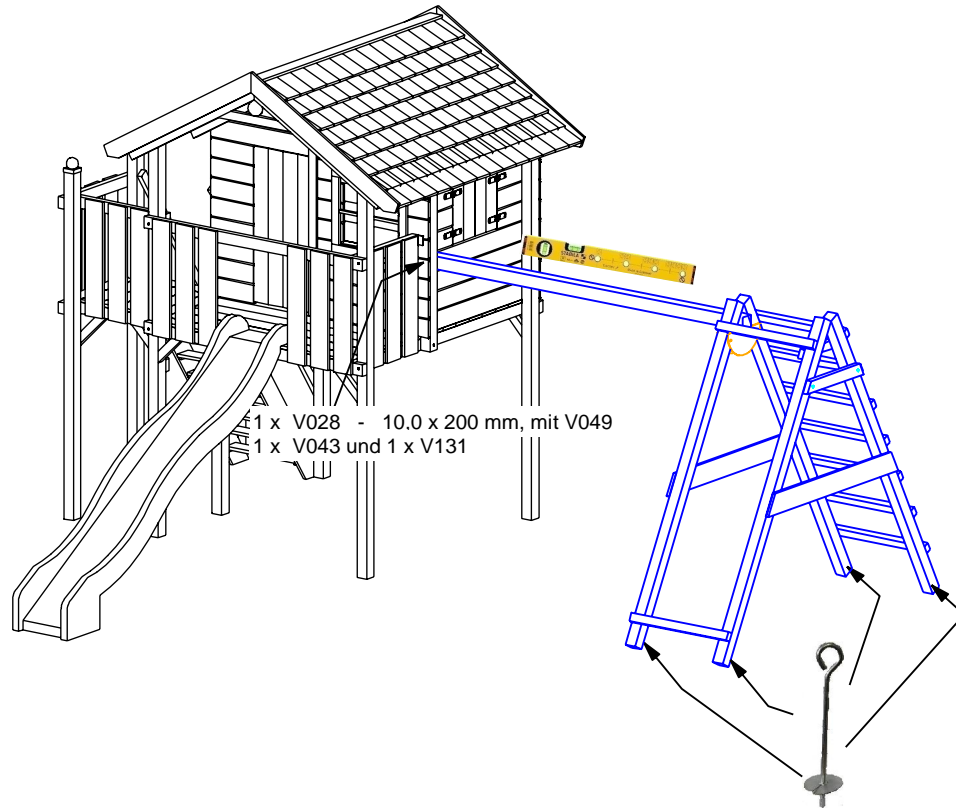


2 x V006 - 5,0 x 60 mm

Schlaufe durch die Öffnung führen,
hinter der Schrauben (Achtung! Nicht vor der Schraube)

Schaukelbalken montieren

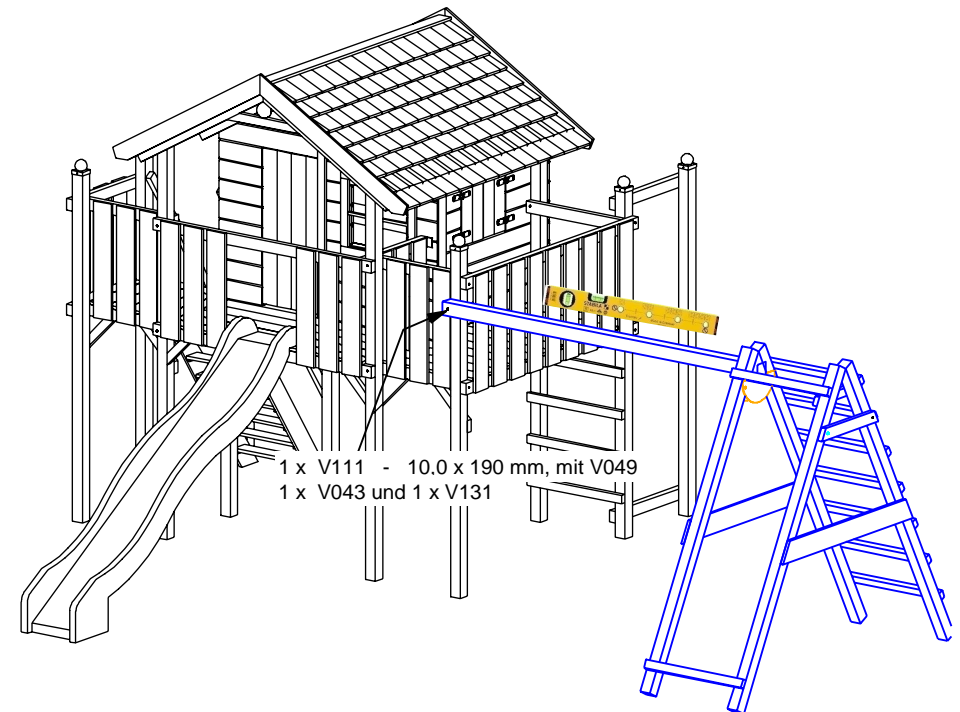
Anbau am Haus befestigen



1 x V028 - 10.0 x 200 mm, mit V049
1 x V043 und 1 x V131

Schraubanker in den Boden
eindreihen und am
Schaukelgestell
festschrauben!
Bei losen oder sandigen
Boden, die Schraubanker
ebenfalls einbetonieren!

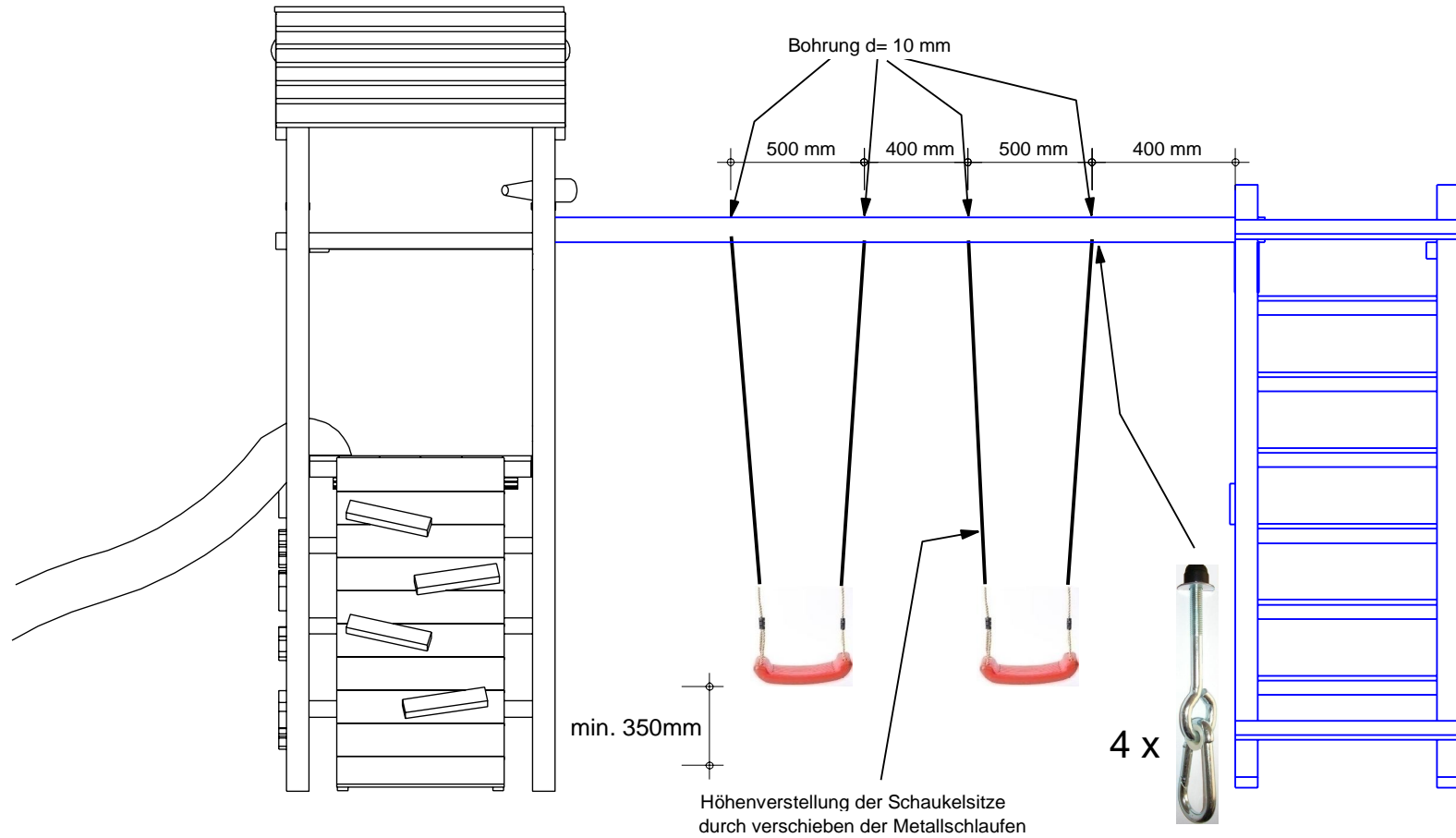
Anbau am Pfosten befestigen



1 x V111 - 10.0 x 190 mm, mit V049
1 x V043 und 1 x V131

Anbaubeispiele!

Schaukelsitze montieren



Schaukelhaken durch die Bohrung schrauben!
Oben mit Unterlegscheibe und Mutter sichern.