

MONTAGEANLEITUNG

Schaukelanbau - einfach

MODUL A



Abbildung zeigt Sonderzubehör, das nicht im Lieferumfang enthalten ist!

ISIDOR
Made in Germany

Hersteller:

Isidor GmbH & Co. KG
Münstersche Straße 11
14772 Brandenburg an der Havel

Tel.: 0800 - 5474367
E-Mail: info@isidor.eu

Montage Schaukelanbau, einfach

Bauteile

1	Balken	4336	90	90	2400
1	Brett	4018	19	145	1435
2	Pfosten	4005	80	80	2400

Maße in mm

Befestigungsmittel

7 x V023 - 10,0 x 60 mm

1 x V028 - 10,0 x 200 mm

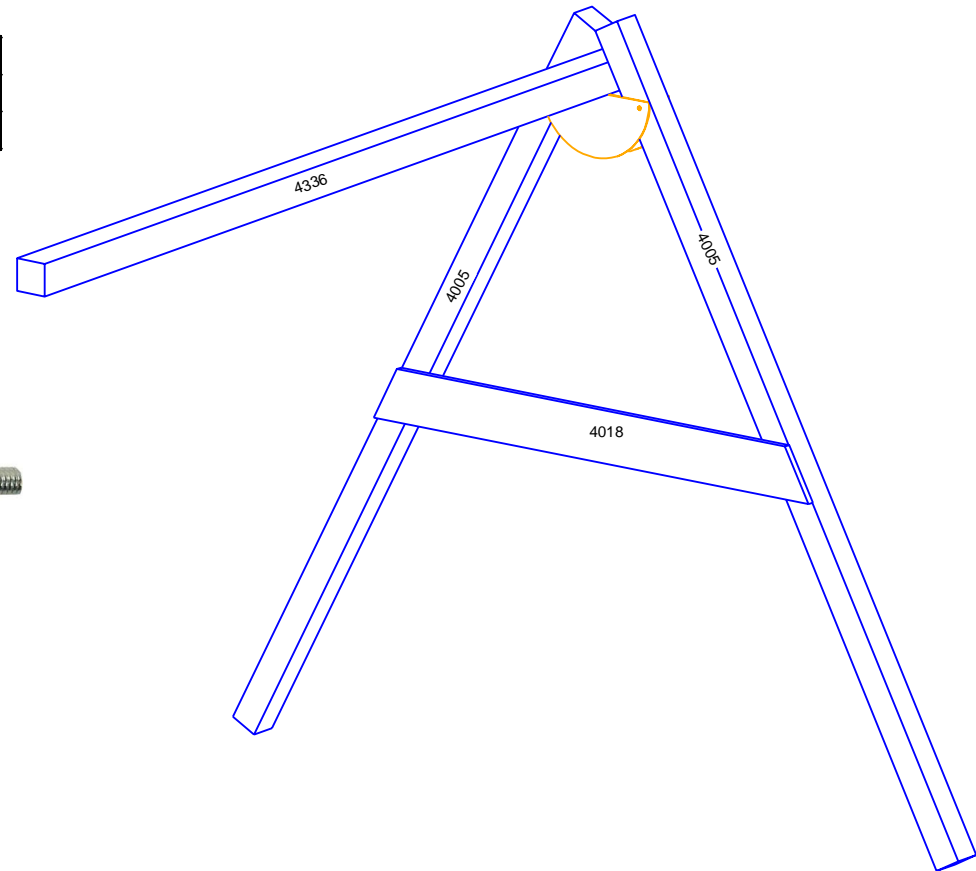
1 x V111 - 10,0 x 190 mm

6 x V010 - 4,0 x 50 mm

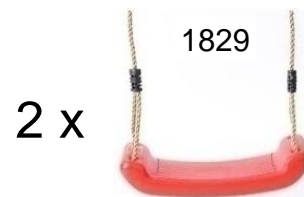
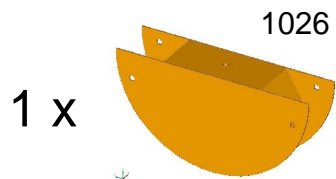
1 x V043 - M10

8 x V131 - SW17

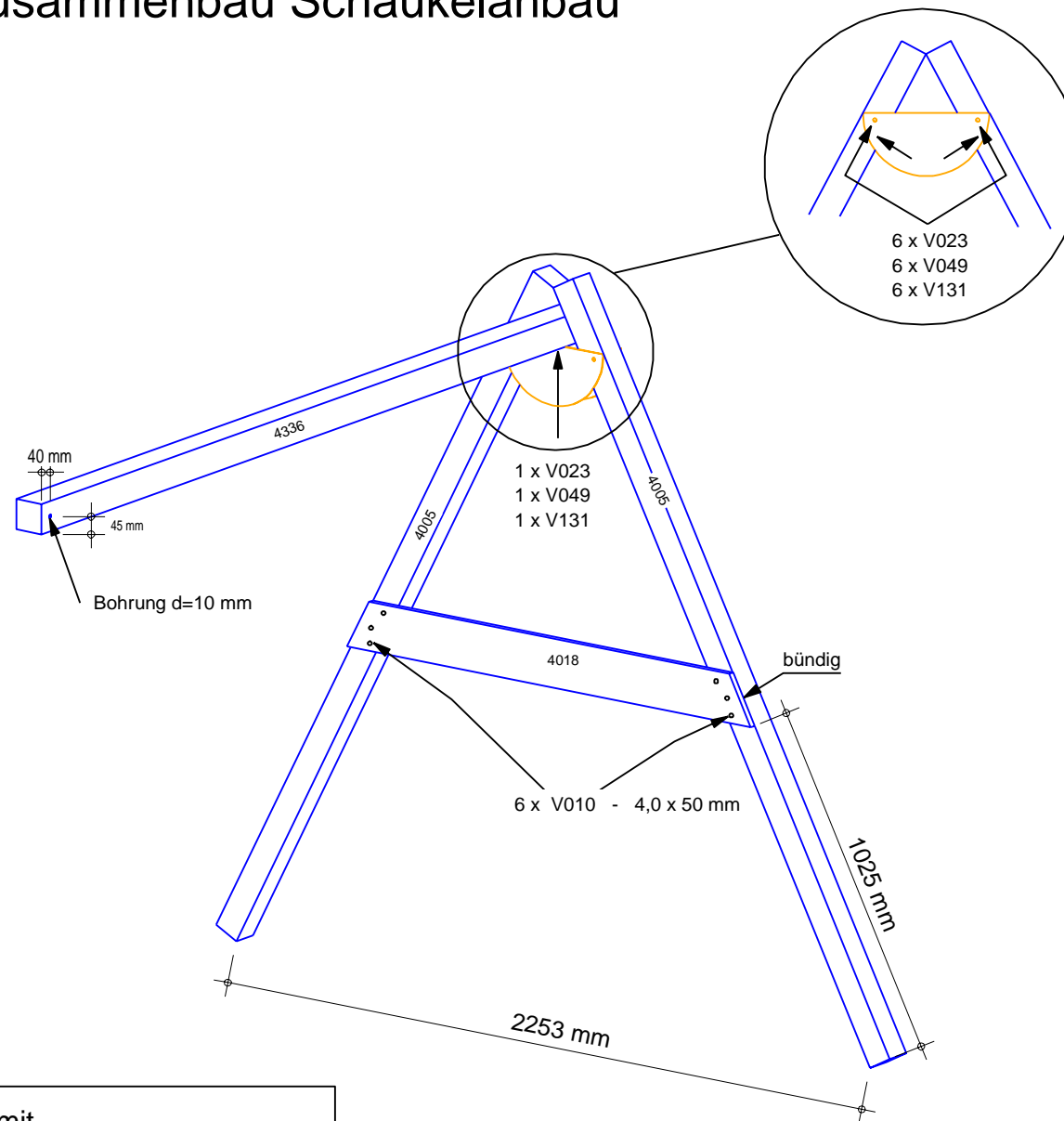
8 x V049 - 10,5 x 2,5 x 30 mm



Zubehör



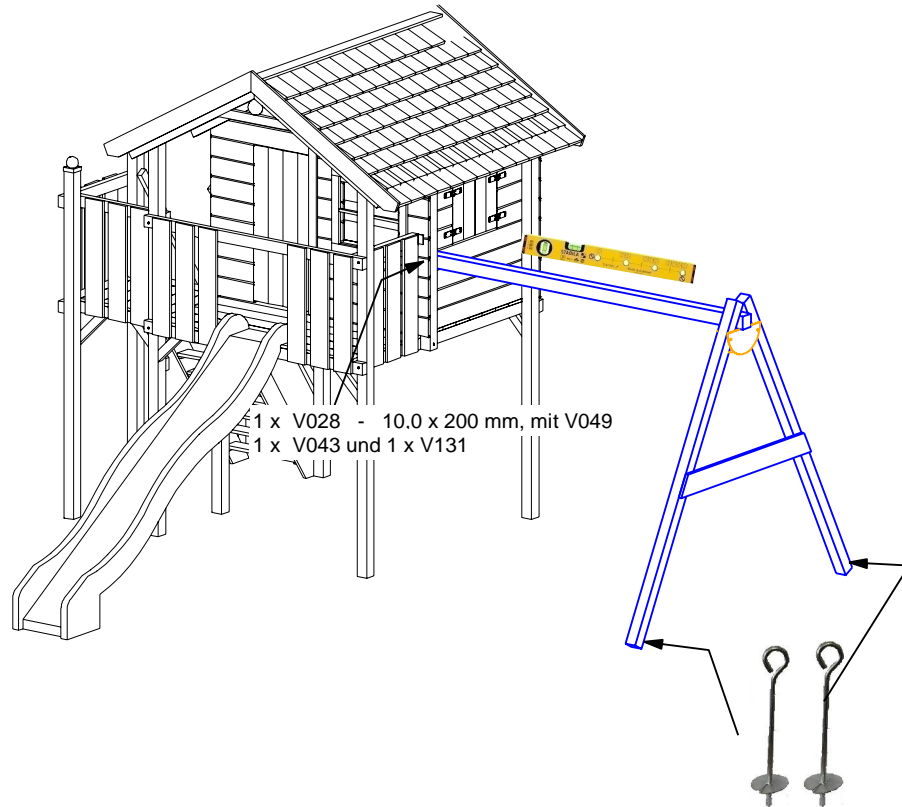
Zusammenbau Schaukelanbau



Achtung! Alle Schraubverbindungen mit Sechskant-Holzschrauben (d=10 mm), müssen mit d= 6 mm vorgebohrt werden.

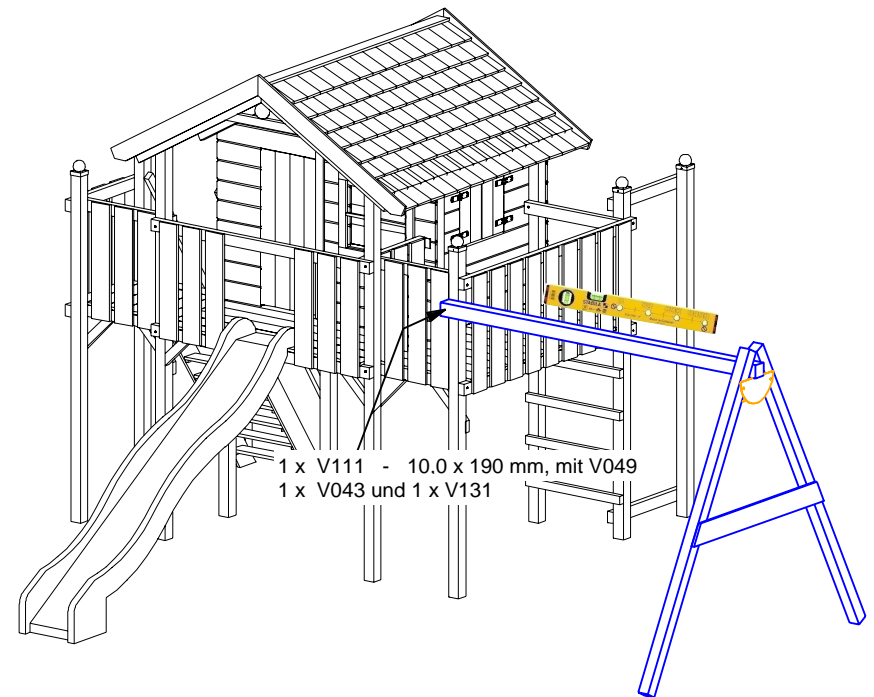
Schaukelbalken montieren

Anbau am Haus befestigen

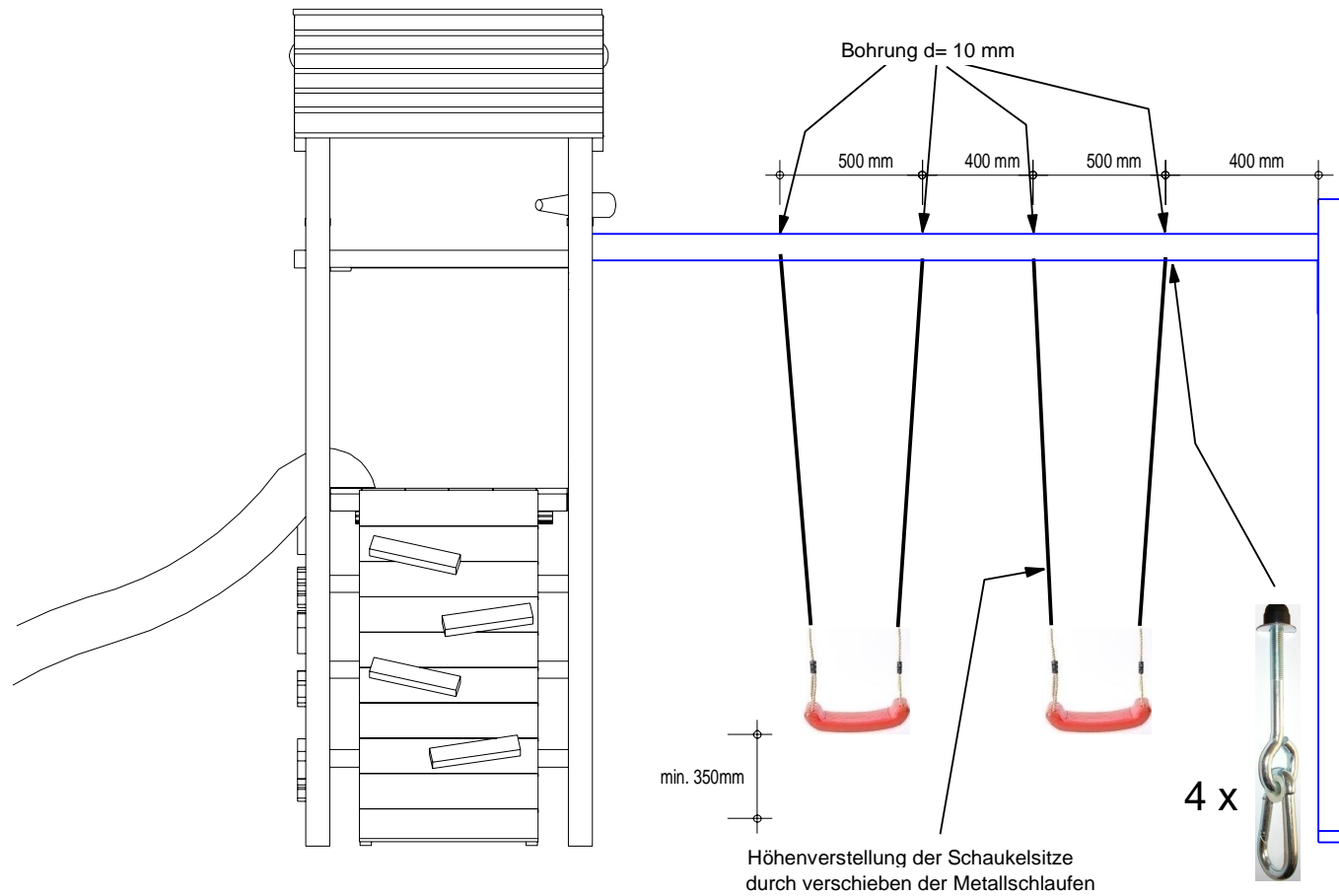


Schraubanker in den Boden eindrehen und an dem Schaukelgestell festschrauben!
Bei losen oder sandigen Boden, Schraubanker ebenfalls einbetonieren!

Anbau am Pfosten befestigen



Schaukelsitze montieren



Schaukelhaken durch die Bohrung schauben!
Oben mit Unterlegscheibe und Mutter sichern.