

MONTAGEANLEITUNG

Schaukelanbau - erweitert

MODUL B



Abbildung zeigt Sonderzubehör, das nicht im Lieferumfang enthalten ist!

ISIDOR
Made in Germany

Hersteller:

Isidor GmbH & Co. KG
Münstersche Straße 11
14772 Brandenburg an der Havel

Tel.: 0800 - 5474367
E-Mail: info@isidor.eu

Montage Schaukelanbau, erweitert

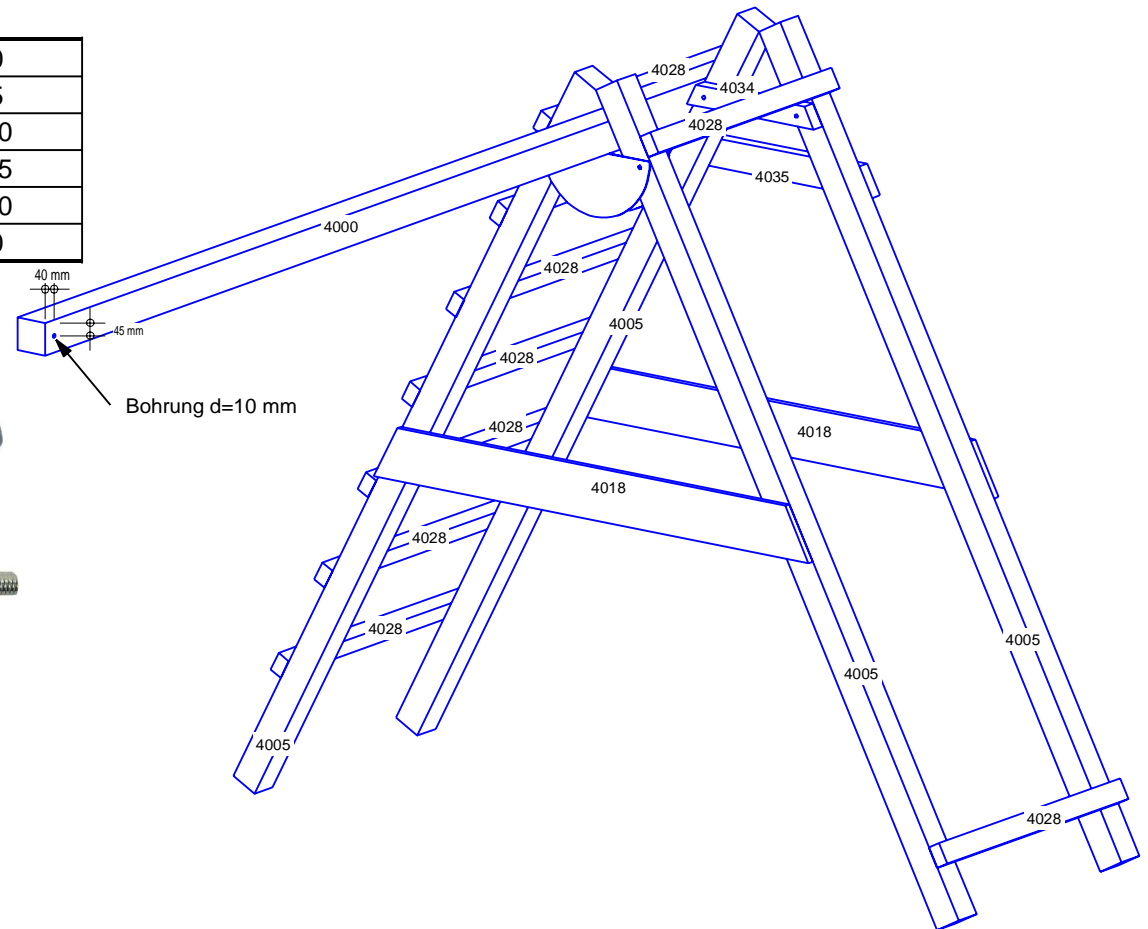
Bauteile

1	Riegel (2x62°, 2xgebohrt)	4034	38	58	420
1	Riegel (2x62°, 2xgebohrt)	4035	38	80	625
1	Balken	4000	90	90	2600
2	Brett (2x62°)	4018	19	145	1435
4	Kantholz	4005	80	80	2400
9	Riegel	4028	38	58	800

(Maße in mm)

Befestigungsmittel

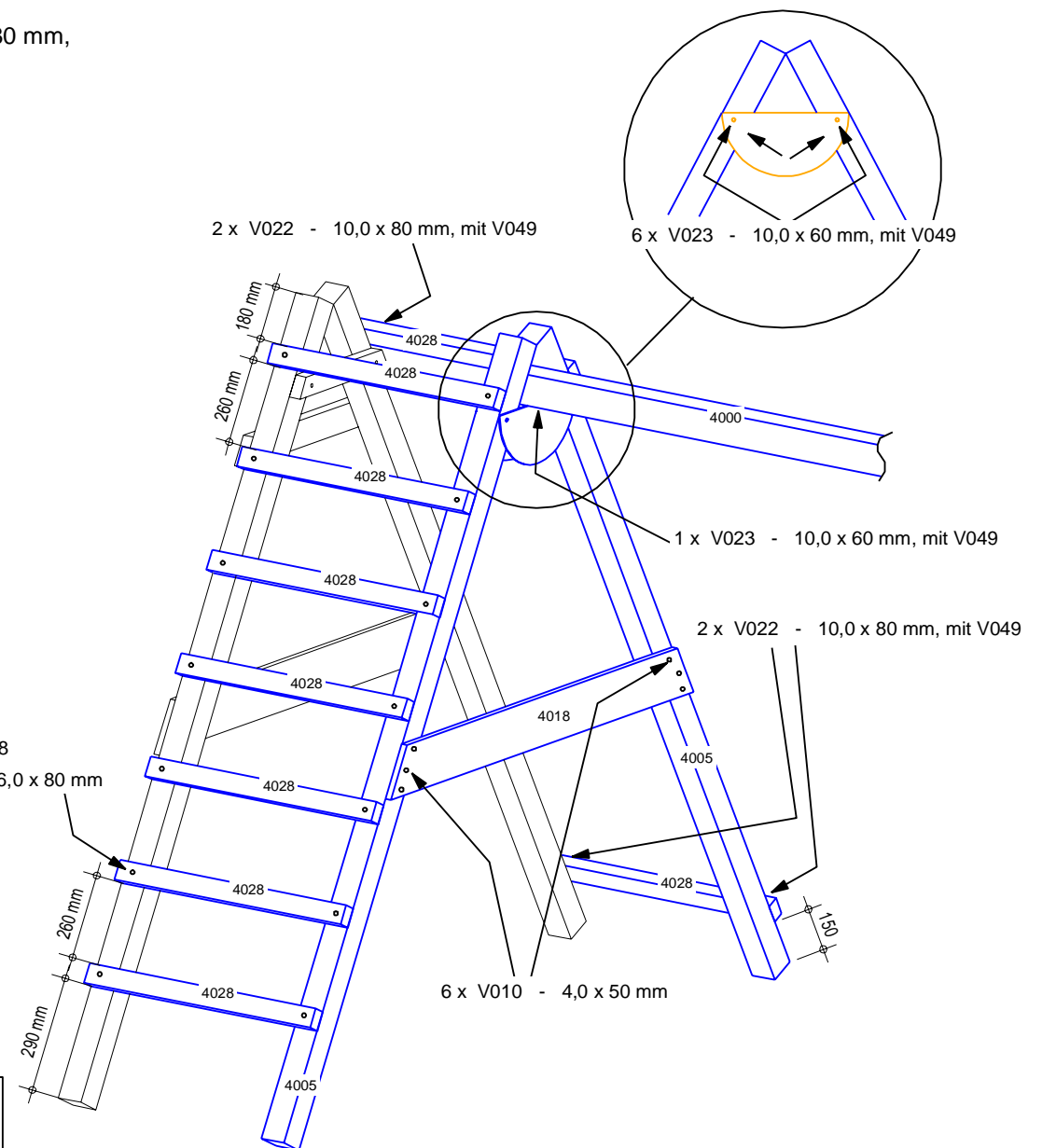
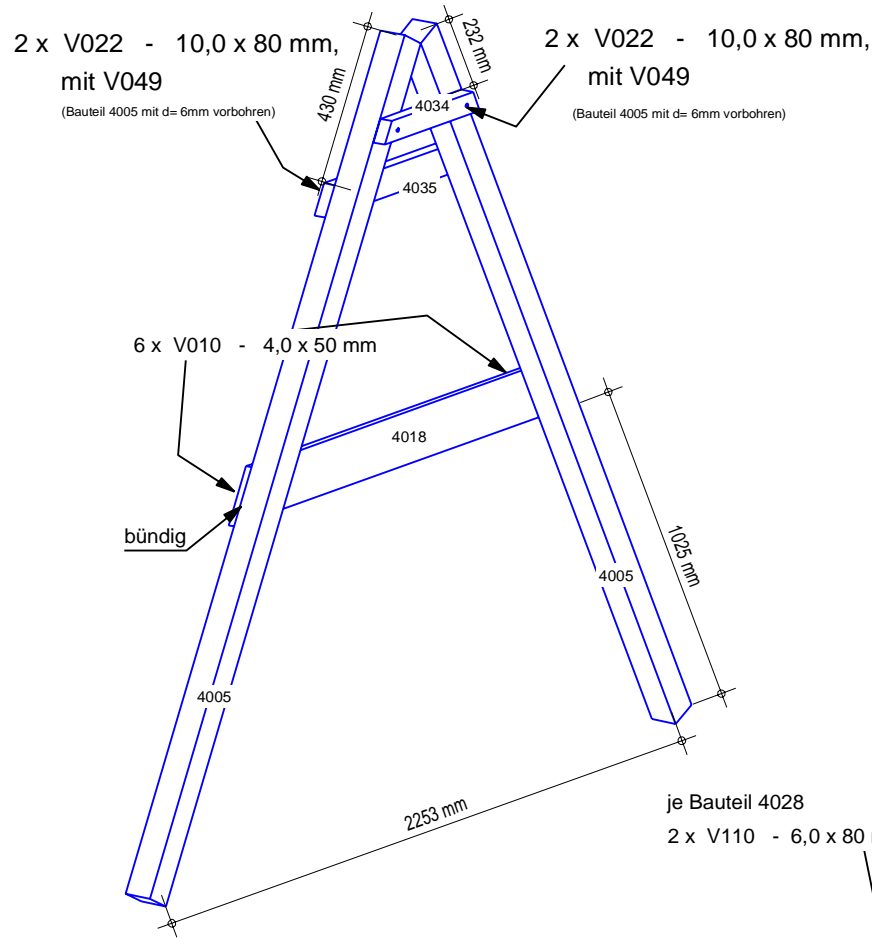
- 8 x V022 - 10,0 x 80 mm
- 7 x V023 - 10,0 x 60 mm
- 1 x V028 - 10,0 x 200 mm
- 1 x V111 - 10,0 x 190 mm
- 2 x V006 - 5,0 x 60 mm
- 12 x V010 - 4,0 x 50 mm
- 1 x V043 - M10
- 16 x V131 - SW17
- 16 x V049 - 10,5 x 2,5 x 30 mm
- 14 x V110 - 6,0 x 80 mm



Zubehör

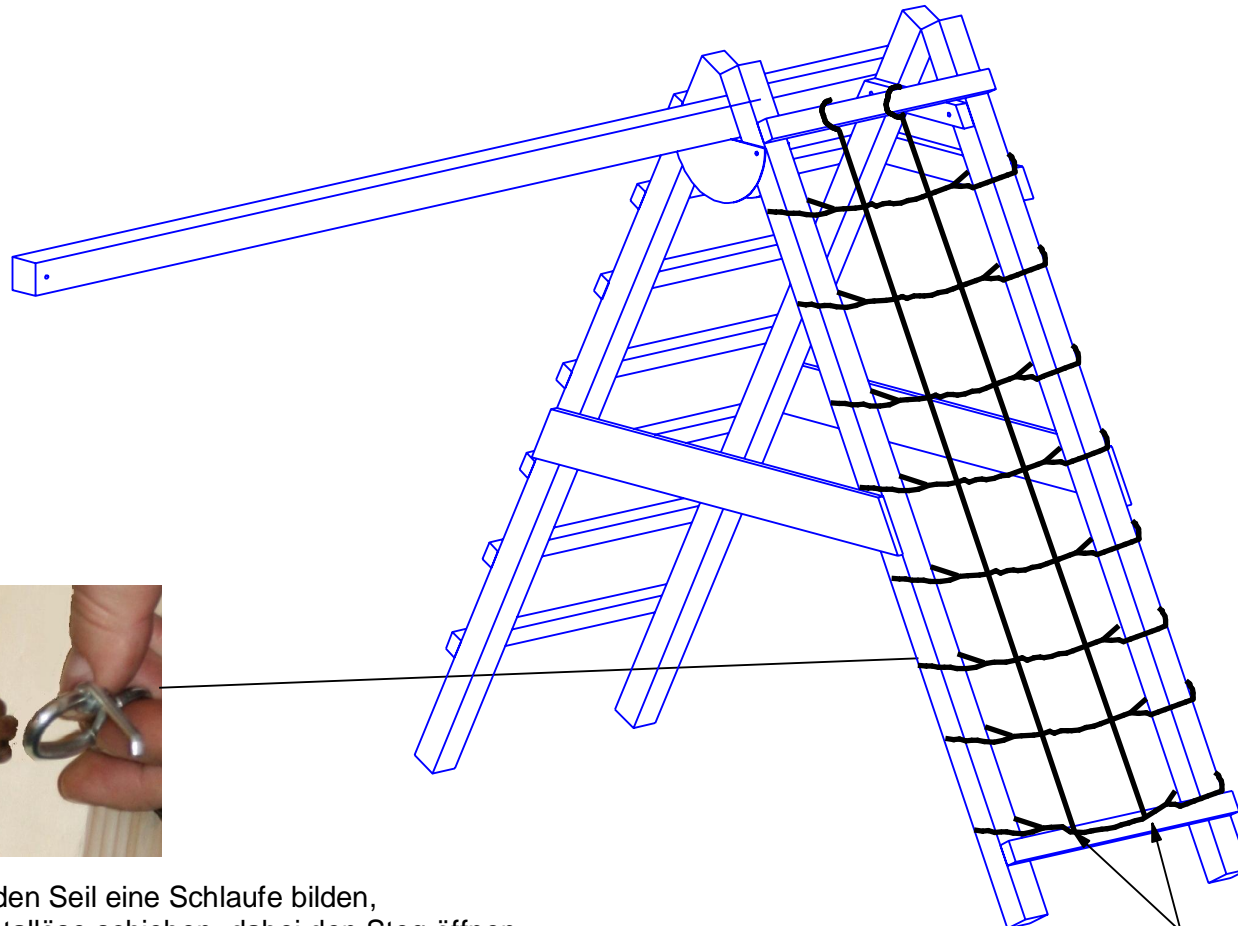


Zusammenbau Schaukelanbau



Achtung! Alle Schraubverbindungen mit Sechskant-Holzschrauben (d=10 mm), müssen mit d= 6 mm vorgebohrt

Montage des Kletternetzes



mit dem zu verbindenden Seil eine Schlaufe bilden,
Schlaufe durch die Metallöse schieben, dabei den Steg öffnen,
Steg in die Schlaufe klappen (d.h. Öse schließen)
Seile in die entgegengesetzte Richtung festziehen

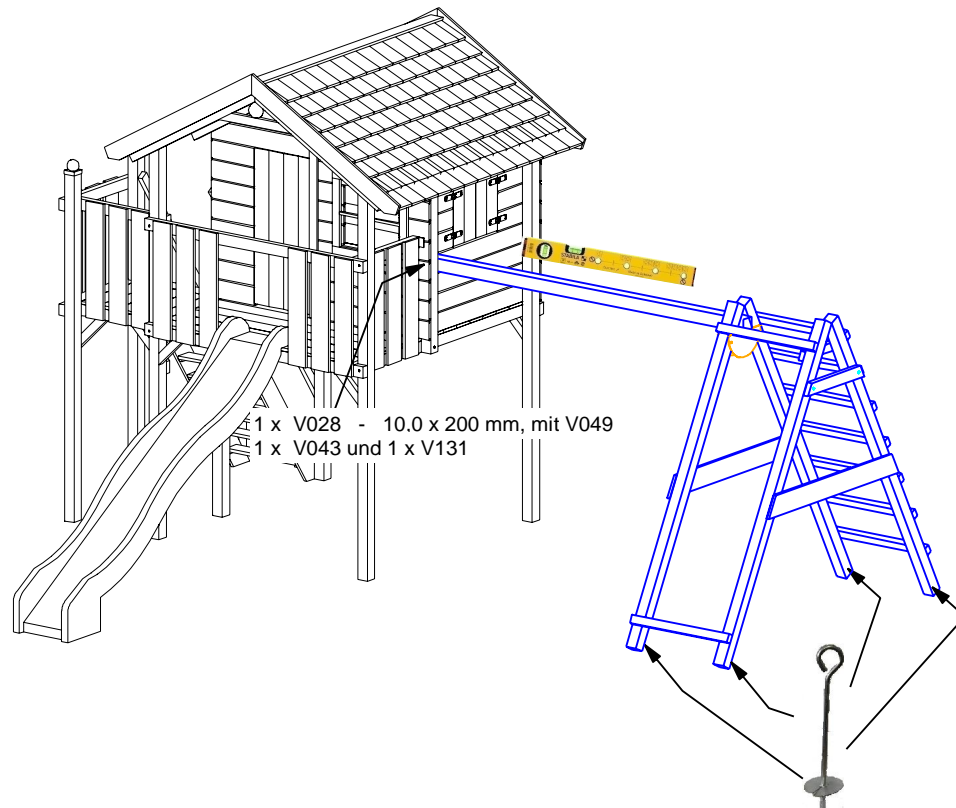


2 x V006 - 5,0 x 60 mm

Schlaufe durch die Öffnung führen,
hinter der Schrauben (Achtung! Nicht vor der Schraube)

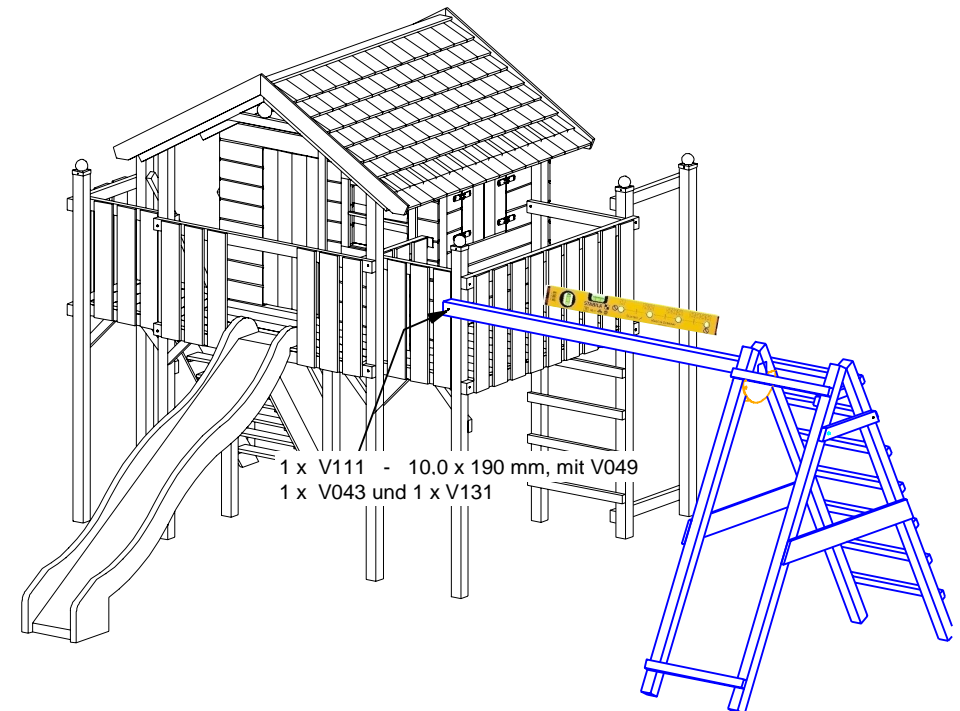
Schaukelbalken montieren

Anbau am Haus befestigen



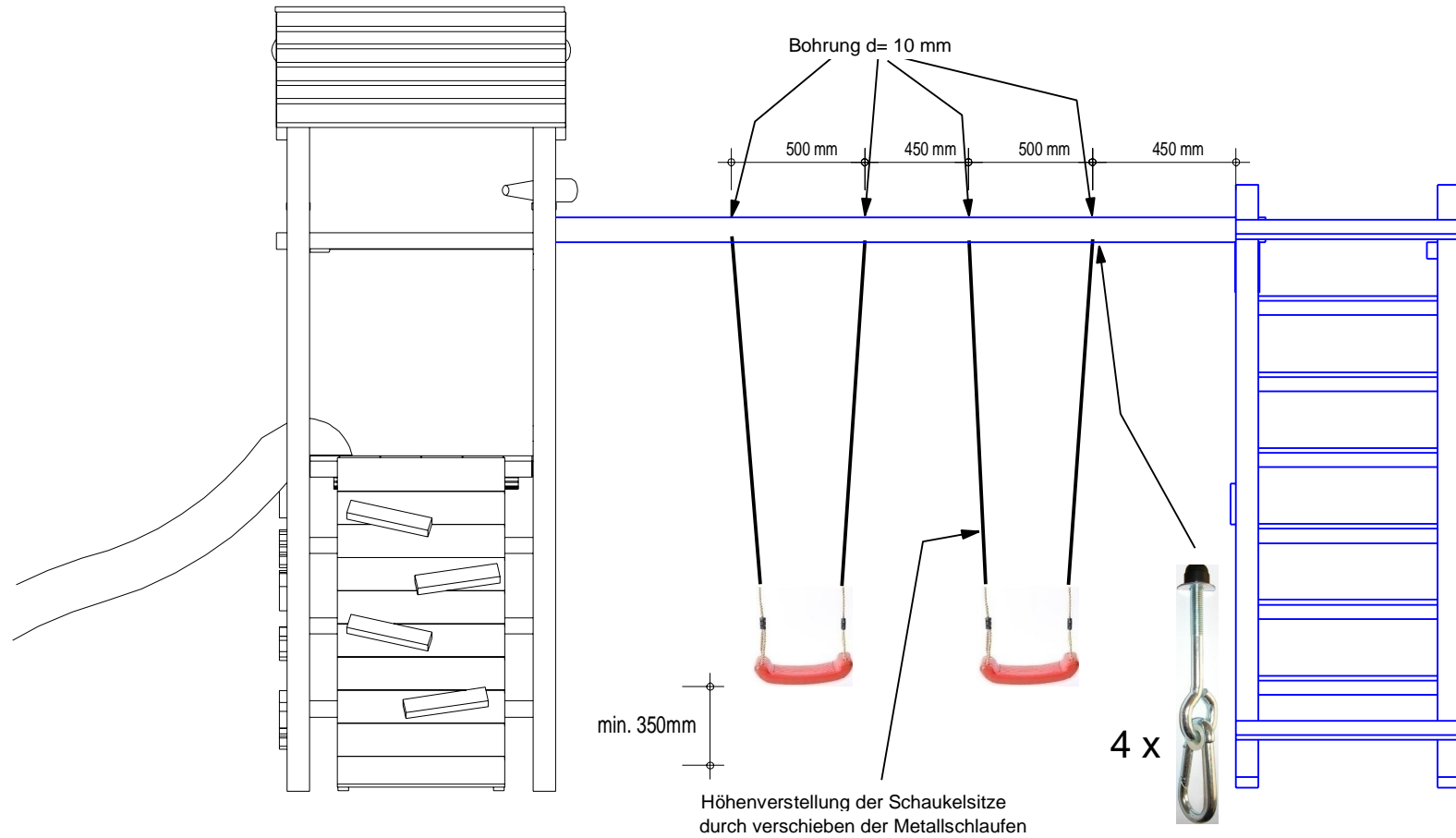
Schraubanker in den Boden
eindreihen und am
Schaukelgestell
festschrauben!
Bei losen oder sandigen
Boden, die Schraubanker
ebenfalls einbetonieren!

Anbau am Pfosten befestigen



Anbaubeispiele!

Schaukelsitze montieren



Schaukelhaken durch die Bohrung schrauben!
Oben mit Unterlegscheibe und Mutter sichern.