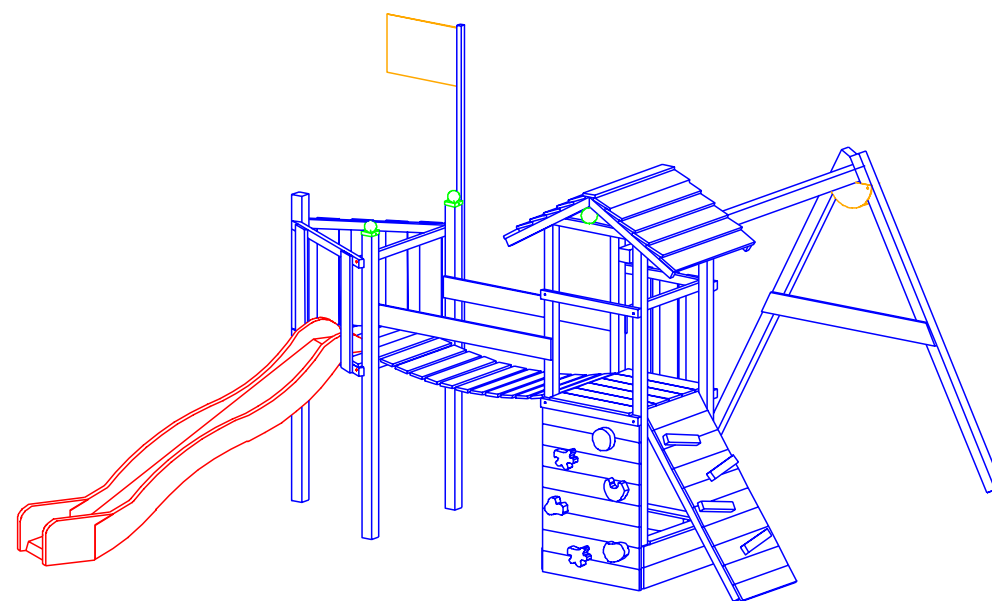
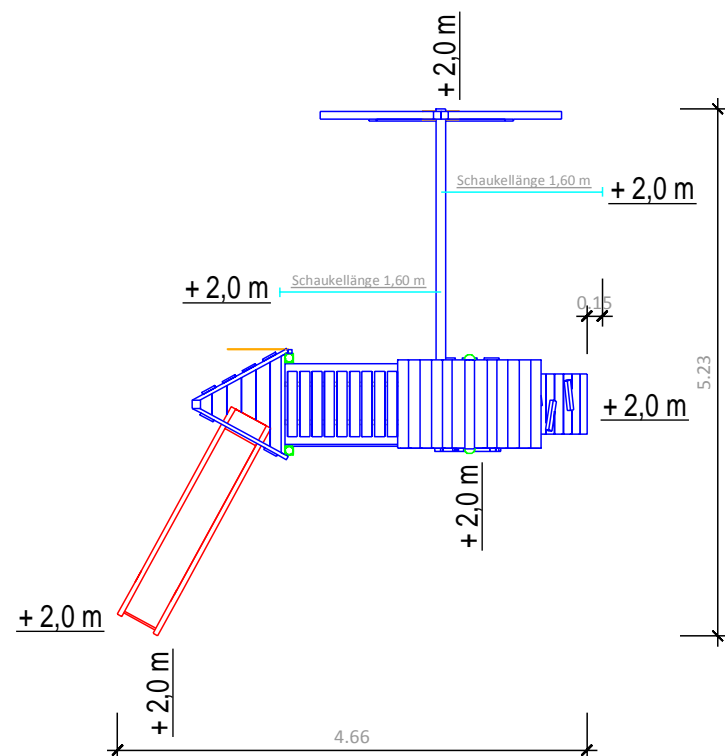
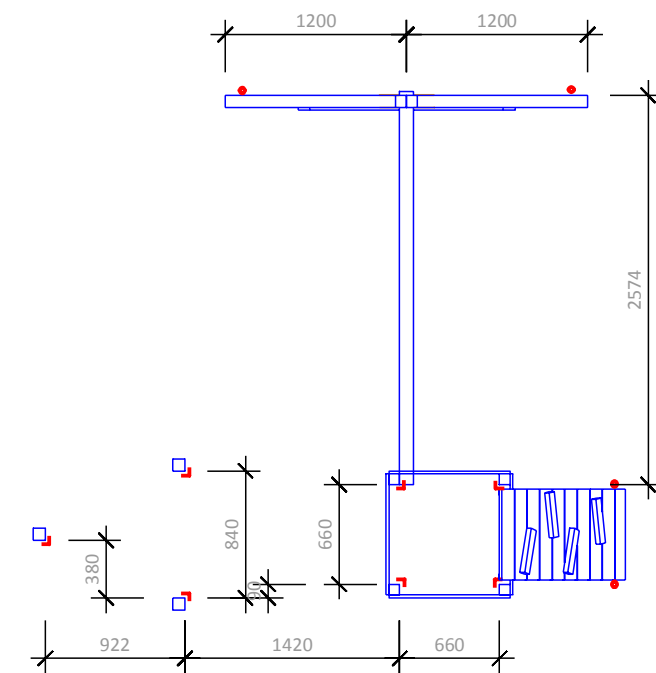


Platzbedarf incl. Sicherheitsflächen



Abmessungen
(geringe Abweichungen möglich)

- Länge über alles: 4,66 m
- Breite über alles: 5,23 m
- Höhe gesamt: 3,30 m
- Plattformhöhe: 1,20 m
- Pfostenstärke: 70 x 70 mm / 80 x 80 mm
- Gewicht ca.: 205 kg
- Platzbedarf incl. Sicherheitsabstand: 8,81 x 9,23 m



Fundamentplan

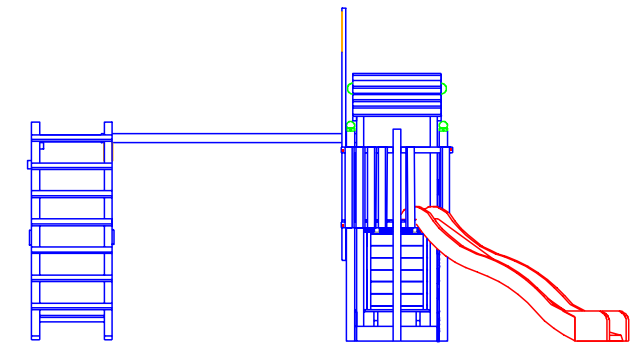
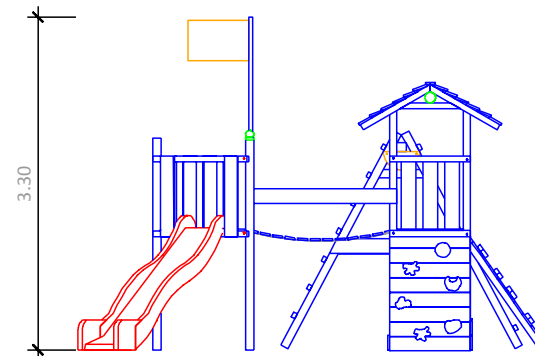
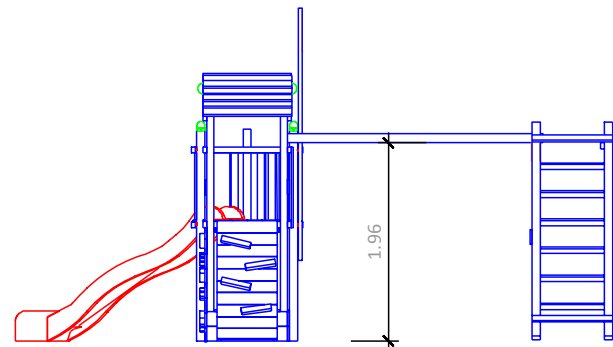
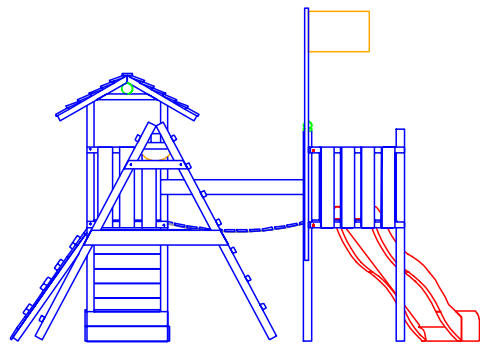
- = 7 x Winkelanker
- = 4 x Schraubanker

Projekt: Spielturm 2018
 Bearbeiter:
 Erstelldatum: 19.02.2018

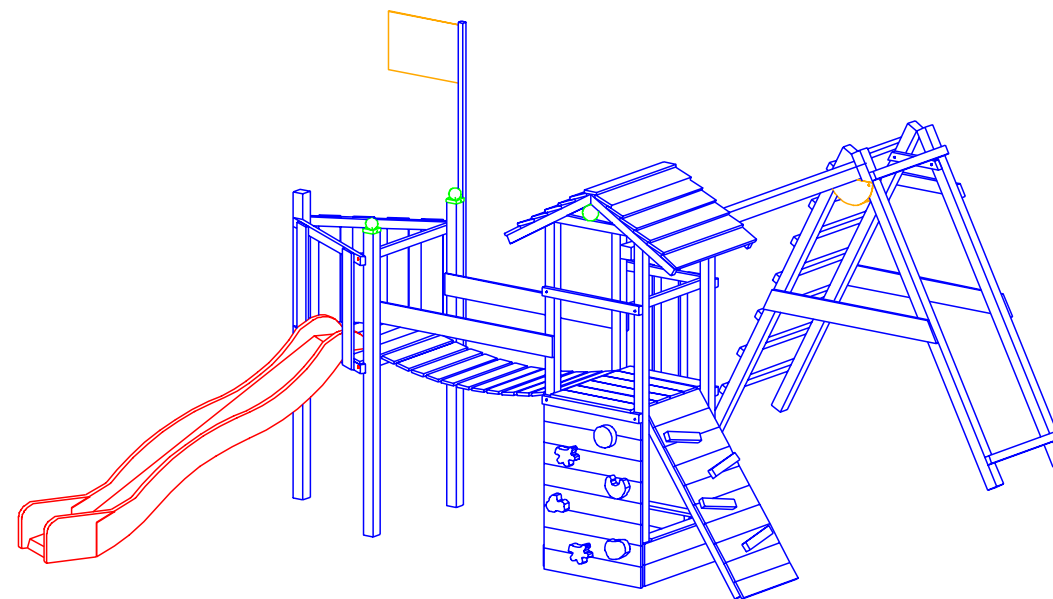
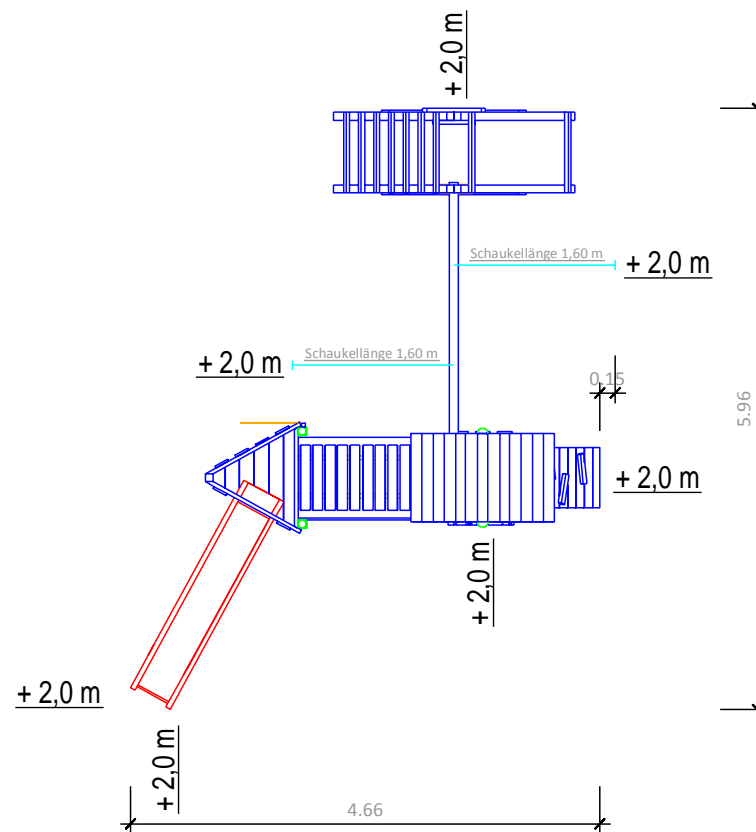
Modul 137 - Goufy 2018 (SA einfach)



ISIDOR GmbH & Co. KG
 Münstersche Str. 11
 14776 Brandenburg an der Havel



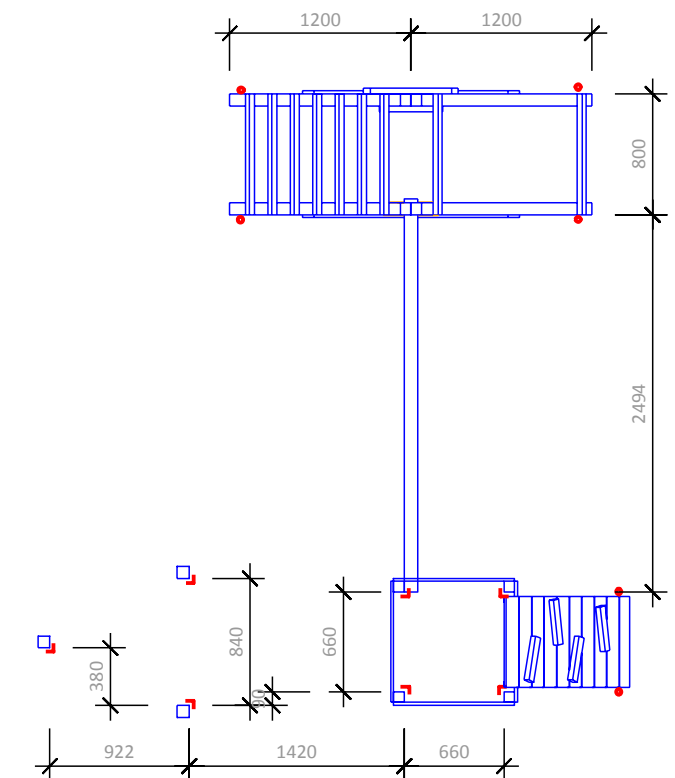
Platzbedarf incl. Sicherheitsflächen



Abmessungen

(geringe Abweichungen möglich)

- Länge über alles: 4,66 m
- Breite über alles: 5,96 m
- Höhe gesamt: 3,30 m
- Plattformhöhe: 1,20 m
- Pfostenstärke: 70 x 70 mm / 80 x 80 mm
- Gewicht ca.: 230 kg
- Platzbedarf incl. Sicherheitsabstand: 8,81 x 9,96 m



Fundamentplan

- = 7 x Winkelanker
- = 6 x Schraubanker

Projekt: Spielturm 2018

Bearbeiter:

Erstelldatum: 19.02.2018

Modul 137 - Goufy 2018 (SA erweitert)



ISIDOR GmbH & Co. KG
Münstersche Str. 11
14776 Brandenburg an der Havel