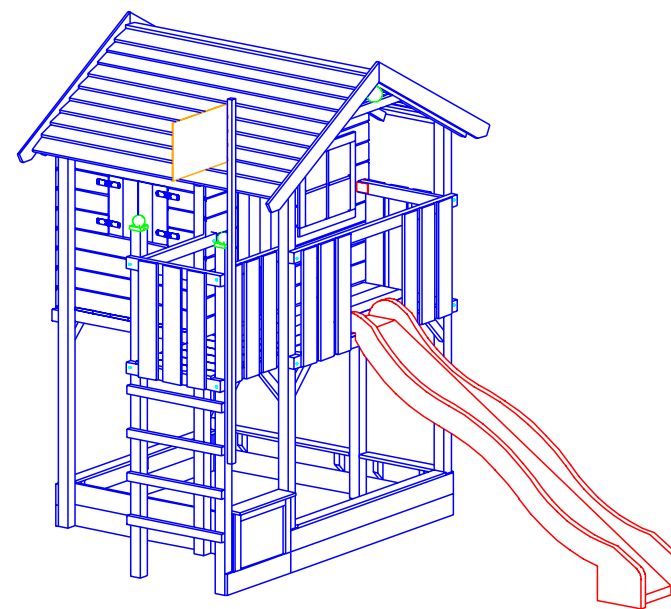
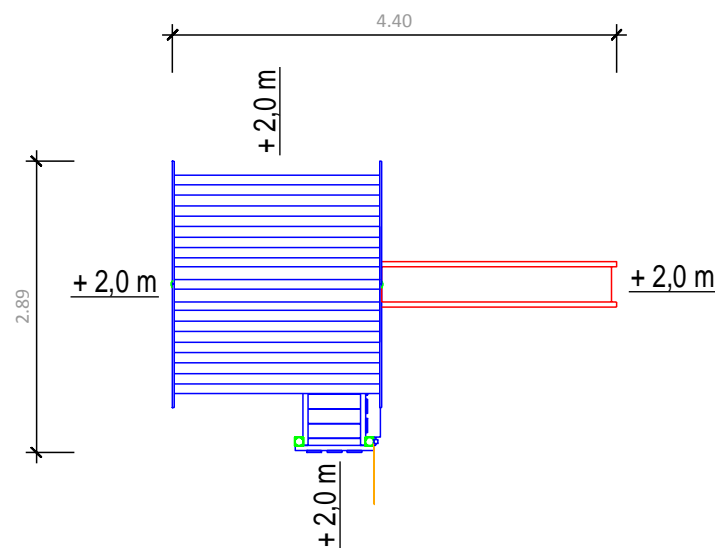


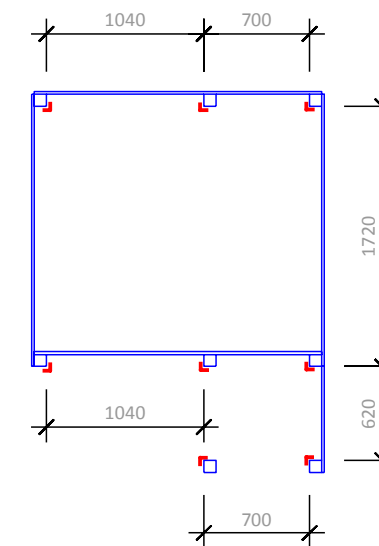
Platzbedarf inkl. Sicherheitsflächen



Abmessungen

(geringe Abweichungen möglich)

- Länge über alles: 2,89 m
- Breite über alles: 4,40 m
- Höhe gesamt: 3,40 m
- Plattformhöhe: 1,50 m
- Aussenmaß Haus: 1,80 x 1,24 m
- Pfostenstärke: 80 x 80 mm
- Gewicht ca.: 364 kg
- Platzbedarf inkl. Sicherheitsabstand: 6,89 x 8,40 m



Fundamentplan

■ = 8 x Winkelanker

Projekt: Spielturm 2018

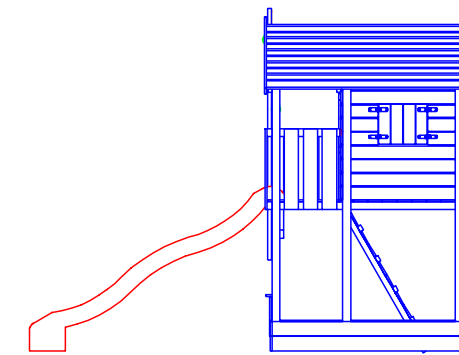
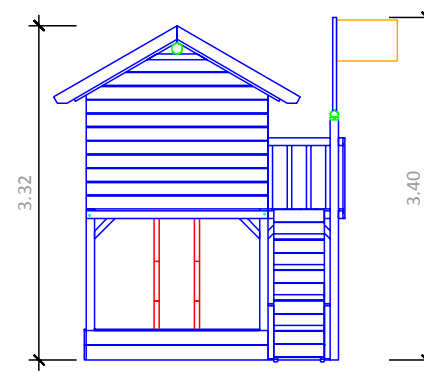
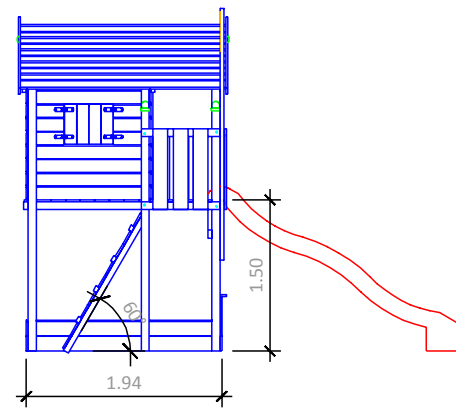
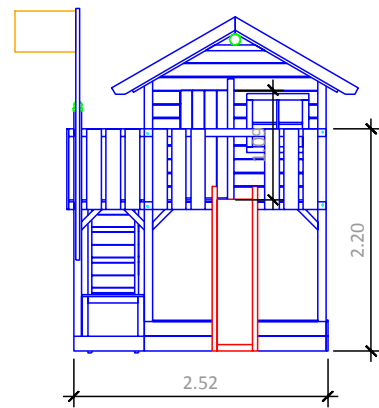
Bearbeiter:

Erstelldatum: 07.02.2018

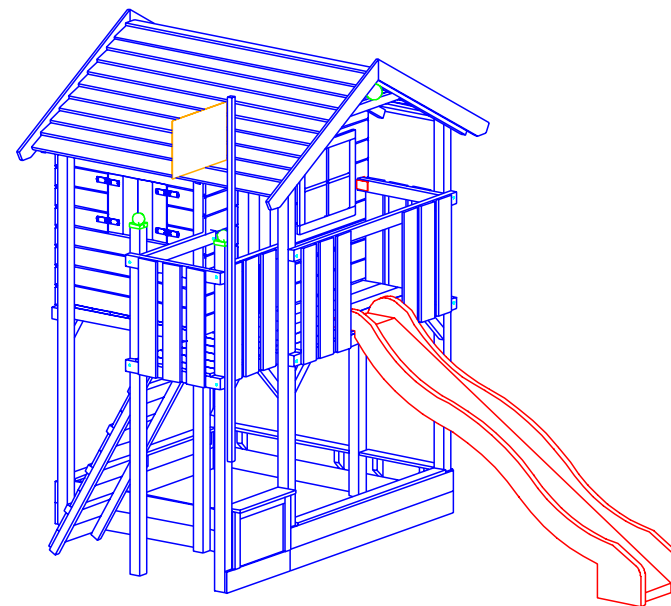
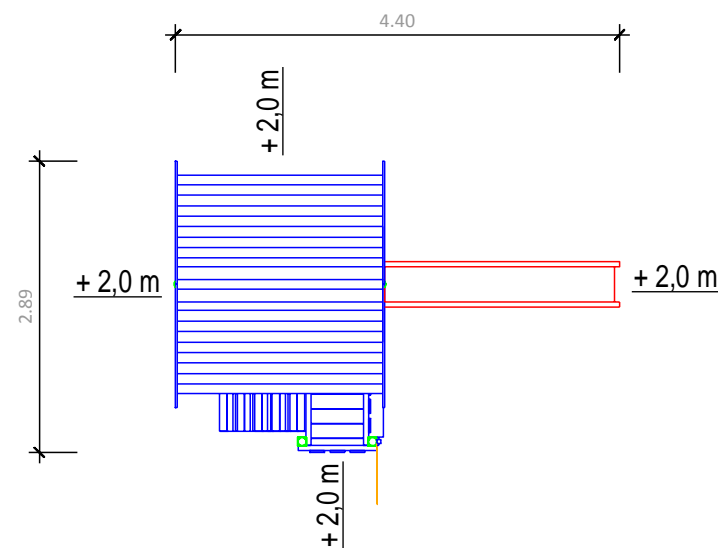
Modul 152 - Wonder Wow mit Leiter (ohne SA)



ISIDOR GmbH & Co. KG
Münstersche Str. 11
14776 Brandenburg an der Havel



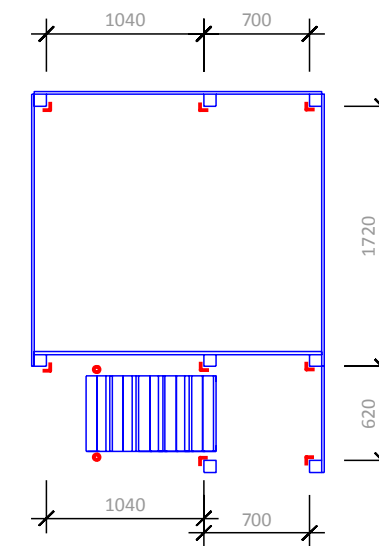
Platzbedarf inkl. Sicherheitsflächen



Abmessungen

(geringe Abweichungen möglich)

- Länge über alles: 2,89 m
- Breite über alles: 4,40 m
- Höhe gesamt: 3,40 m
- Plattformhöhe: 1,50 m
- Aussenmaß Haus: 1,80 x 1,24 m
- Pfostenstärke: 80 x 80 mm
- Gewicht ca.: 377 kg
- Platzbedarf inkl. Sicherheitsabstand: 6,89 x 8,40 m



Fundamentplan

- = 8 x Winkelanker
- = 2 x Schraubanker

Projekt: Spielturm 2018

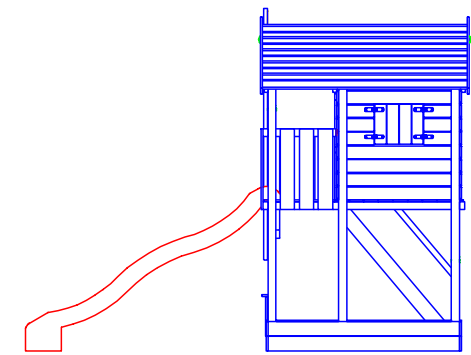
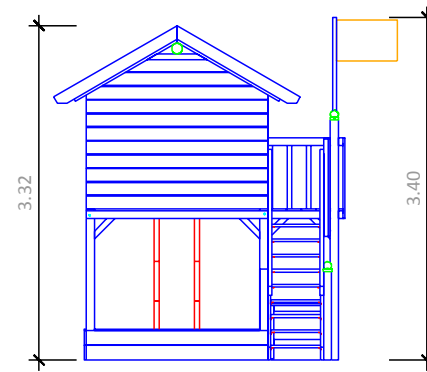
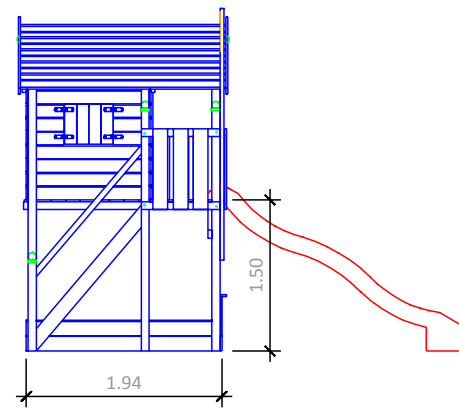
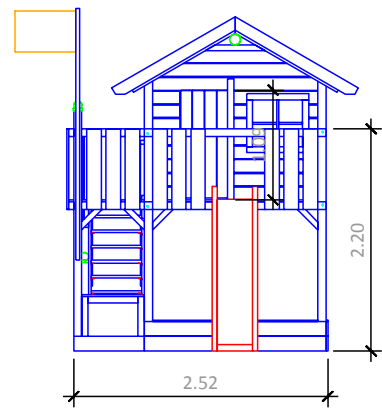
Bearbeiter:

Erstelldatum: 07.02.2018

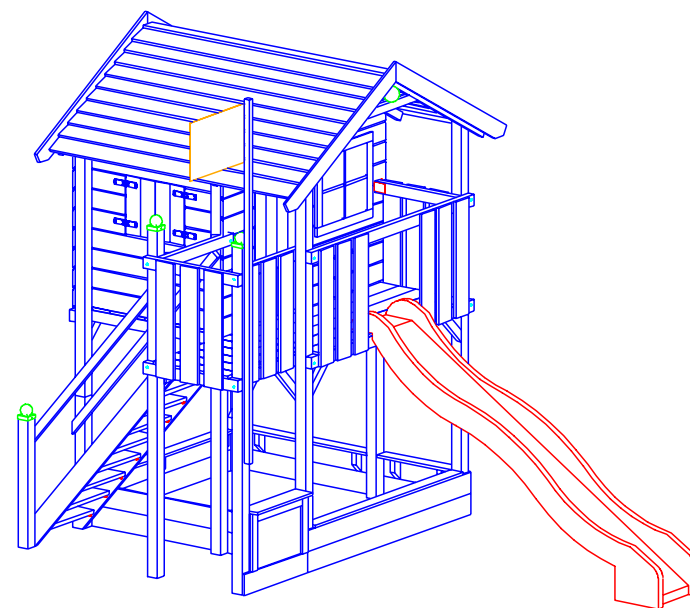
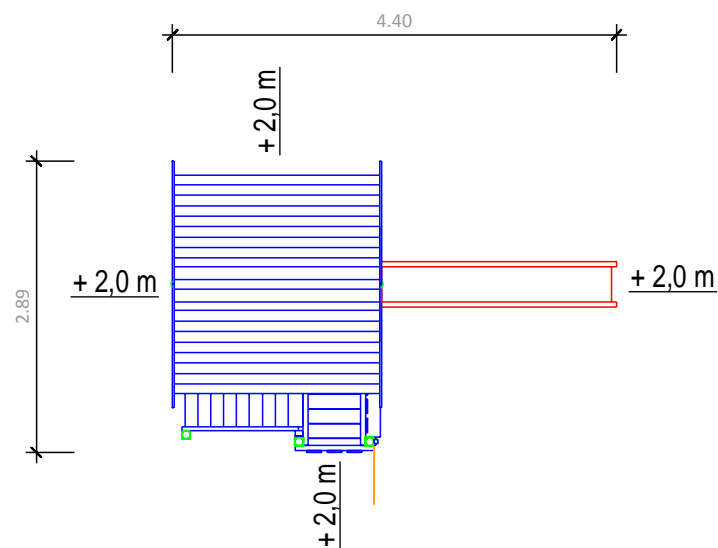
Modul 152 - Wonder Wow mit Rampe (ohne SA)



ISIDOR GmbH & Co. KG
Münstersche Str. 11
14776 Brandenburg an der Havel



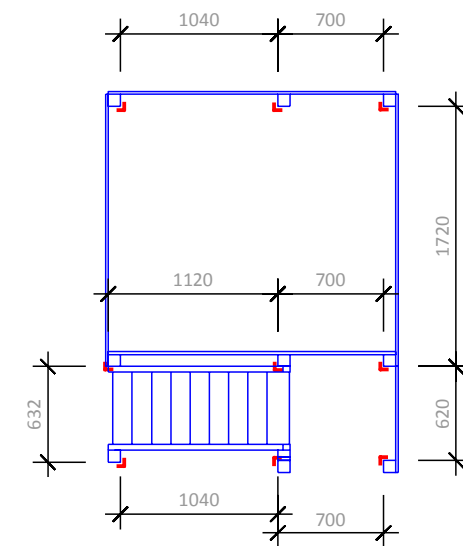
Platzbedarf inkl. Sicherheitsflächen



Abmessungen

(geringe Abweichungen möglich)

- Länge über alles: 2,89 m
- Breite über alles: 4,40 m
- Höhe gesamt: 3,40 m
- Plattformhöhe: 1,50 m
- Aussenmaß Haus: 1,80 x 1,24 m
- Pfostenstärke: 80 x 80 mm
- Gewicht ca.: 393 kg
- Platzbedarf inkl. Sicherheitsabstand: 6,89 x 8,40 m



Fundamentplan

■ = 9 x Winkelanker

Projekt: Spielturm 2018

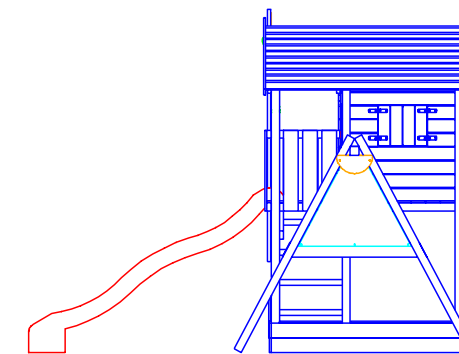
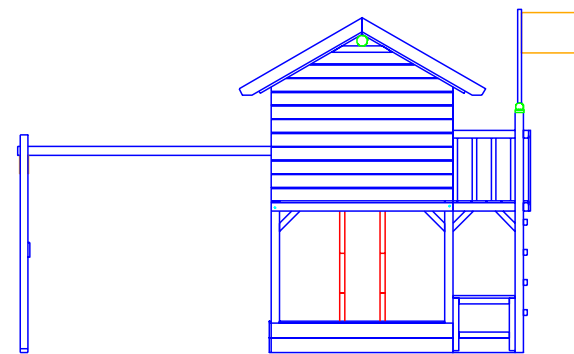
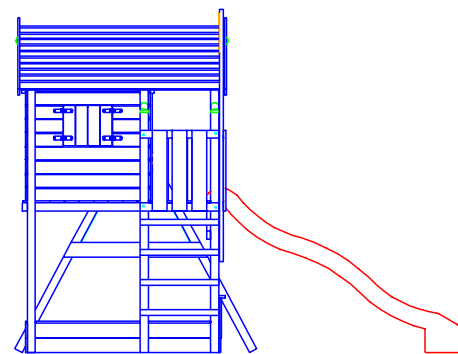
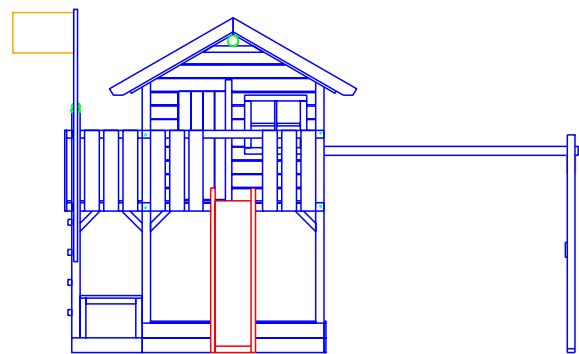
Bearbeiter:

Erstelldatum: 07.02.2018

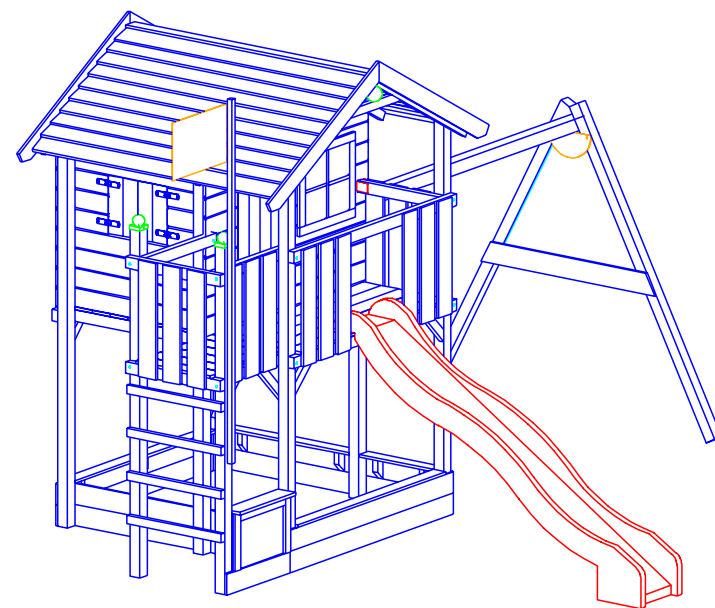
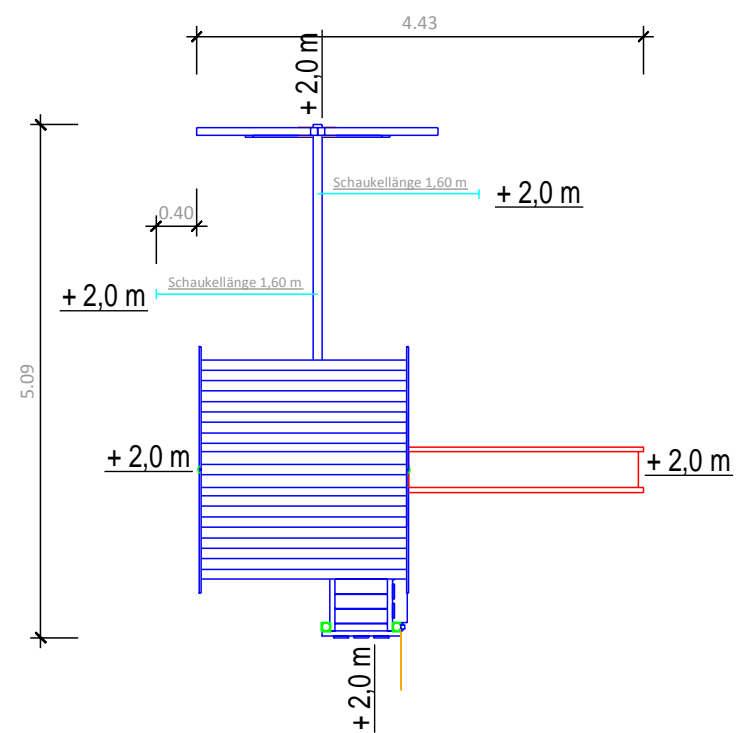
Modul 152 - Wonder Wow mit Treppe (ohne SA)



ISIDOR GmbH & Co. KG
Münstersche Str. 11
14776 Brandenburg an der Havel

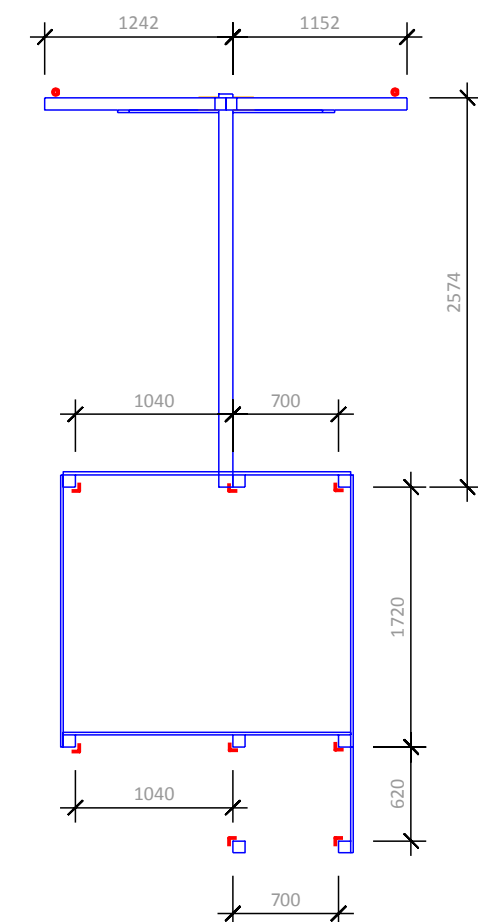


Platzbedarf inkl. Sicherheitsflächen



Abmessungen

- (geringe Abweichungen möglich)
- Länge über alles: 5,09 m
 - Breite über alles: 4,43 m
 - Höhe gesamt: 3,40 m
 - Plattformhöhe: 1,50 m
 - Aussenmaß Haus: 1,80 x 1,24 m
 - Pfostenstärke: 80 x 80 mm
 - Gewicht ca.: 399 kg
 - Platzbedarf inkl. Sicherheitsabstand: 9,09 x 8,83 m



Fundamentplan

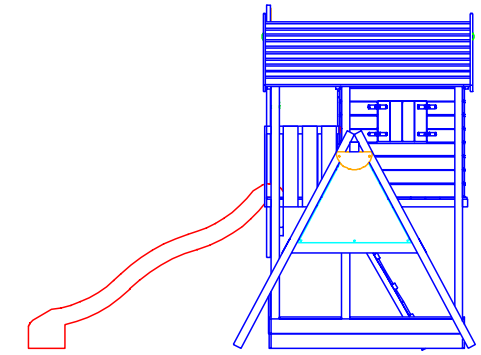
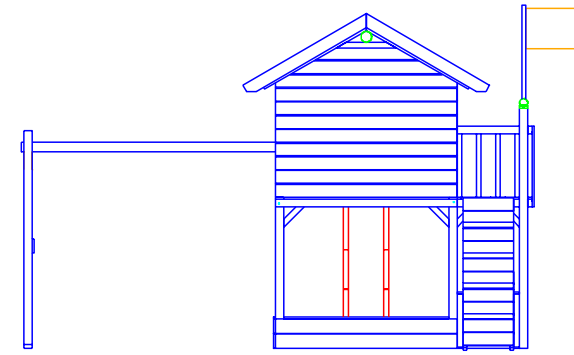
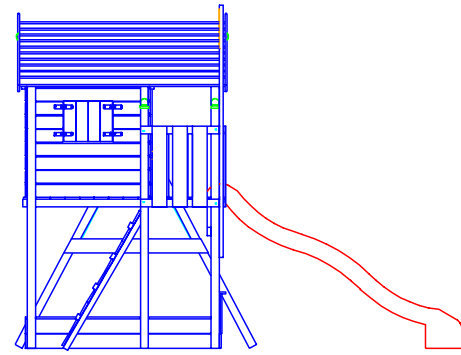
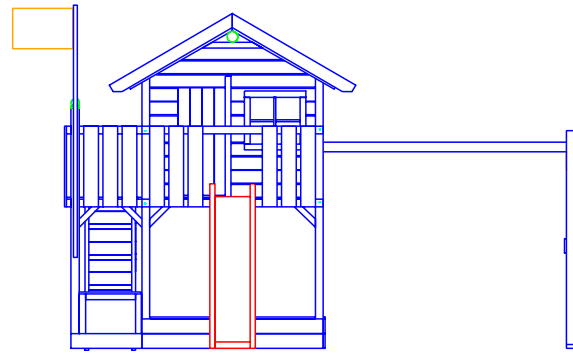
- = 8 x Winkelanker
- = 2 x Schraubanker

Projekt: Spielturm 2018
 Bearbeiter:
 Erstellungsdatum: 07.02.2018

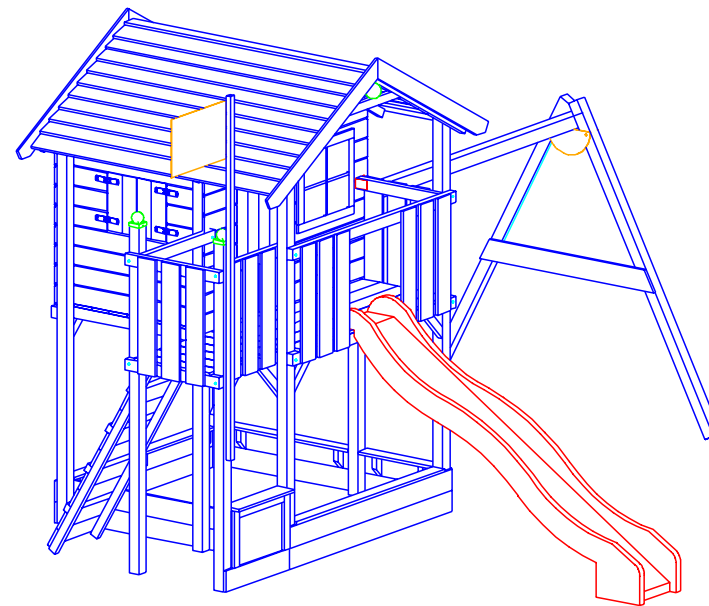
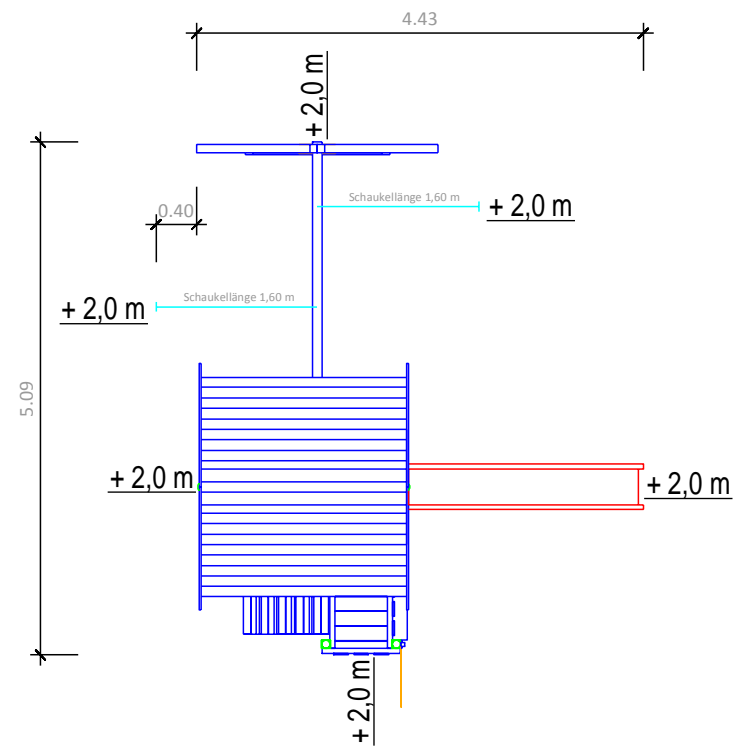
Modul 152 - Wonder Wow mit Leiter (SA einfach)



ISIDOR GmbH & Co. KG
 Münstersche Str. 11
 14776 Brandenburg an der Havel



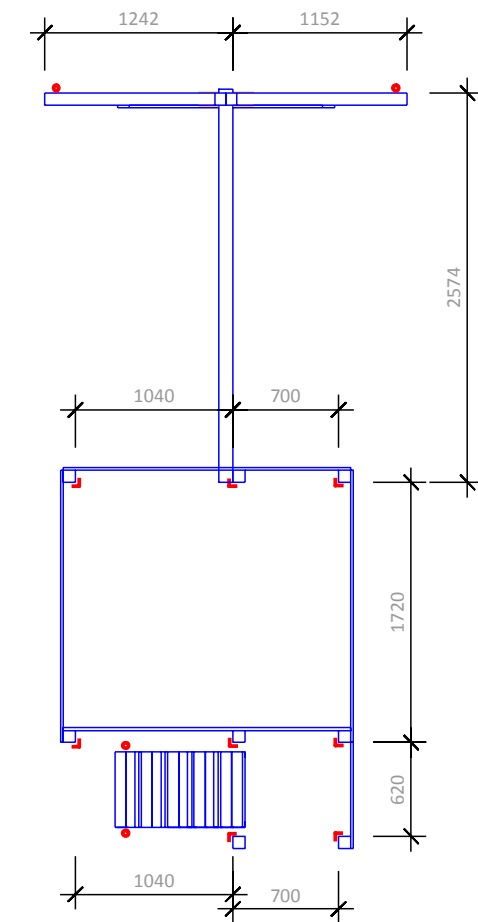
Platzbedarf inkl. Sicherheitsflächen



Abmessungen

(geringe Abweichungen möglich)

- Länge über alles: 5,09 m
- Breite über alles: 4,43 m
- Höhe gesamt: 3,40 m
- Plattformhöhe: 1,50 m
- Aussenmaß Haus: 1,80 x 1,24 m
- Pfostenstärke: 80 x 80 mm
- Gewicht ca.: 412 kg
- Platzbedarf inkl. Sicherheitsabstand: 9,09 x 8,83 m



Fundamentplan

- = 8 x Winkelanker
- = 4 x Schraubanker

Projekt: Spielturm 2018

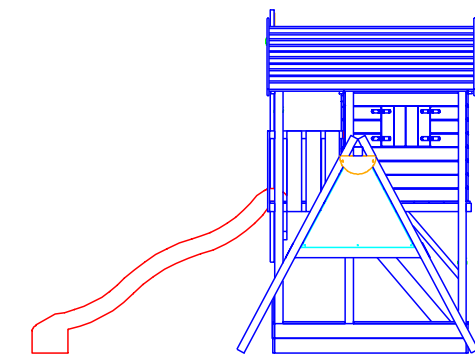
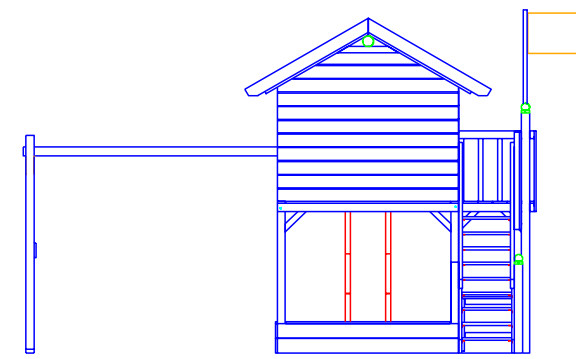
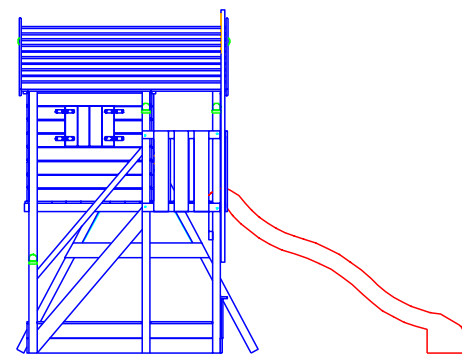
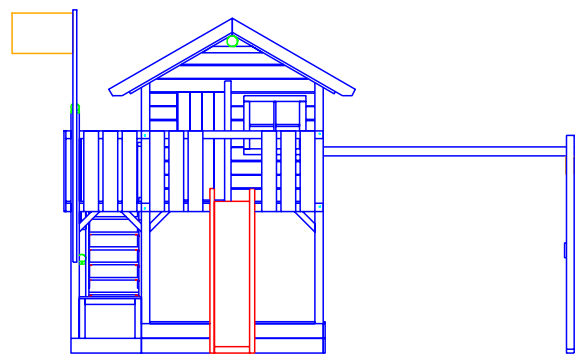
Bearbeiter:

Erstelldatum: 07.02.2018

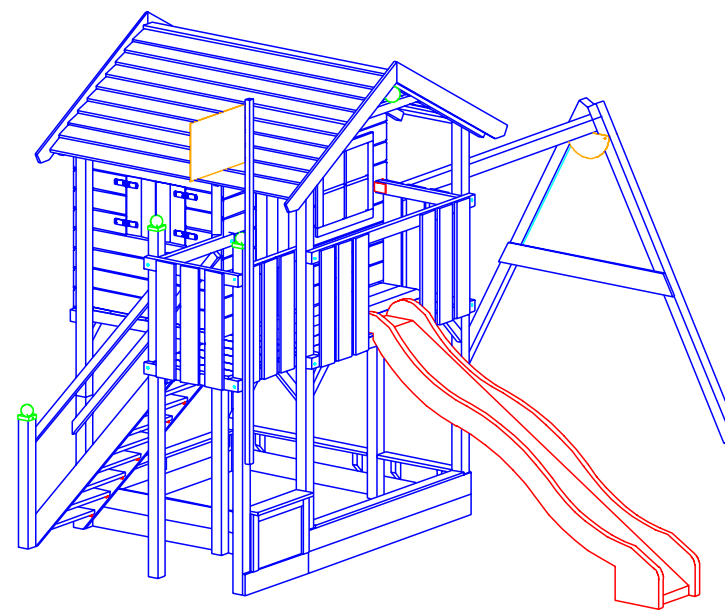
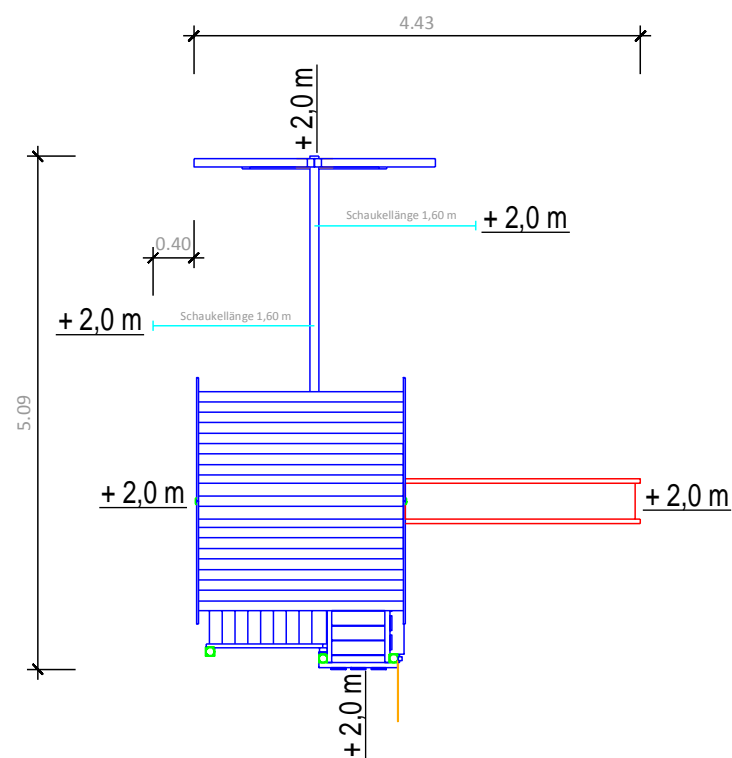
Modul 152 - Wonder Wow mit Rampe (SA einfach)



ISIDOR GmbH & Co. KG
Münstersche Str. 11
14776 Brandenburg an der Havel



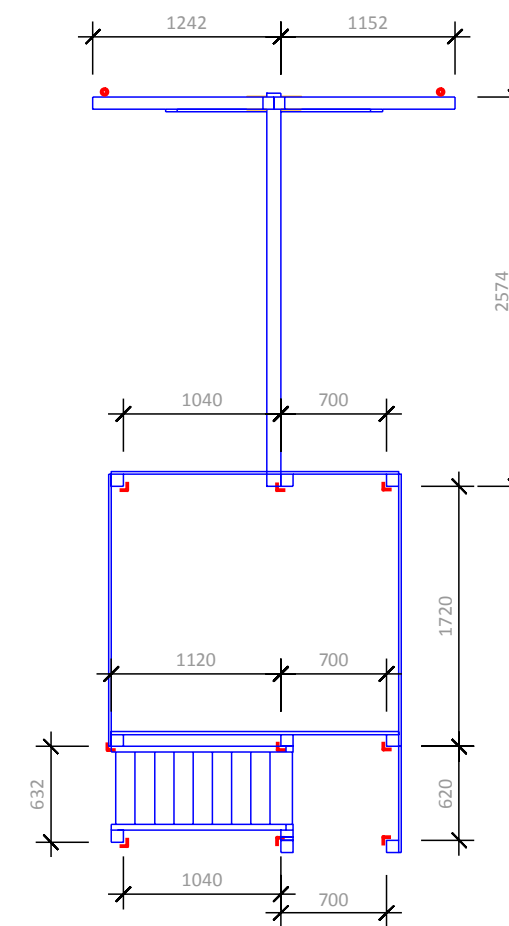
Platzbedarf inkl. Sicherheitsflächen



Abmessungen

(geringe Abweichungen möglich)

- Länge über alles: 5,09 m
- Breite über alles: 4,43 m
- Höhe gesamt: 3,40 m
- Plattformhöhe: 1,50 m
- Aussenmaß Haus: 1,80 x 1,24 m
- Pfostenstärke: 80 x 80 mm
- Gewicht ca.: 428 kg
- Platzbedarf inkl. Sicherheitsabstand: 9,09 x 8,83 m



Fundamentplan

- = 9 x Winkelanker
- = 2 x Schraubanker

Projekt: Spielturm 2018

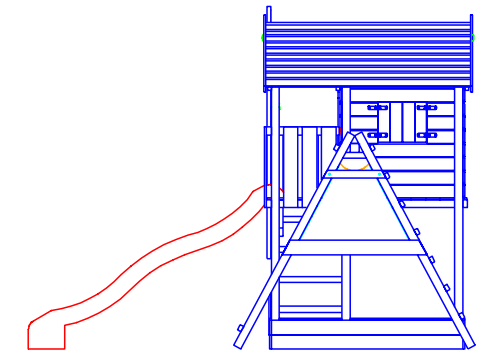
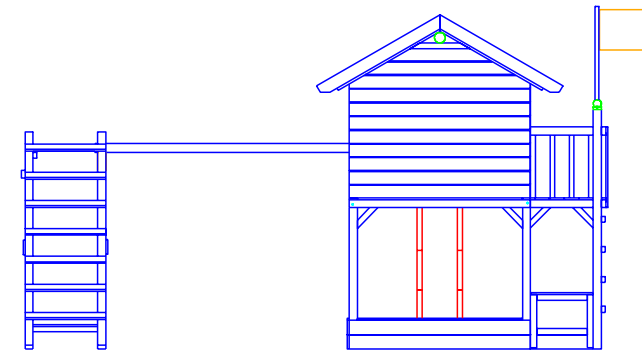
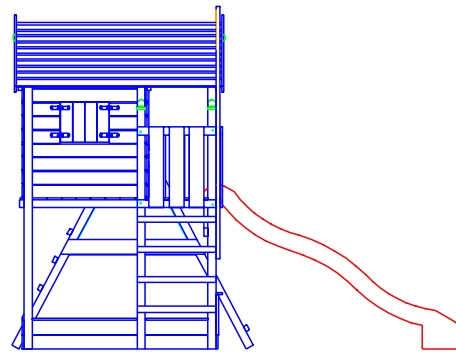
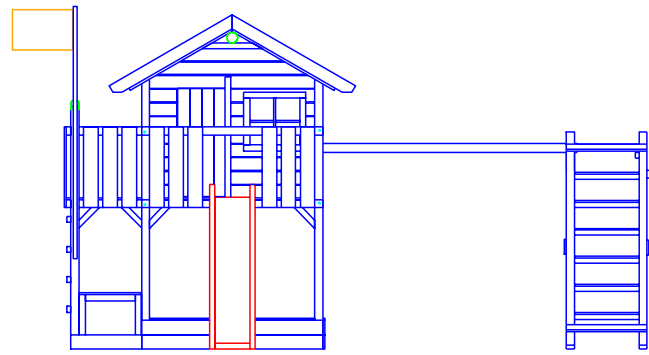
Bearbeiter:

Erstelldatum: 07.02.2018

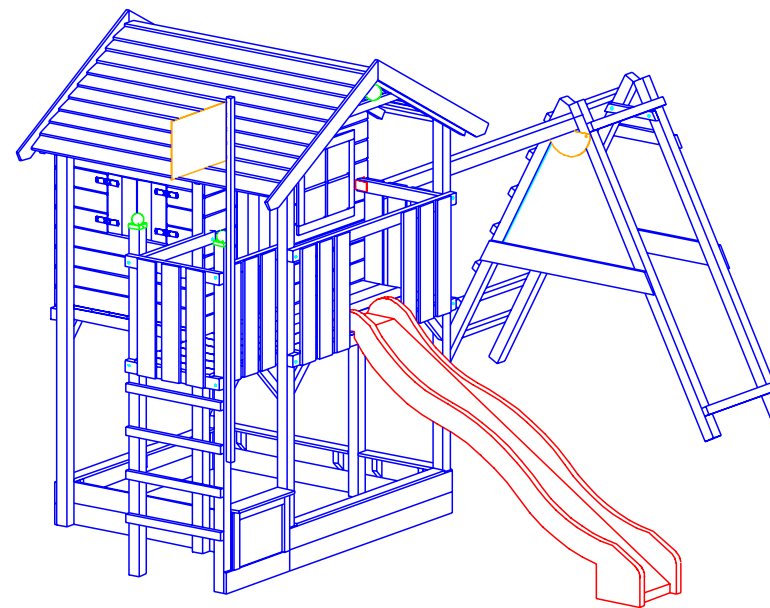
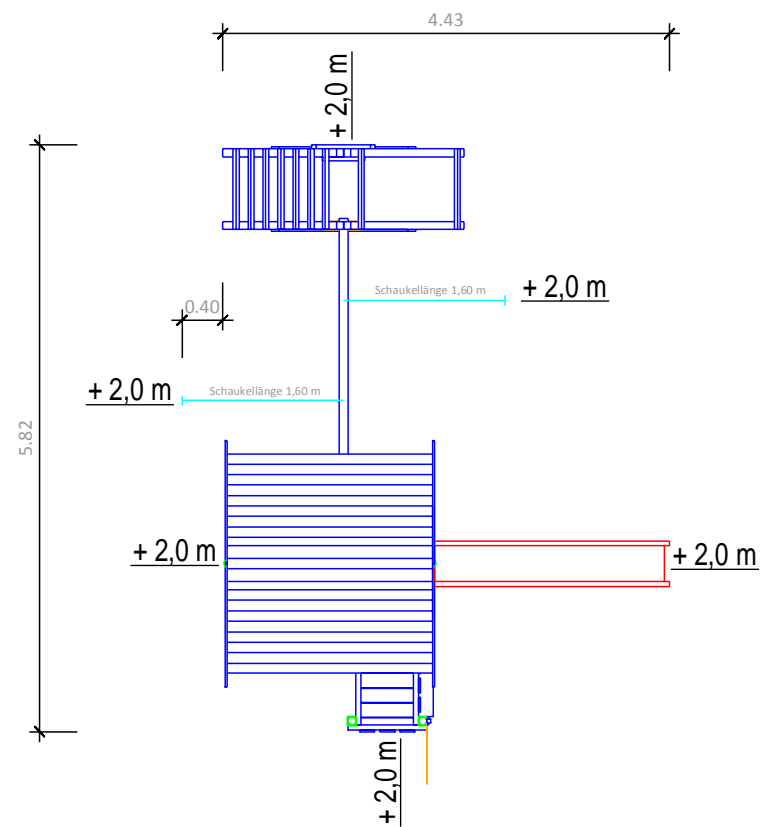
Modul 152 - Wonder Wow mit Treppe (SA einfach)



ISIDOR GmbH & Co. KG
Münstersche Str. 11
14776 Brandenburg an der Havel



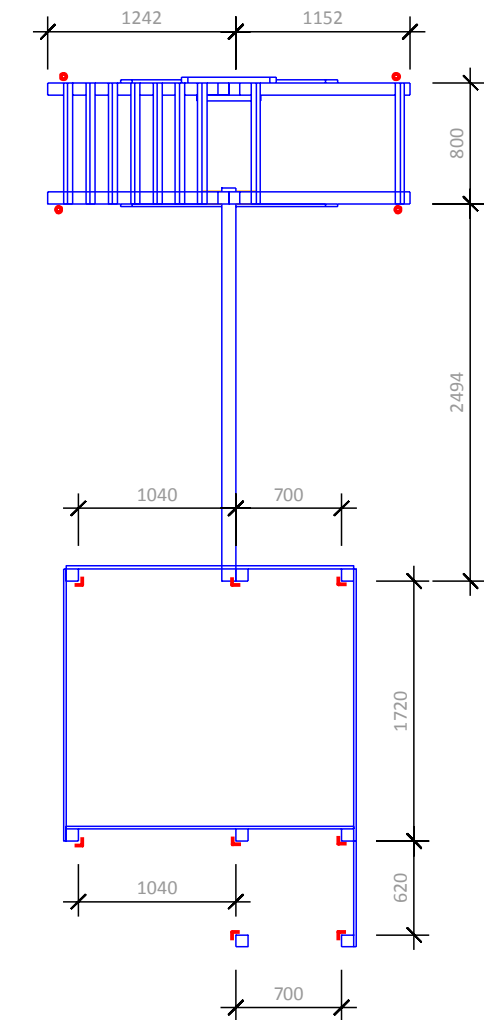
Platzbedarf inkl. Sicherheitsflächen



Abmessungen

(geringe Abweichungen möglich)

- Länge über alles: 5,82 m
- Breite über alles: 4,43 m
- Höhe gesamt: 3,40 m
- Plattformhöhe: 1,50 m
- Aussenmaß Haus: 1,80 x 1,24 m
- Pfostenstärke: 80 x 80 mm
- Gewicht ca.: 424 kg
- Platzbedarf inkl. Sicherheitsabstand: 9,82 x 8,83 m



Fundamentplan

- = 8 x Winkelanker
- = 4 x Schraubanker

Projekt: Spielturm 2018

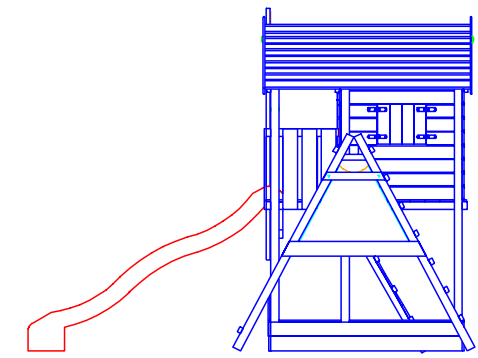
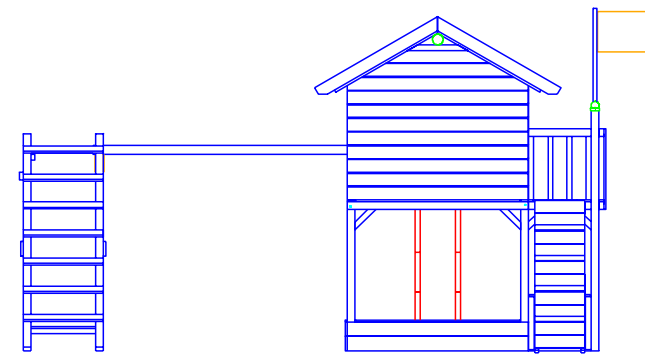
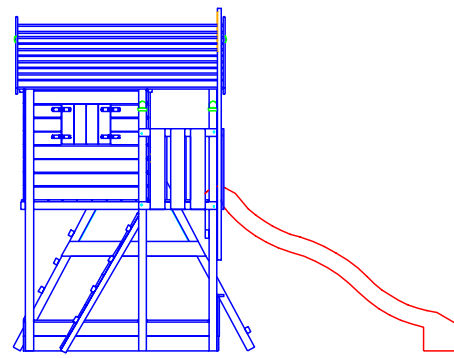
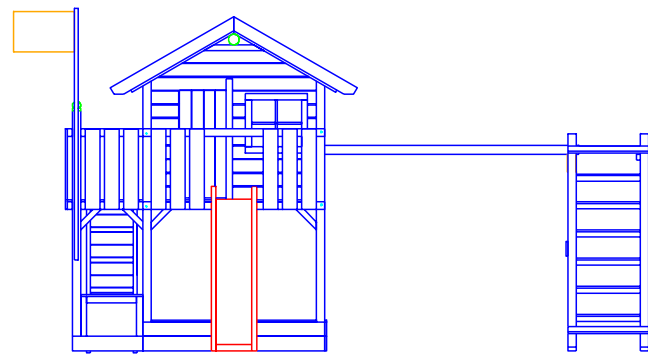
Bearbeiter:

Erstelldatum: 07.02.2018

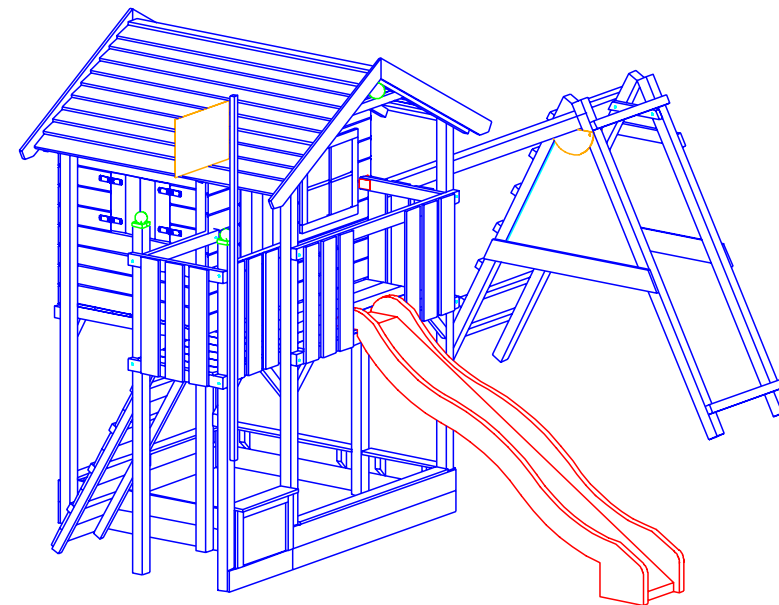
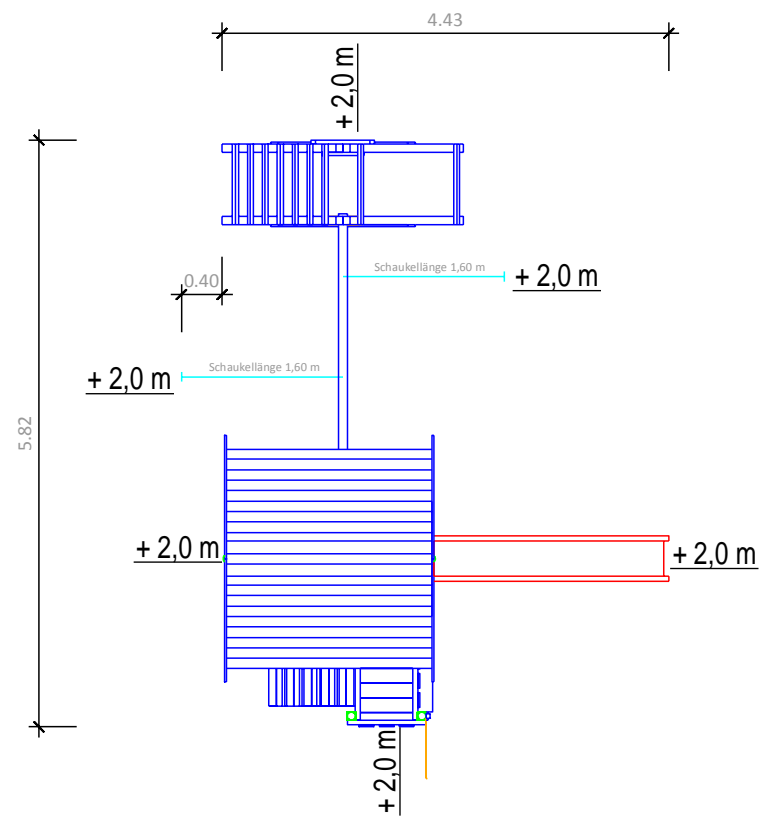
Modul 152 - Wonder Wow mit Leiter (SA erweitert)



ISIDOR GmbH & Co. KG
Münstersche Str. 11
14776 Brandenburg an der Havel



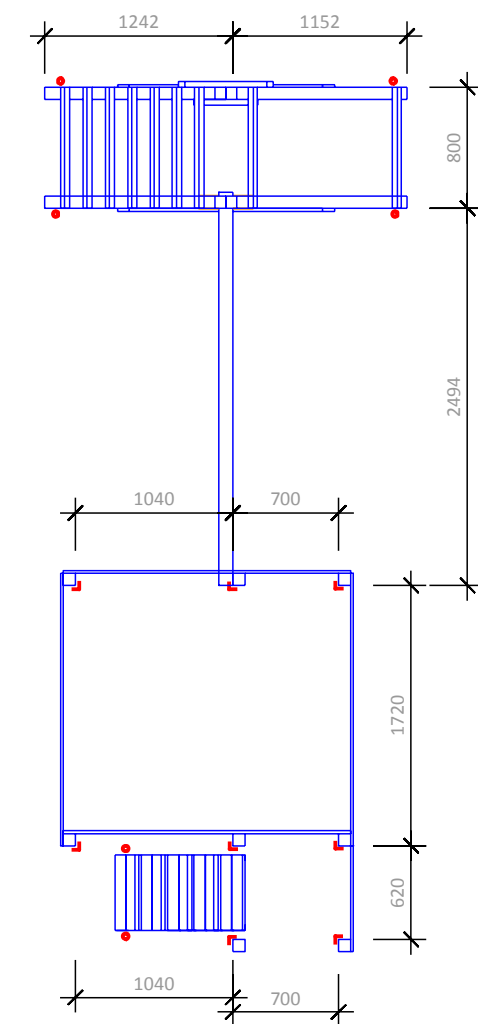
Platzbedarf inkl. Sicherheitsflächen



Abmessungen

(geringe Abweichungen möglich)

- Länge über alles: 5,82 m
- Breite über alles: 4,43 m
- Höhe gesamt: 3,40 m
- Plattformhöhe: 1,50 m
- Aussenmaß Haus: 1,80 x 1,24 m
- Pfostenstärke: 80 x 80 mm
- Gewicht ca.: 437 kg
- Platzbedarf inkl. Sicherheitsabstand: 9,82 x 8,83 m



Fundamentplan

- = 8 x Winkelanker
- = 6 x Schraubanker

Projekt: Spielturm 2018

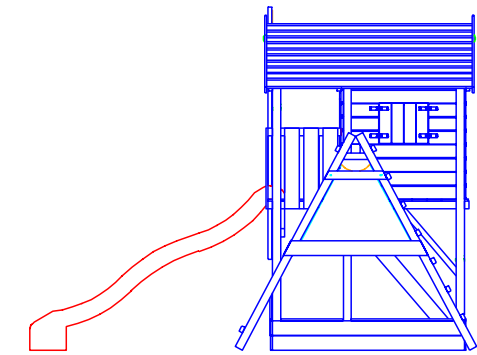
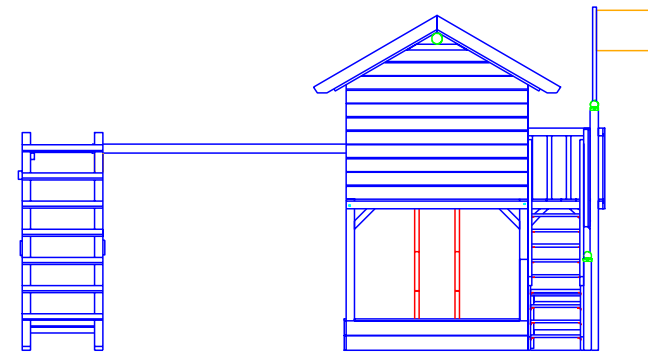
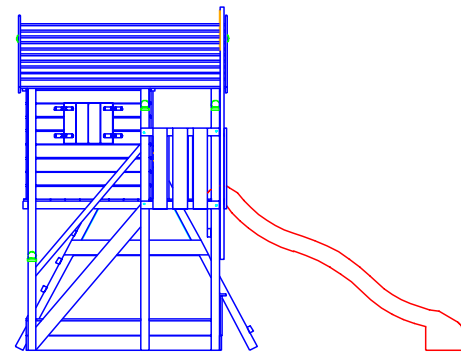
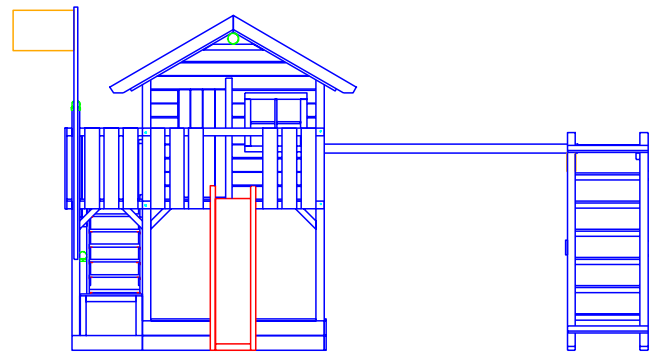
Bearbeiter:

Erstelldatum: 07.02.2018

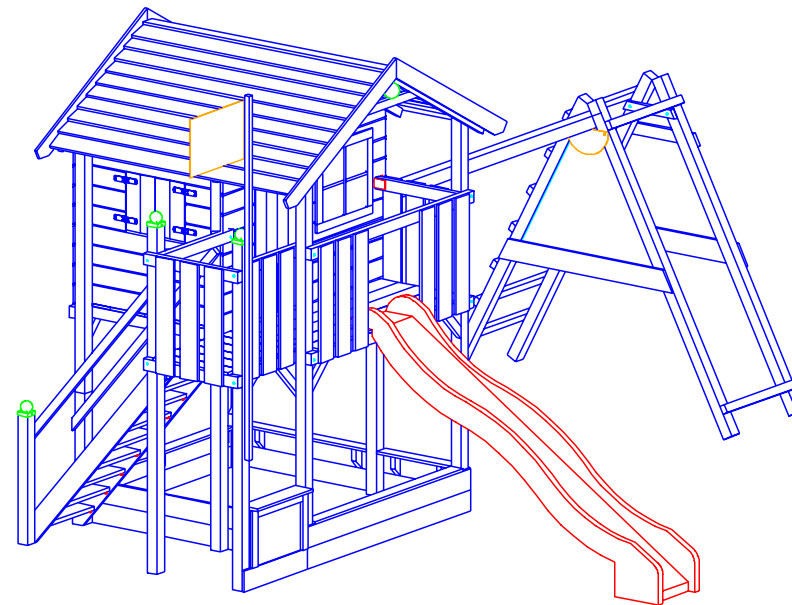
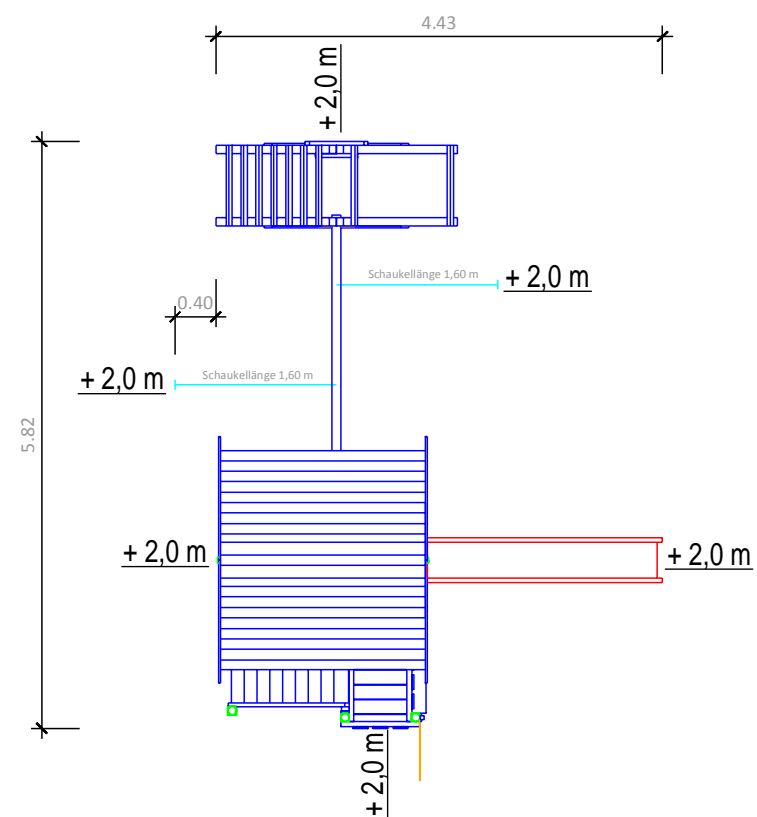
Modul 152 - Wonder Wow mit Rampe (SA erweitert)



ISIDOR GmbH & Co. KG
Münstersche Str. 11
14776 Brandenburg an der Havel



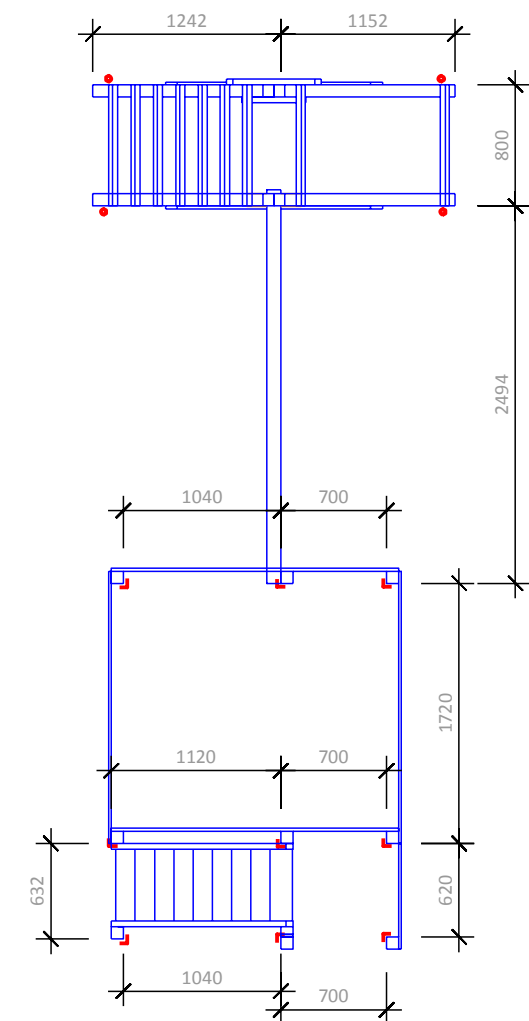
Platzbedarf inkl. Sicherheitsflächen



Abmessungen

(geringe Abweichungen möglich)

- Länge über alles: 5,82 m
- Breite über alles: 4,43 m
- Höhe gesamt: 3,40 m
- Plattformhöhe: 1,50 m
- Aussenmaß Haus: 1,80 x 1,24 m
- Pfostenstärke: 80 x 80 mm
- Gewicht ca.: 453 kg
- Platzbedarf inkl. Sicherheitsabstand: 9,82 x 8,83 m



Fundamentplan

- = 9 x Winkelanker
- = 4 x Schraubanker

Projekt: Spielturm 2018

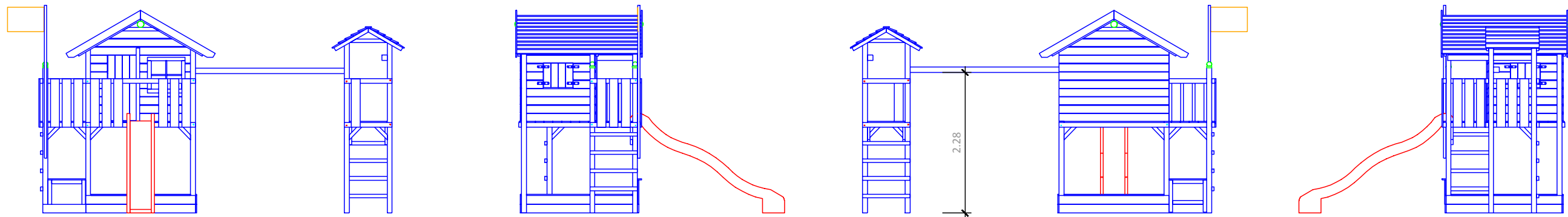
Bearbeiter:

Erstelldatum: 07.02.2018

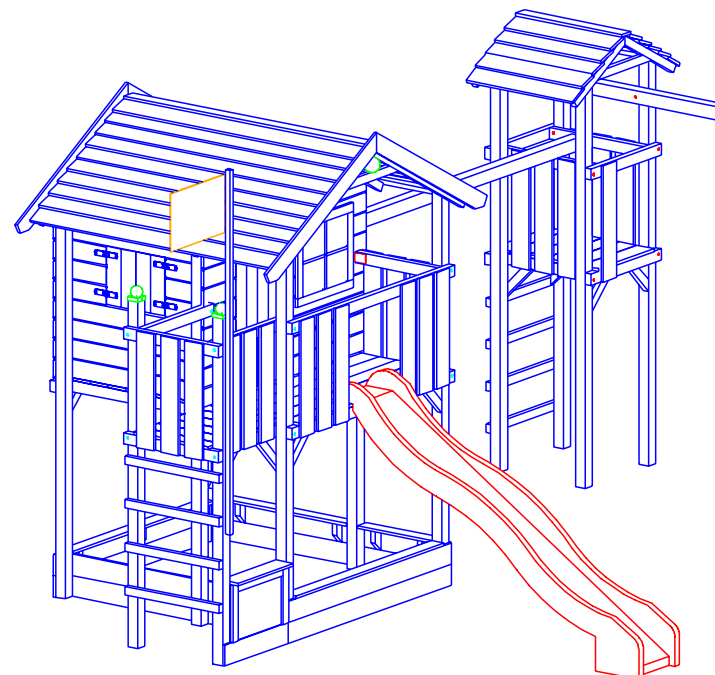
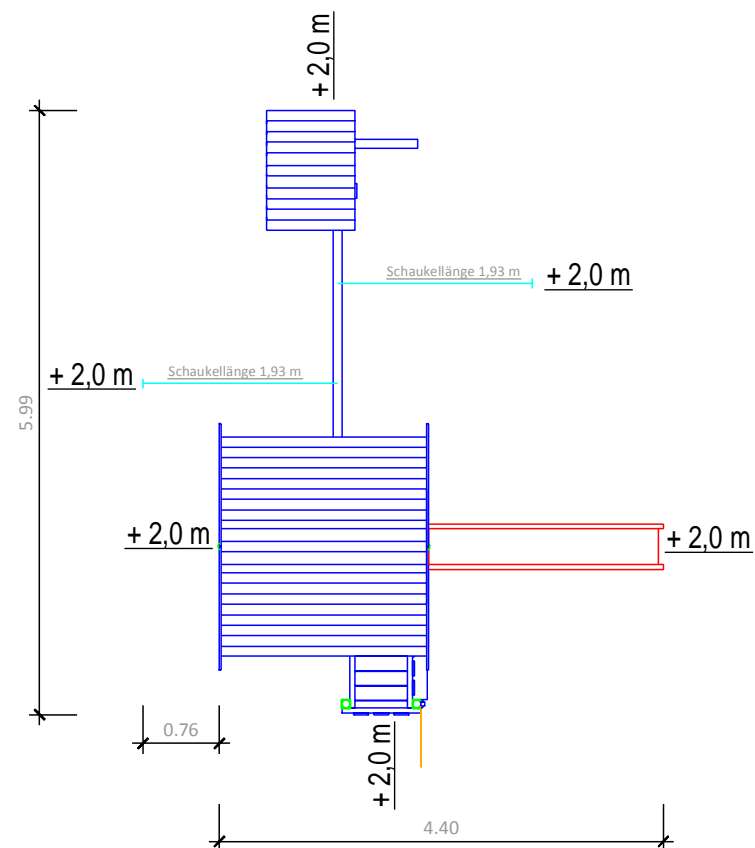
Modul 152 - Wonder Wow mit Treppe (SA erweitert)



ISIDOR GmbH & Co. KG
Münstersche Str. 11
14776 Brandenburg an der Havel



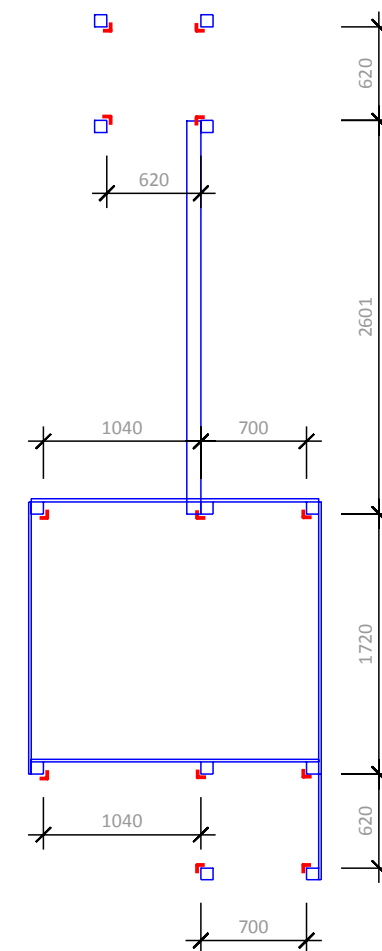
Platzbedarf inkl. Sicherheitsflächen



Abmessungen

(geringe Abweichungen möglich)

- Länge über alles: 5,99 m
- Breite über alles: 4,40 m
- Höhe gesamt: 3,40 m
- Plattformhöhe: 1,50 m
- Aussenmaß Haus: 1,80 x 1,24 m
- Pfostenstärke: 80 x 80 mm
- Gewicht ca.: 466 kg
- Platzbedarf inkl. Sicherheitsabstand: 9,99 x 9,16 m



Fundamentplan

■ = 12 x Winkelanker

Projekt: Spielturm 2018

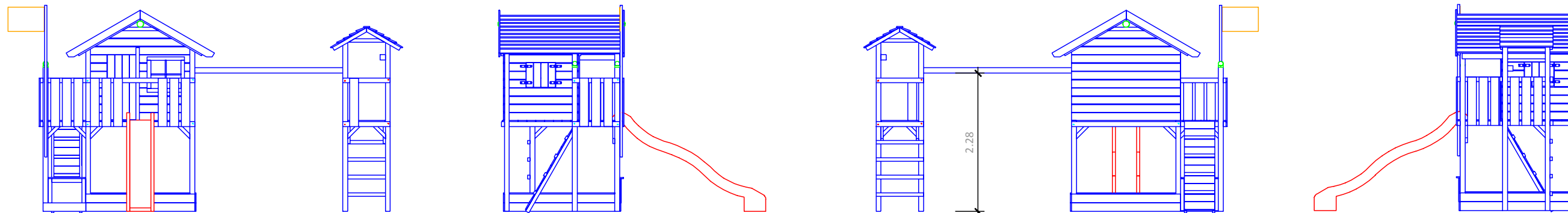
Bearbeiter:

Erstelldatum: 07.02.2018

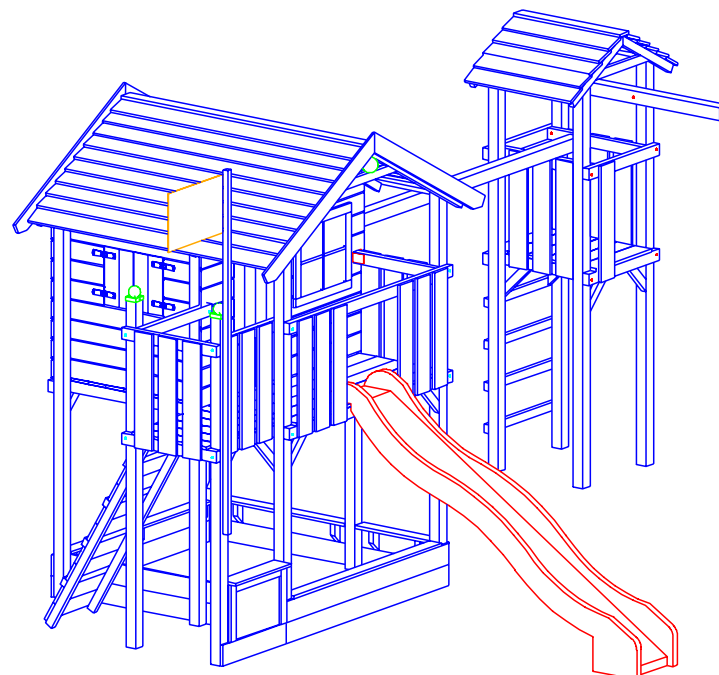
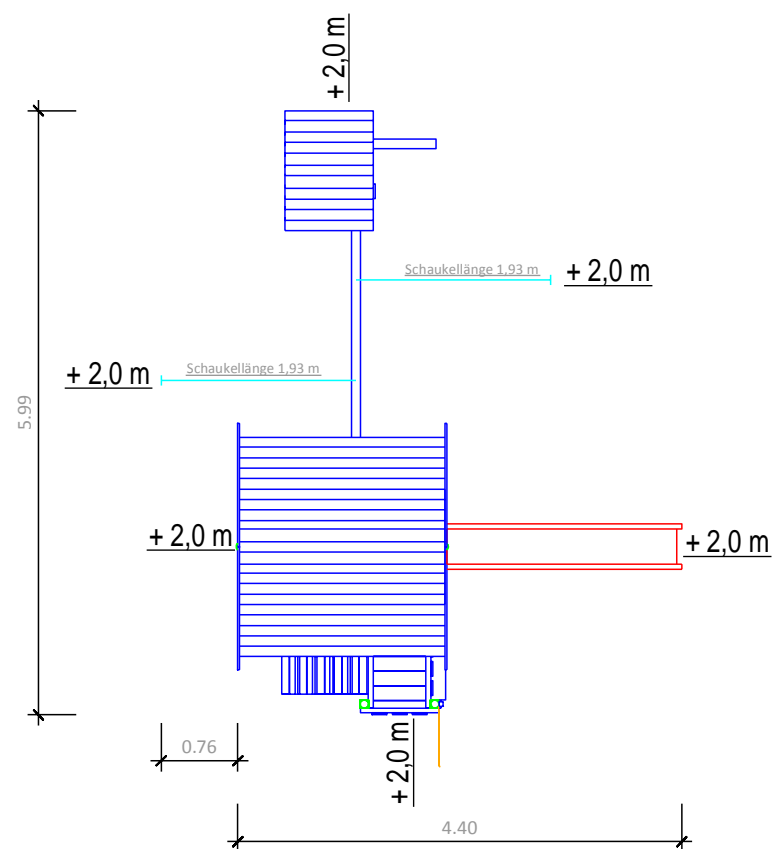
Modul 152 - Wonder Wow mit Leiter (SA Turm)



ISIDOR GmbH & Co. KG
Münstersche Str. 11
14776 Brandenburg an der Havel



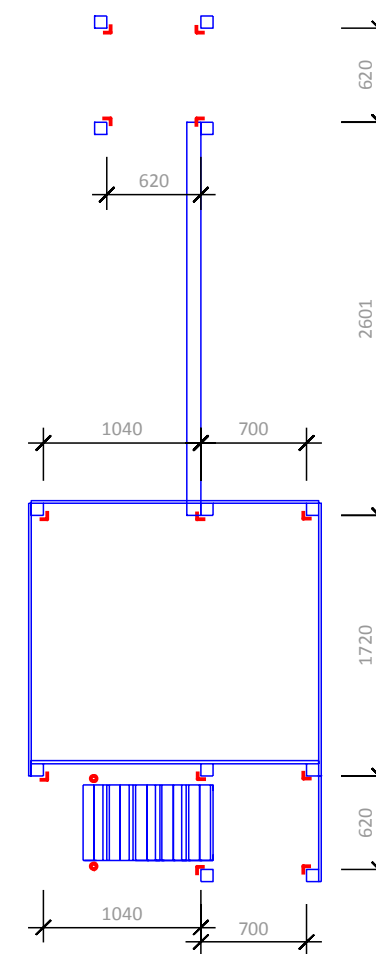
Platzbedarf inkl. Sicherheitsflächen



Abmessungen

(geringe Abweichungen möglich)

- Länge über alles: 5,99 m
- Breite über alles: 4,40 m
- Höhe gesamt: 3,40 m
- Plattformhöhe: 1,50 m
- Aussenmaß Haus: 1,80 x 1,24 m
- Pfostenstärke: 80 x 80 mm
- Gewicht ca.: 479 kg
- Platzbedarf inkl. Sicherheitsabstand: 9,99 x 9,16 m



Fundamentplan

- = 12 x Winkelanker
- = 2 x Schraubanker

Projekt: Spielturm 2018

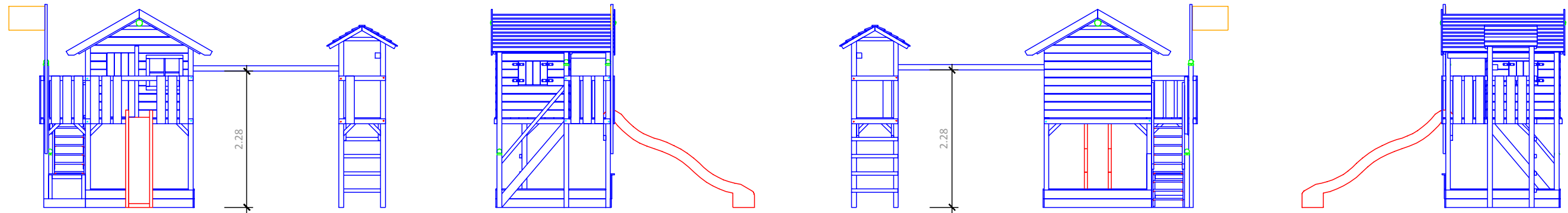
Bearbeiter:

Erstelldatum: 07.02.2018

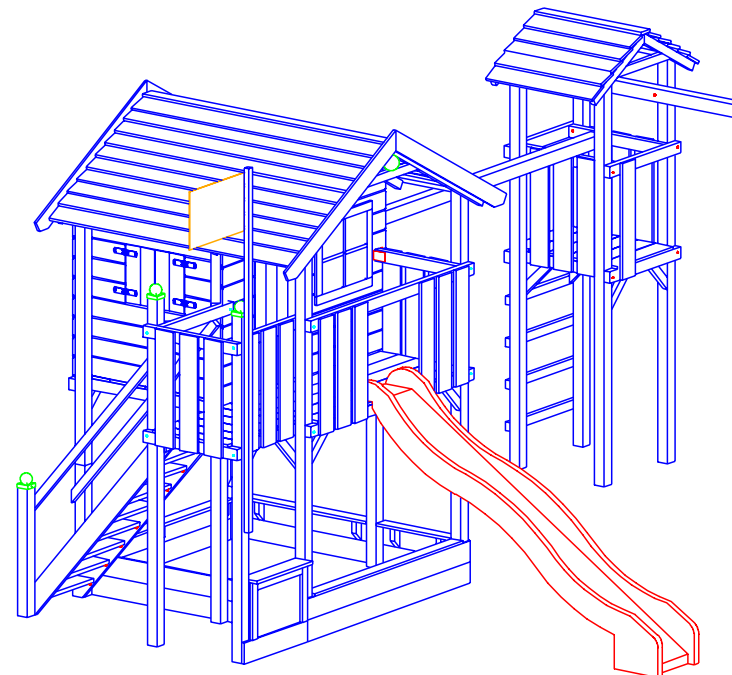
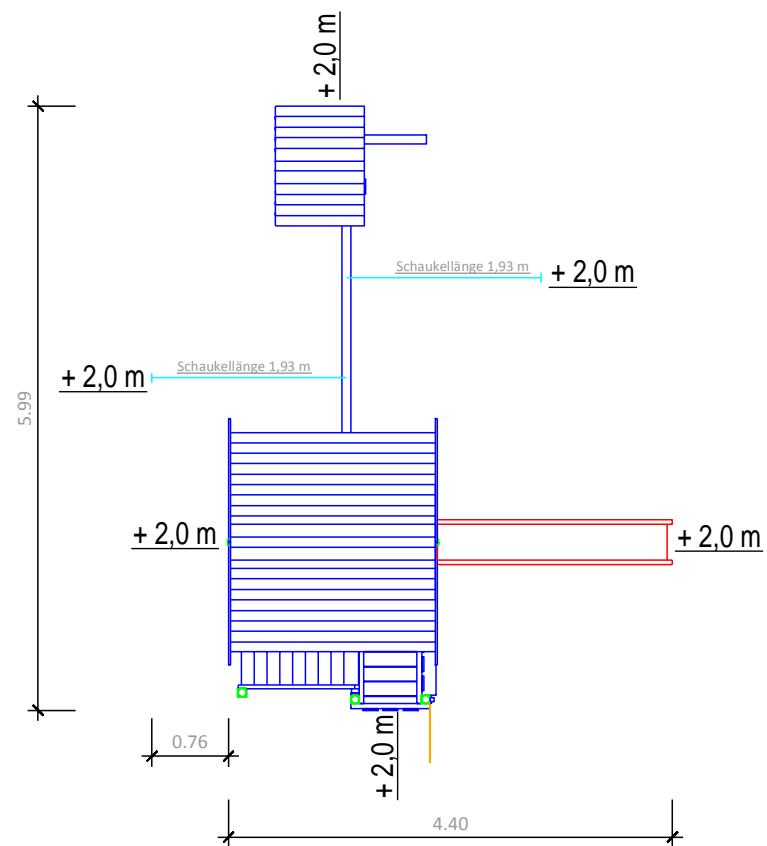
Modul 152 - Wonder Wow mit Rampe (SA Turm)



ISIDOR GmbH & Co. KG
Münstersche Str. 11
14776 Brandenburg an der Havel



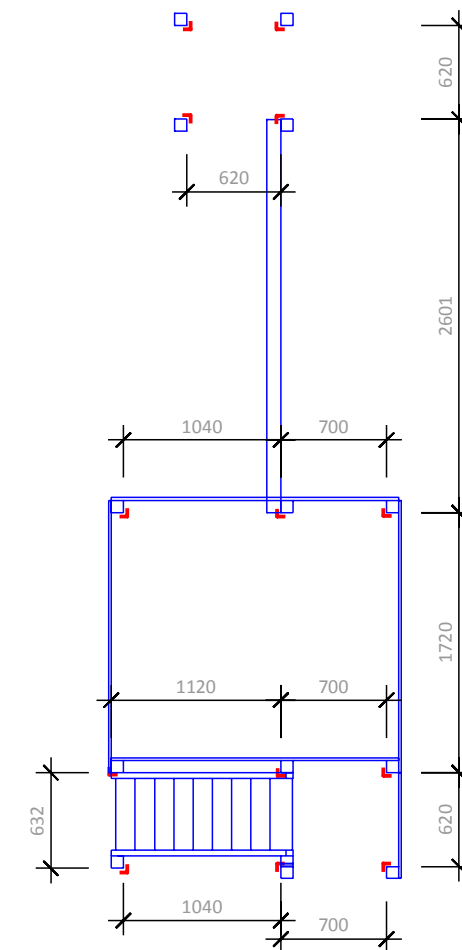
Platzbedarf inkl. Sicherheitsflächen



Abmessungen

(geringe Abweichungen möglich)

- Länge über alles: 5,99 m
- Breite über alles: 4,40 m
- Höhe gesamt: 3,40 m
- Plattformhöhe: 1,50 m
- Aussenmaß Haus: 1,80 x 1,24 m
- Pfostenstärke: 80 x 80 mm
- Gewicht ca.: 495 kg
- Platzbedarf inkl. Sicherheitsabstand: 9,99 x 9,16 m



Fundamentplan

■ = 13 x Winkelanker

Projekt: Spielturm 2018

Bearbeiter:

Erstelldatum: 07.02.2018

Modul 152 - Wonder Wow mit Treppe (SA Turm)



ISIDOR GmbH & Co. KG
Münstersche Str. 11
14776 Brandenburg an der Havel