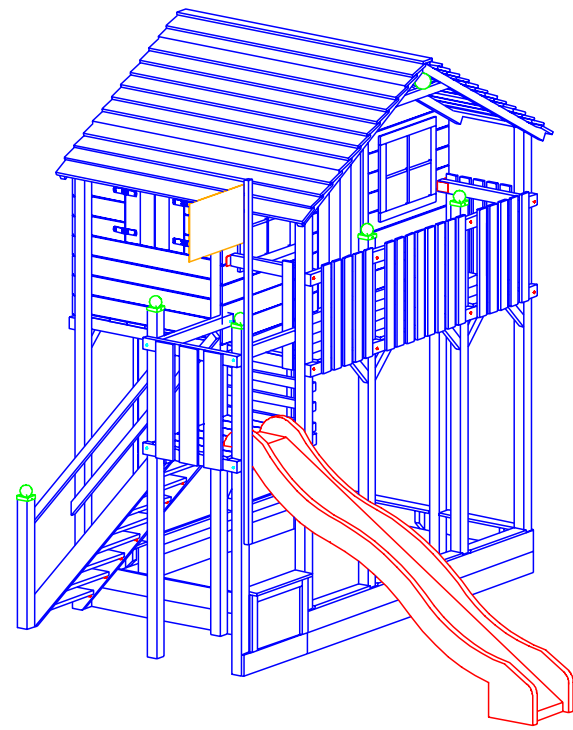
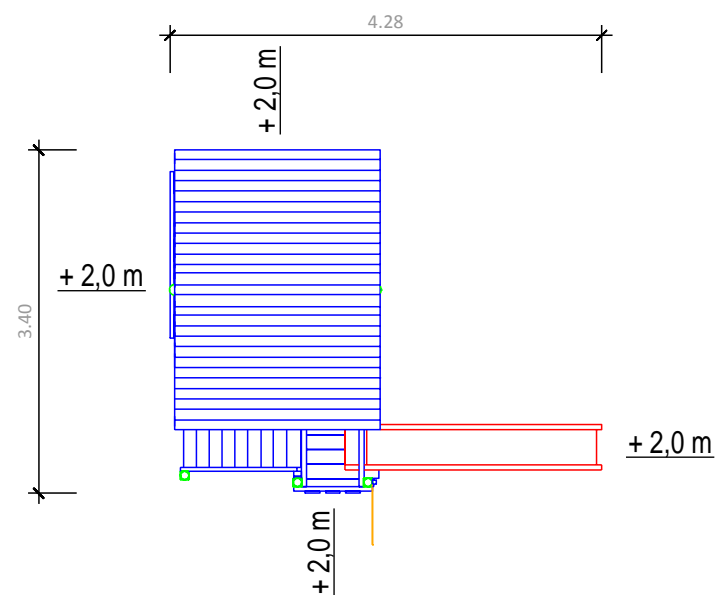
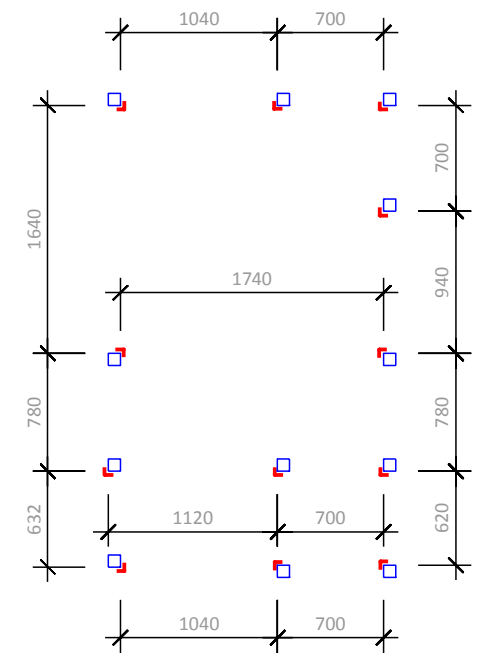


Platzbedarf inkl. Sicherheitsflächen



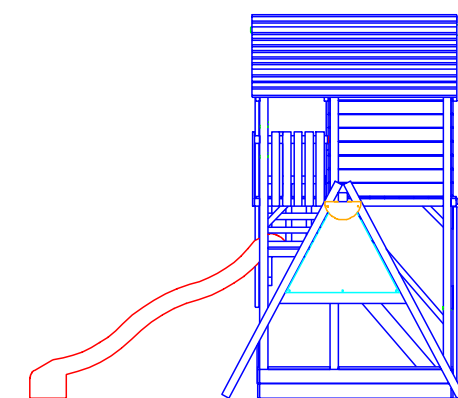
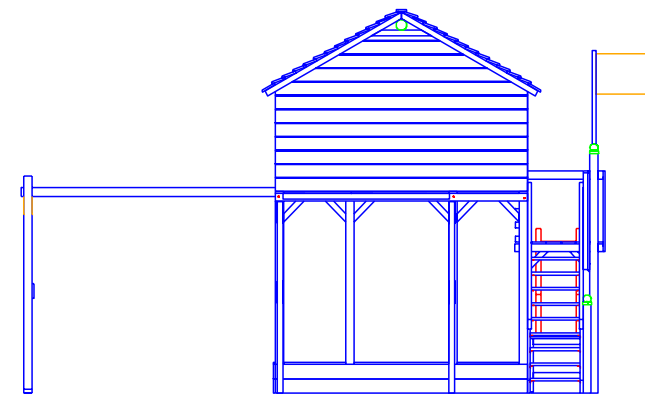
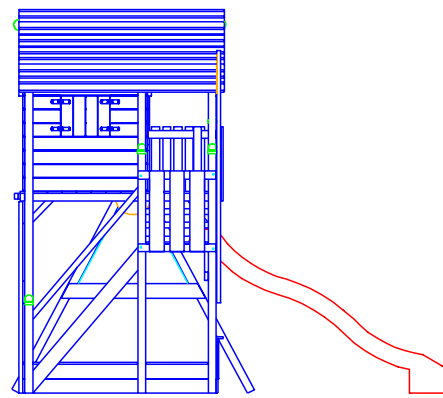
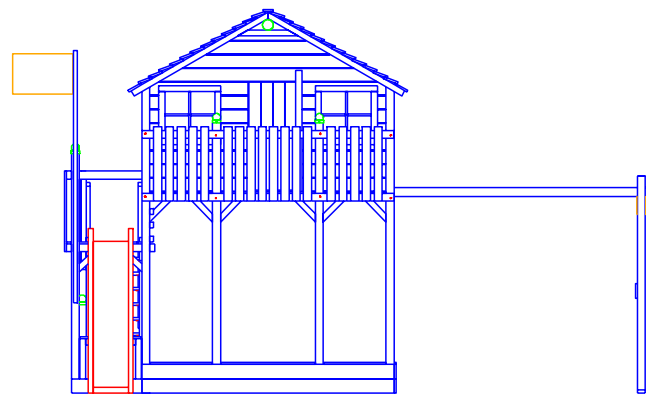
- Abmessungen**
(geringe Abweichungen möglich)
- Länge über alles: 3,40 m
 - Breite über alles: 4,28 m
 - Höhe gesamt: 3,81 m
 - Plattformhöhe: 1,50 / 2,00 m
 - Aussenmaß Haus: 2,50 x 1,24 m
 - Pfostenstärke: 80 x 80 mm
 - Gewicht ca.: 498 kg
 - Platzbedarf inkl. Sicherheitsabstand: 7,40 x 8,28 m



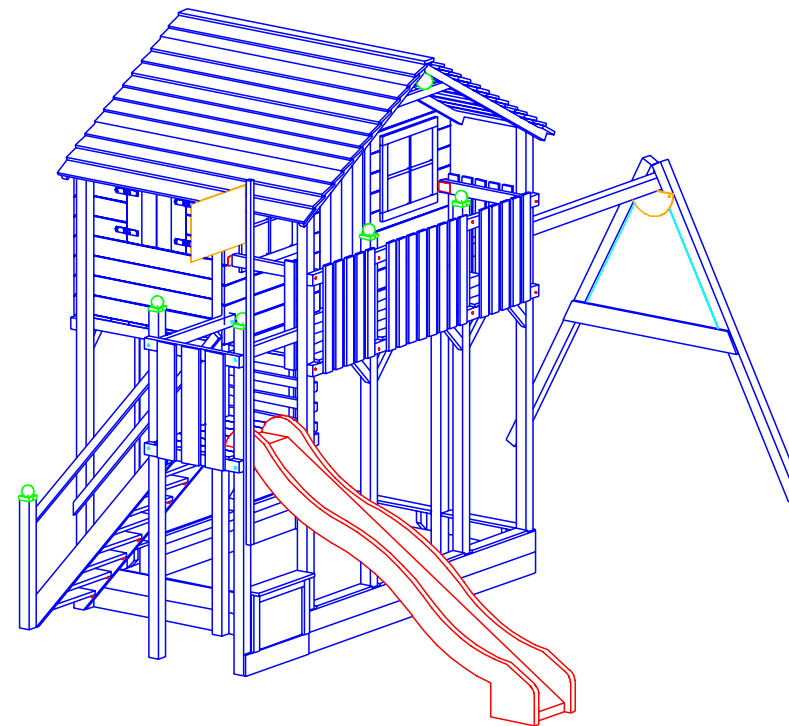
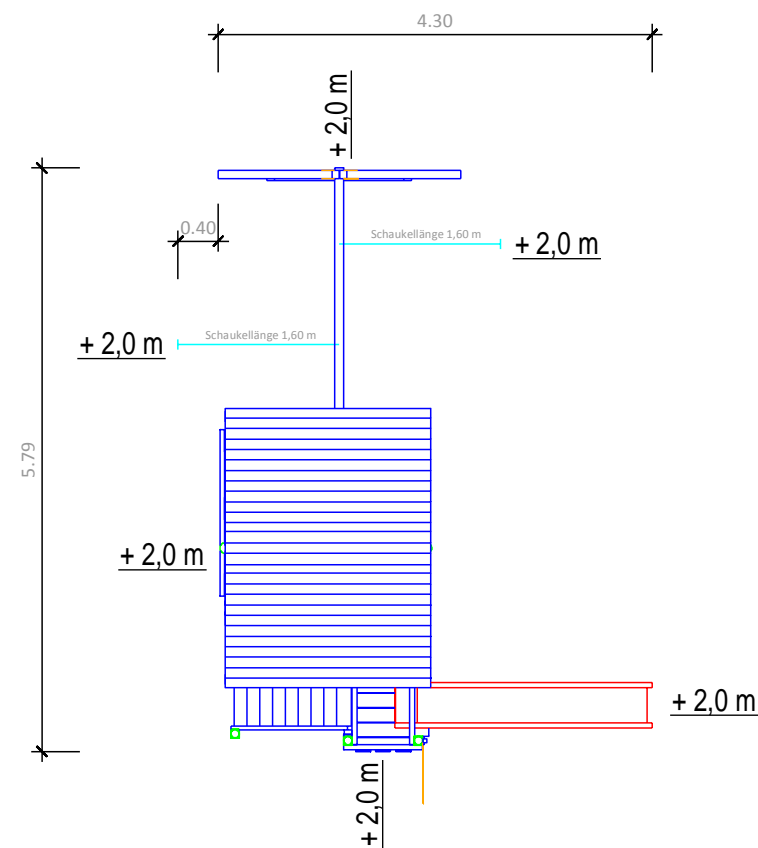
Fundamentplan
■ = 12 x Winkelanker

Projekt: Spielturm 2018
 Bearbeiter:
 Erstellungsdatum: 08.02.2018
 Modul 153 - Bobby Big 2018 mit Treppe (ohne SA)

ISIDOR
Made in Germany
 ISIDOR GmbH & Co. KG
 Münstersche Str. 11
 14776 Brandenburg an der Havel



Platzbedarf inkl. Sicherheitsflächen



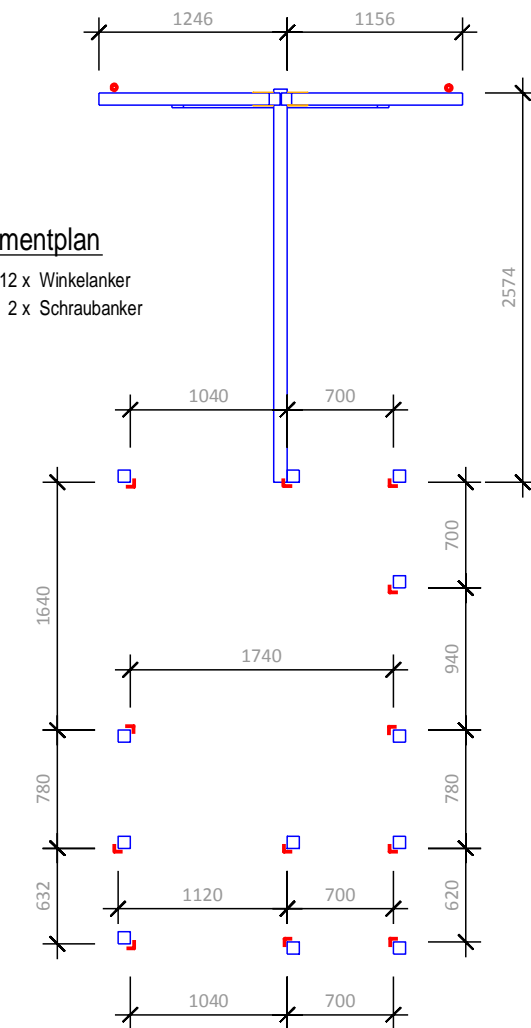
Abmessungen

(geringe Abweichungen möglich)

- Länge über alles: 5,79 m
- Breite über alles: 4,30 m
- Höhe gesamt: 3,81 m
- Plattformhöhe: 1,50 / 2,00 m
- Aussenmaß Haus: 2,50 x 1,24 m
- Pfostenstärke: 80 x 80 mm
- Gewicht ca.: 533 kg
- Platzbedarf inkl. Sicherheitsabstand: 9,79 x 8,70 m

Fundamentplan

- = 12 x Winkelanker
- = 2 x Schraubanker



Projekt: Spielturm 2018

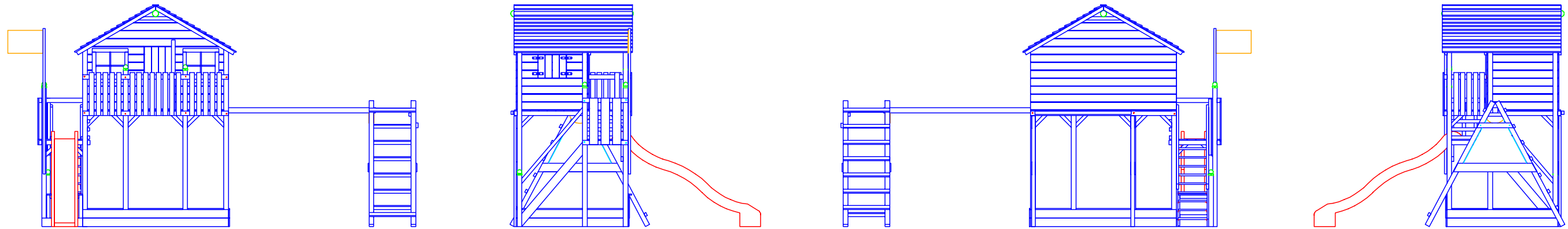
Bearbeiter:

Erstelldatum: 08.02.2018

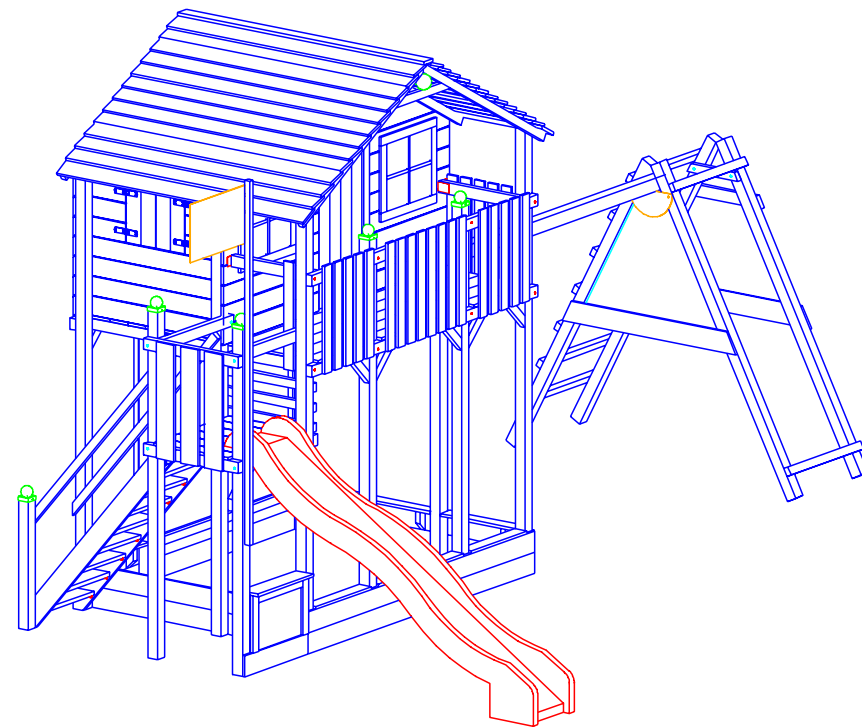
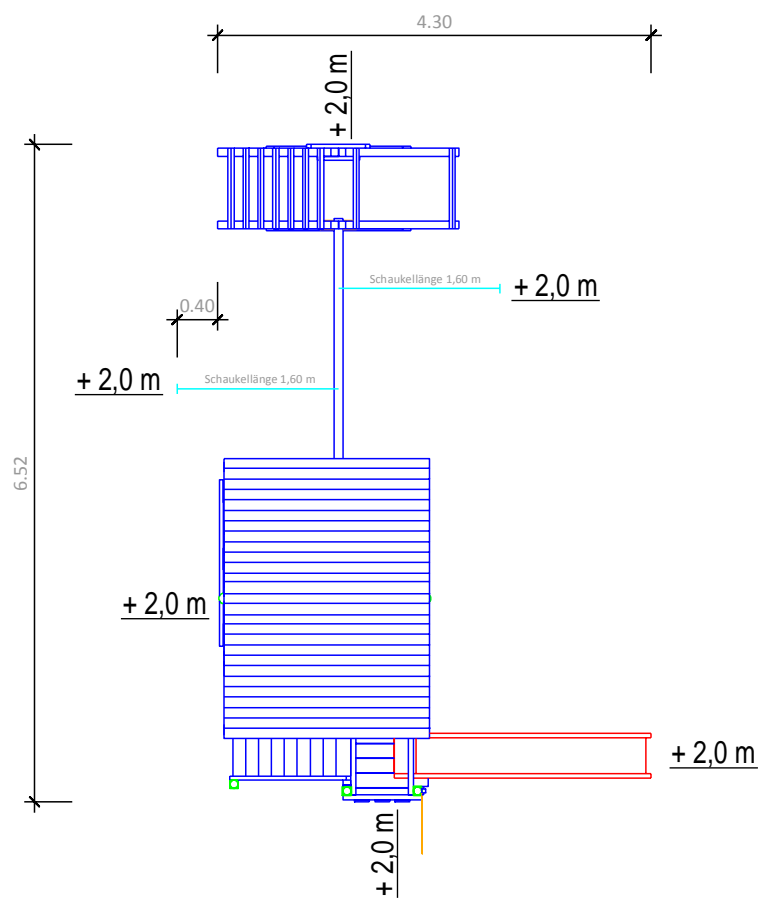
Modul 153 - Bobby Big 2018 mit Treppe (SA einfach)



ISIDOR GmbH & Co. KG
Münstersche Str. 11
14776 Brandenburg an der Havel



Platzbedarf inkl. Sicherheitsflächen



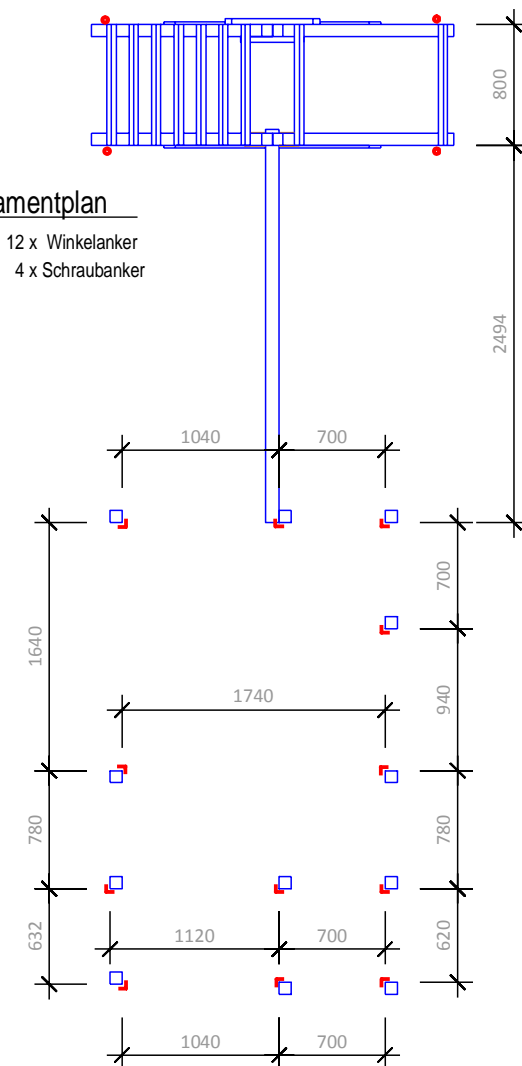
Abmessungen

(geringe Abweichungen möglich)

- Länge über alles: 6,52 m
- Breite über alles: 4,30 m
- Höhe gesamt: 3,81 m
- Plattformhöhe: 1,50 / 2,00 m
- Aussenmaß Haus: 2,50 x 1,24 m
- Pfostenstärke: 80 x 80 mm
- Gewicht ca.: 558 kg
- Platzbedarf inkl. Sicherheitsabstand: 10,52 x 8,70 m

Fundamentplan

- = 12 x Winkelanker
- = 4 x Schraubanker



Projekt: Spielturm 2018

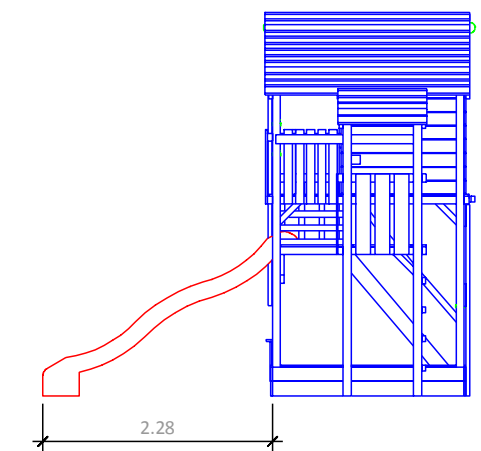
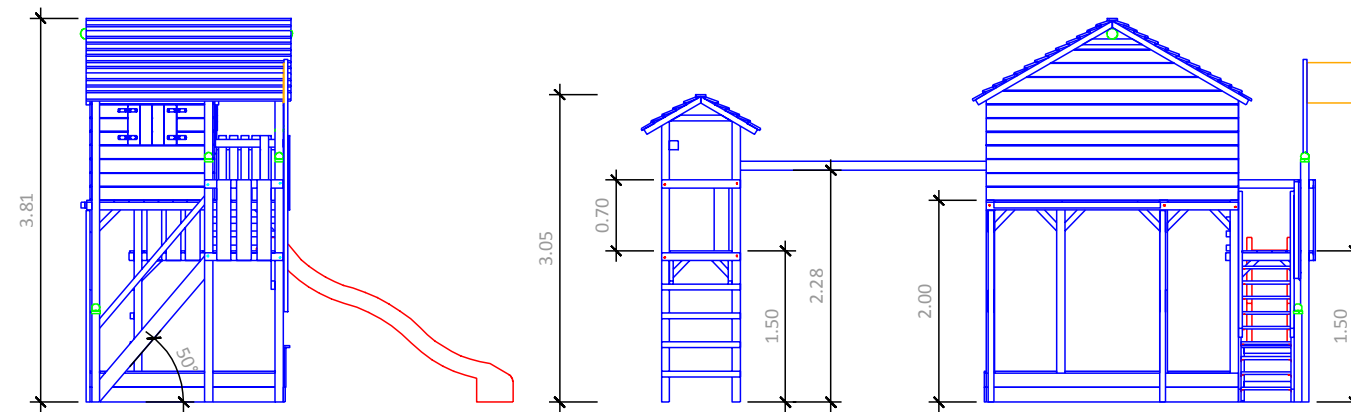
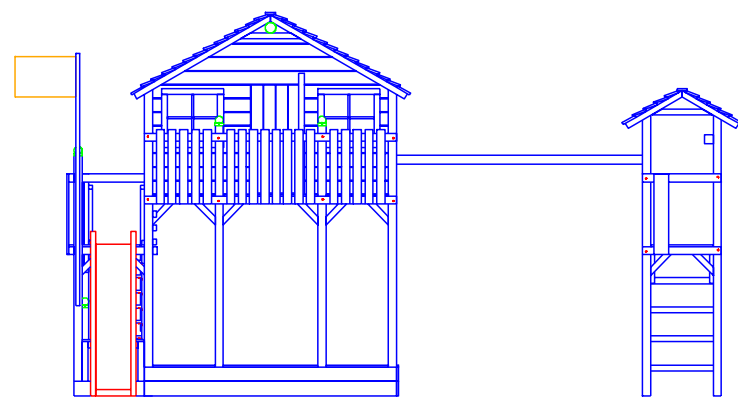
Bearbeiter:

Erstelldatum: 08.02.2018

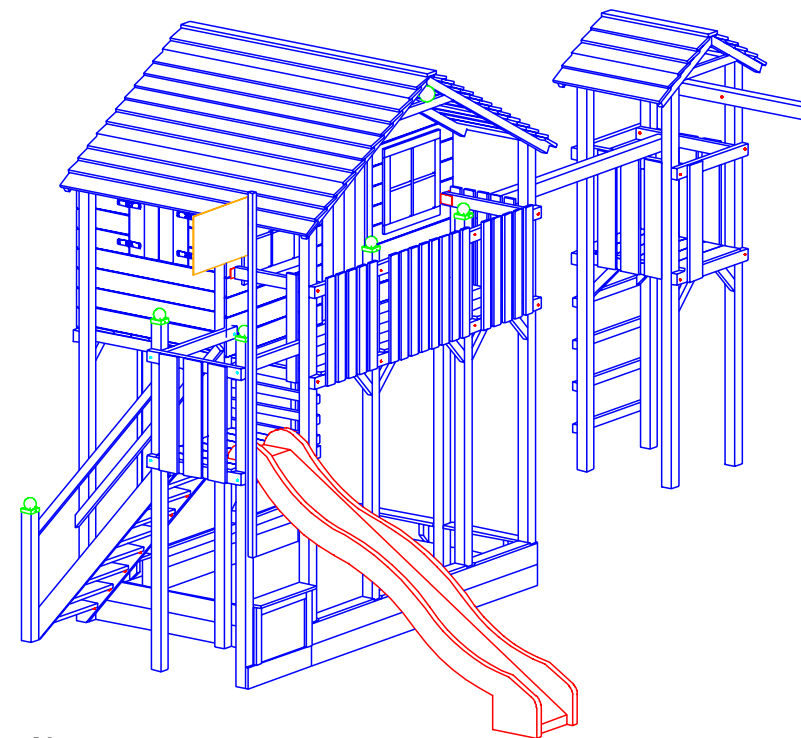
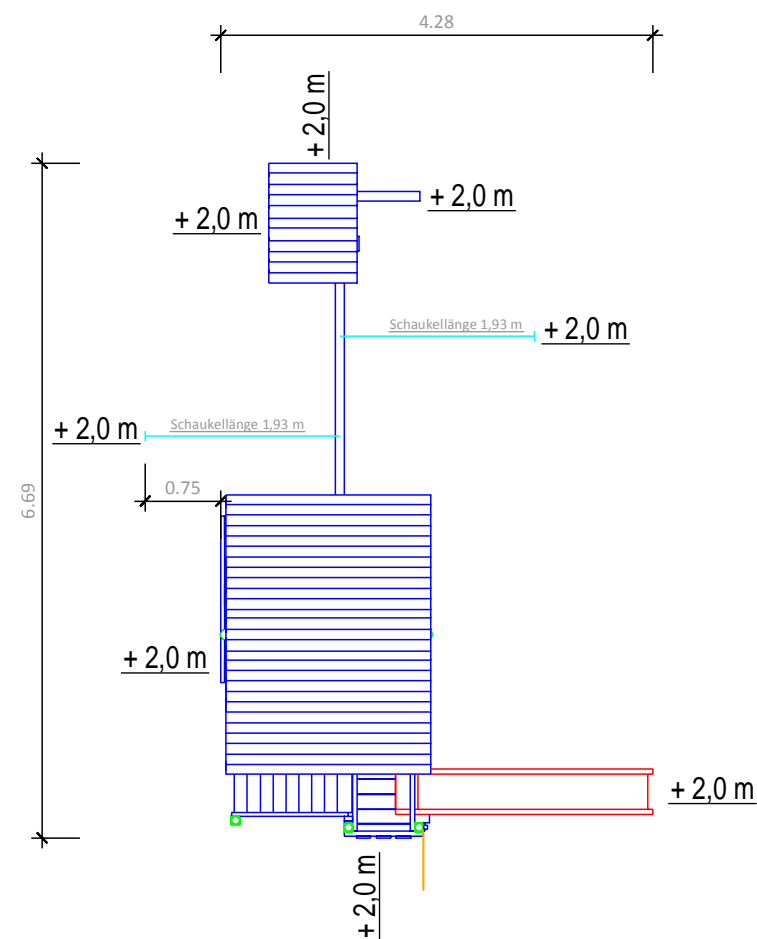
Modul 153 - Bobby Big 2018 mit Treppe (SA erweitert)



ISIDOR GmbH & Co. KG
Münstersche Str. 11
14776 Brandenburg an der Havel



Platzbedarf inkl. Sicherheitsflächen



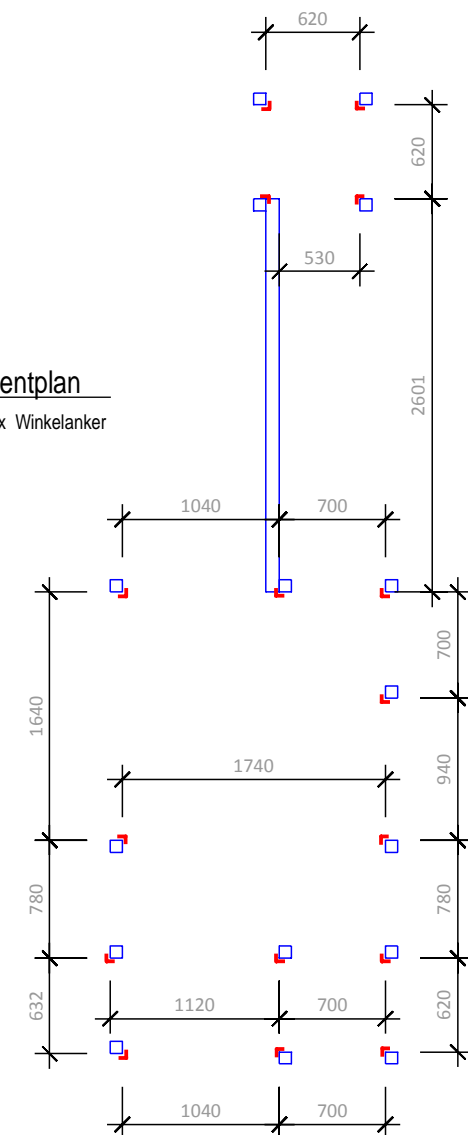
Abmessungen

(geringe Abweichungen möglich)

- Länge über alles: 6,69 m
- Breite über alles: 4,28 m
- Höhe gesamt: 3,81 m
- Plattformhöhe: 1,50 / 2,00 m
- Aussenmaß Haus: 2,50 x 1,24 m
- Pfostenstärke: 80 x 80 mm
- Gewicht ca.: 600 kg
- Platzbedarf inkl. Sicherheitsabstand: 10,69 x 9,03 m

Fundamentplan

■ = 16 x Winkelanker



Projekt: Spielturm 2018

Bearbeiter:

Erstelldatum: 08.02.2018

Modul 153 - Bobby Big 2018 mit Treppe (SA Turm)



ISIDOR GmbH & Co. KG
Münstersche Str. 11
14776 Brandenburg an der Havel